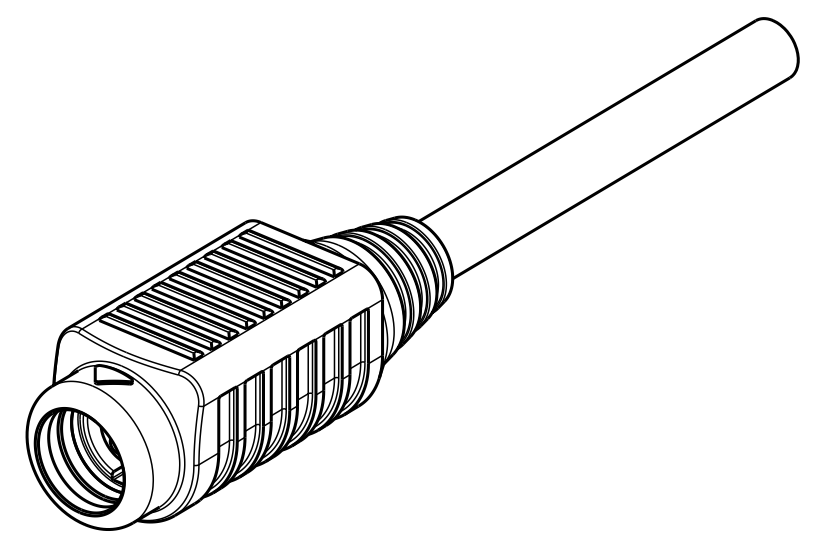
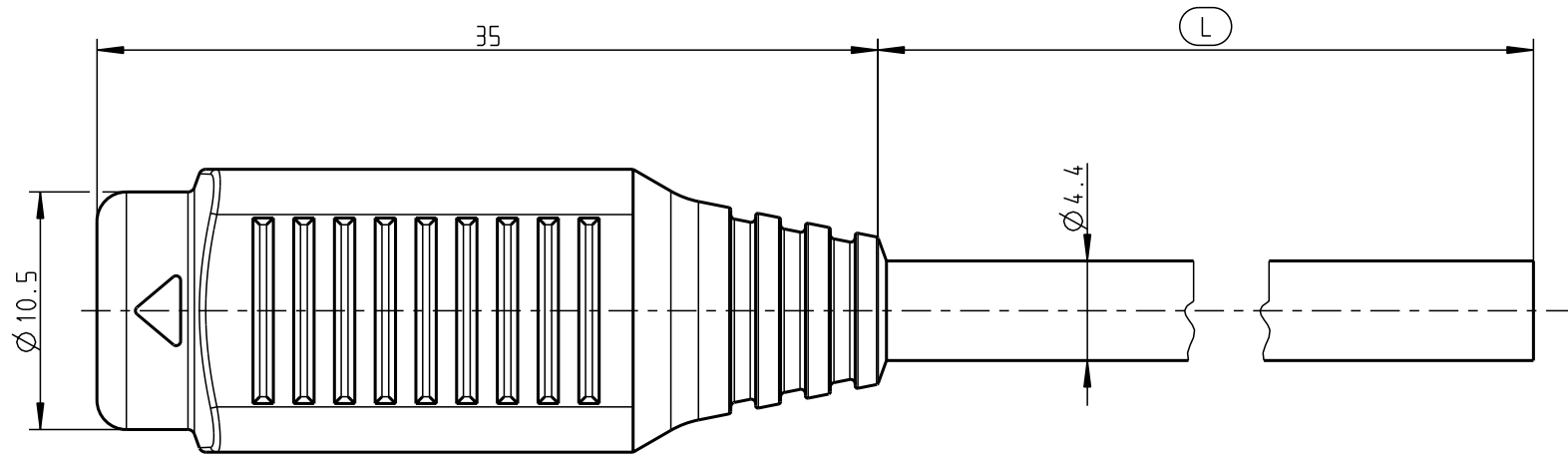
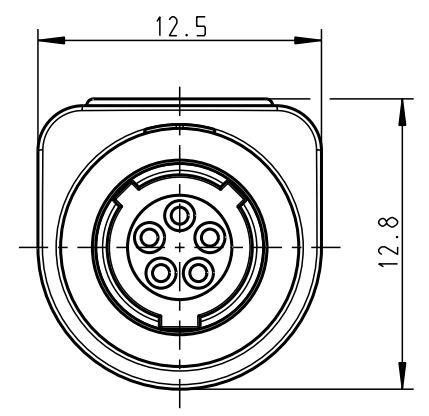
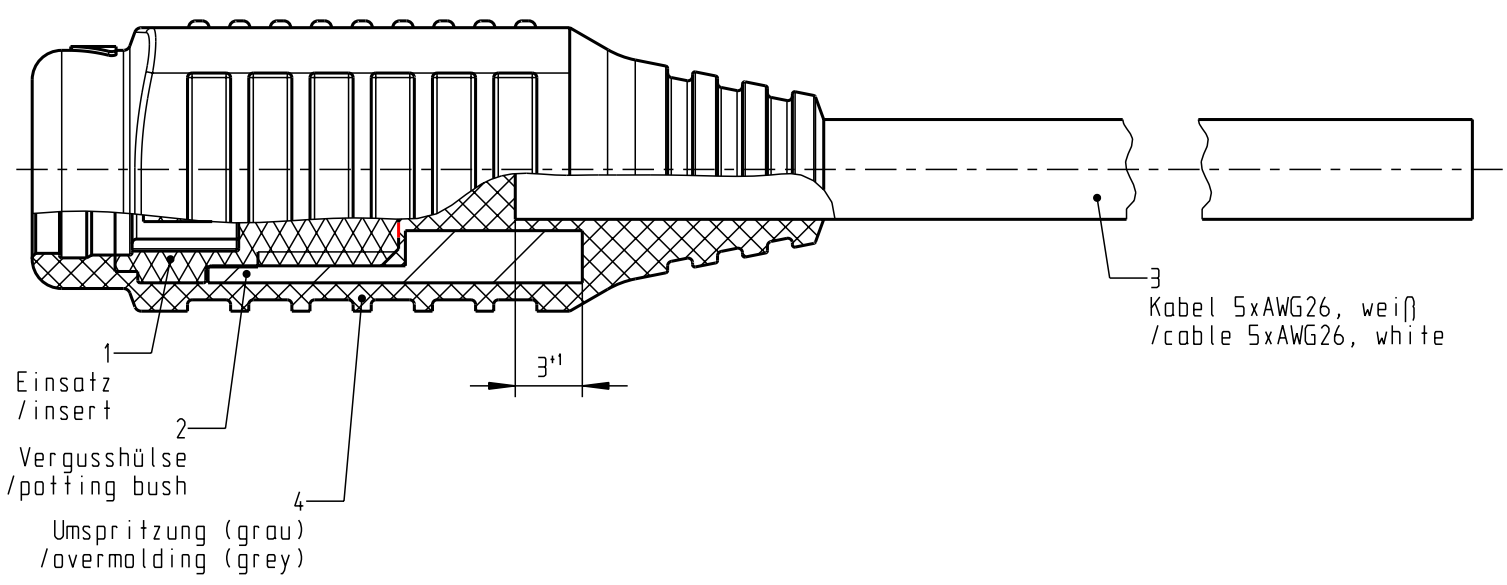


Für diese Unterlage behalten wir uns alle Rechte vor, auch für den Fall der Patentverletzung oder Gebrauchsmusterinfraktion. Sie darf ohne unsere vorherige schriftliche Zustimmung weder vervielfältigt noch sonstwie benutzt, nach Dritten zugänglich gemacht werden.

Nur rot gestempelte oder auf Lauffkarte gedruckte Dokumente unterliegen dem Änderungsdienst und sind zur Fertigung freigegeben. Only red stamped or on jobcard printed documents are managed. These documents are approved for production.

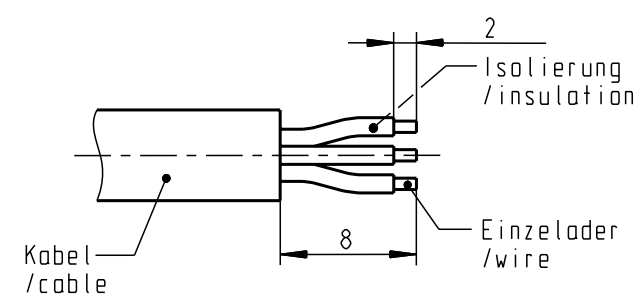
All rights reserved, including possible patents or trademarks. Documents shall not be provided to a third party or duplicated in any form without prior written permission.

CAD: Pro/ENGINEER



Anschlussplan / connecting diagram	
Einsatz / insert	Kabel / cable
1	weiß / white
2	schwarz / black
3	rot / red
4	grün / green
5	gelb / yellow
Prüfspannung: / test voltage	750 V AC für 500ms for 500ms

empfohlene Abisolierlänge / recommended cable preparation



C00 707 100 050 024	5000±15	5025
C00 707 100 050 023	3000±15	3025
C00 707 100 050 022	2000±10	2025
C00 707 100 050 021	1500±10	1525
C00 707 100 050 020	1000±10	1025
C00 707 100 050 019	500±5	525
Zeichnungs-Nr.	Länge "L" / length "L"	Schneidlänge / cutting length

1 = Prüfmaß

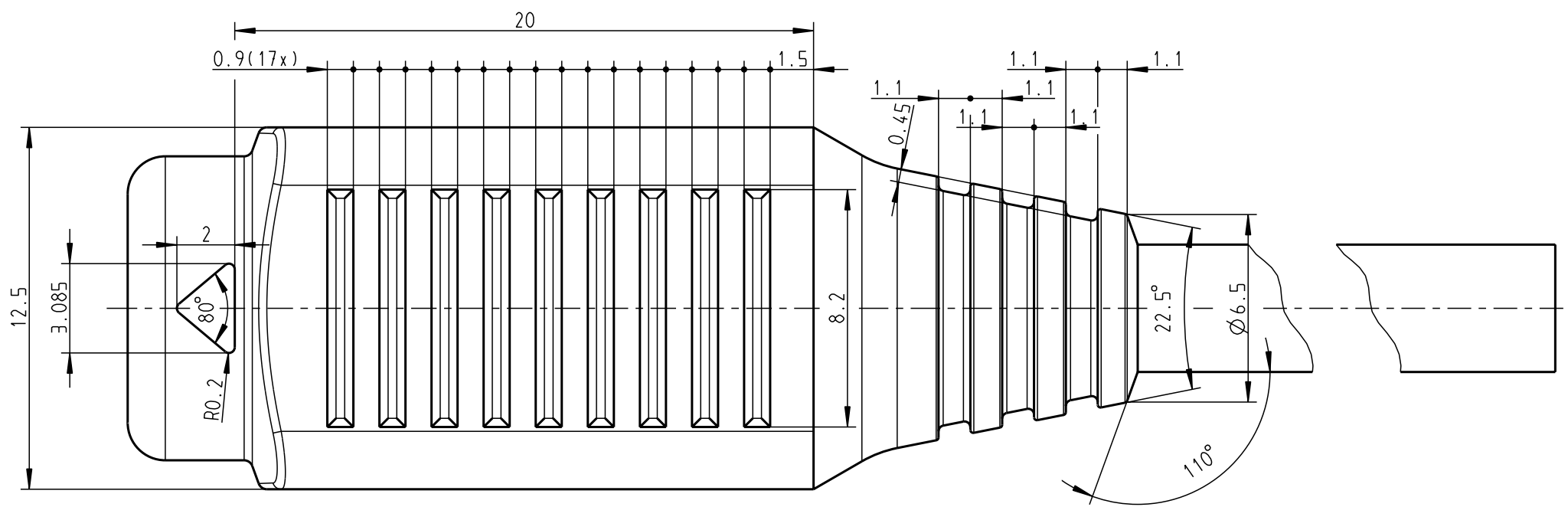
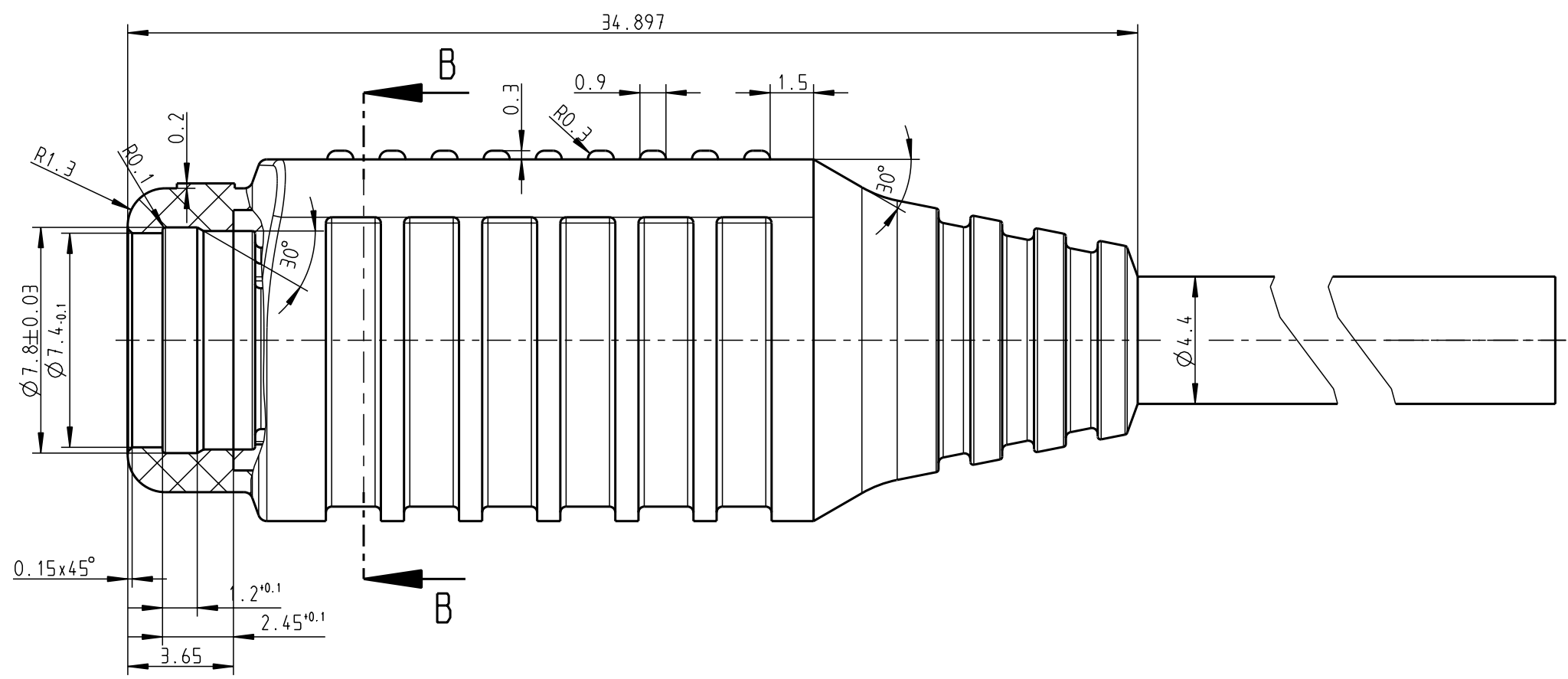
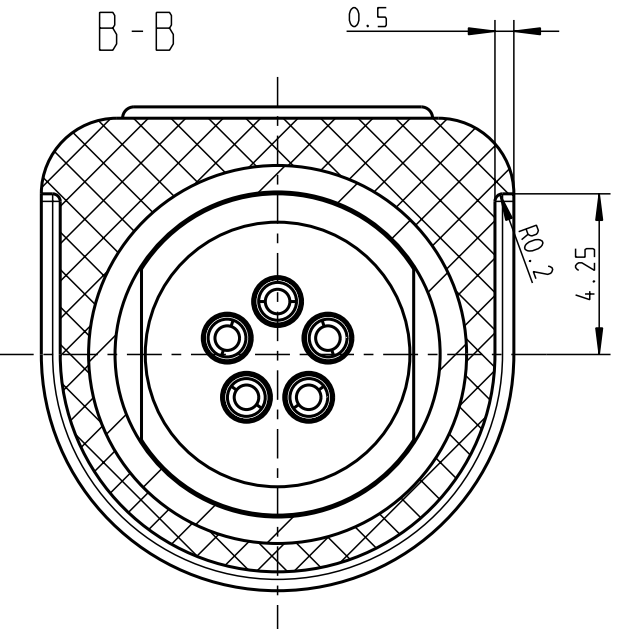
Allgemeintoleranzen nach DIN ISO 2768-mK		Rohteil:		Rohgew.:	PE-Modell-Nr.:
Tolerierung nach DIN ISO 8015				CAD-Nr.:	Bl.: 1
2009	Tag	Name	Benennung:	00043450	
Bearb.	01.09.	T.Brand	Kabelteil konf.	Maßstab: 3:1	
Gepr.					
Norm.					
a	07.12.09	Kammerbauer	Zeichnungs-Nr.:	Vervielf. Pause	
And-zust.	Aend.-Mitt.	Datum	C00 707 100 050 019	Nr.	
		Name	Ersatz für:		
 otto dunkel gmbh					

For these Unterlage behalten wir uns alle Rechte vor, auch für den Fall der Patentverletzung oder Gebrauchsmusterinfraktion. Sie darf ohne unsere vorherige schriftliche Zustimmung weder vervielfältigt noch sonstwie benutzt, nach Dritten zugänglich gemacht werden.

Nur rot gestempelte oder auf Laufkarte gedruckte Dokumente unterliegen dem Änderungsdienst und sind zur Fertigung freigegeben. Only red stamped or on jobcard printed documents are managed. These documents are approved for production.

All Rights reserved, including possible patents or trademarks. Documents shall not be provided to a third party or duplicated in any form without prior written permission.

CAD: Pro/ENGINEER



Allgemeintoleranzen nach DIN ISO 2768-mK		Rohteil:		Rohgew.:	PE-Modell-Nr.:
Tolerierung nach DIN ISO 8015				CAD-Nr.:	Bl.: 2
2009	Tag	Name	Benennung:		Maßstab:
Bearb.	10.07.	T.Brand	Kabelteil konf.		5:1
Gepr.			Zeichnungs Nr.:		Vervielf. Pause
Norm.			C00 707 100 050 019		Nr.
a	07.12.09	Kammerbauer	Ersatz für:		
And-zust.	Aend.-Mitt.	Datum	otto dunkel gmbh		