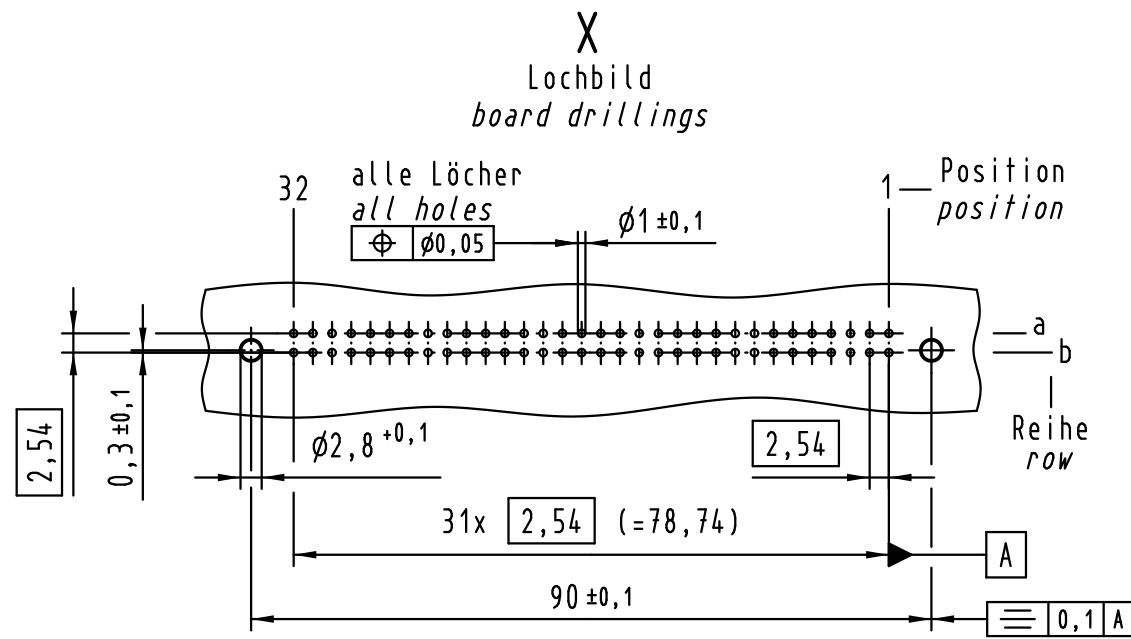
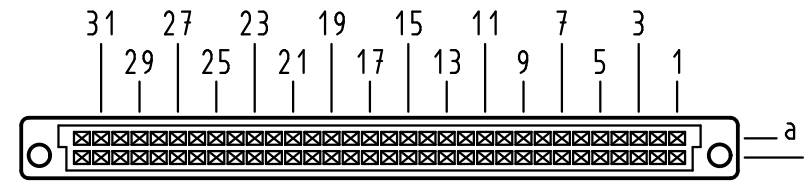


Alle Rechte vorbehalten/ All rights reserved

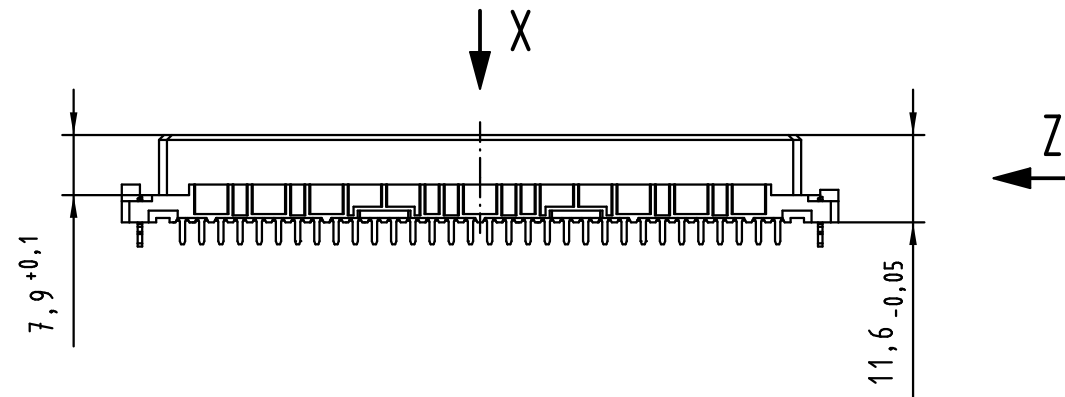


X
Kontaktanordnung
contact arrangement

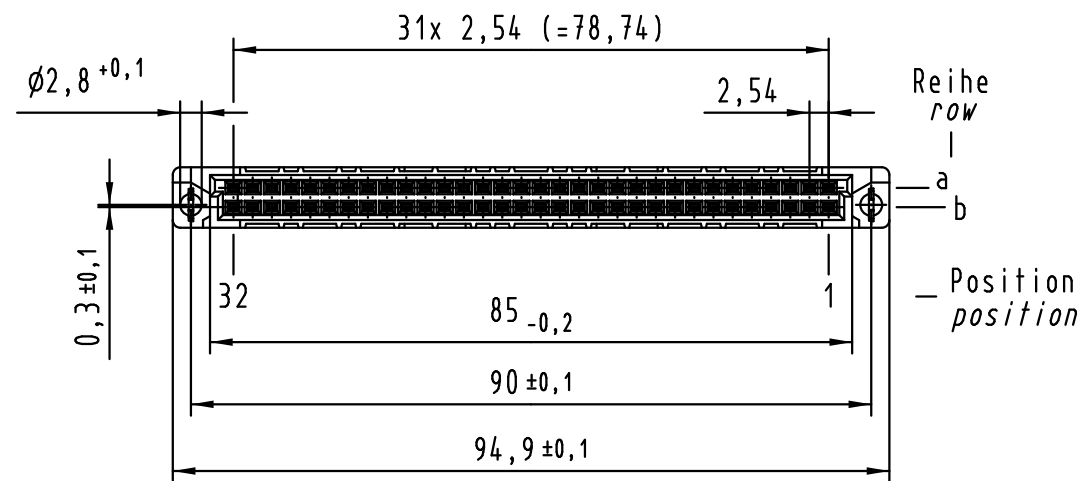
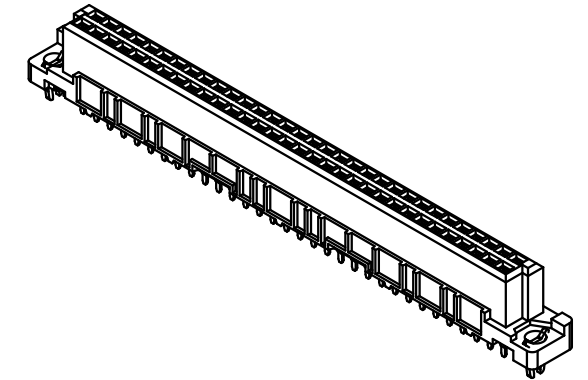
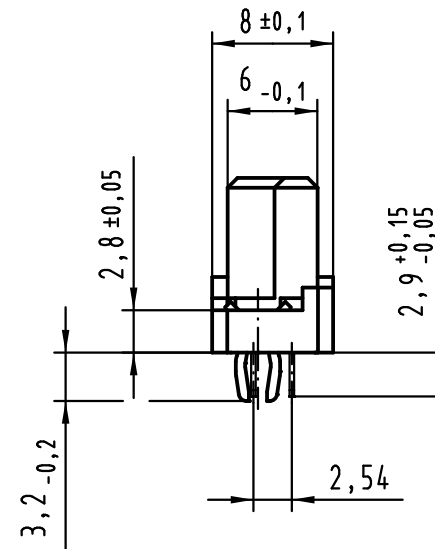


64 Einlöt Kontakte
64 solder contacts

- ☒ = Kontaktposition belegt
= position with contact
- ☐ = Kontaktposition nicht belegt
= position without contact



Z (2:1)



① weitere Informationen siehe: DS 09 03 210 00 01
further information see: DS 09 03 210 00 01

09 02 464 6824	2
Bestell-Nr. part-no.	Anforderungsstufe performance level ①

All Dimensions in mm Original Size DIN A 3		Techn. Character.			Maßstab/Scale 1:1
Mod.	Dat.	Name	Dat.	Name	
36468	06.01.12	Hage.			HARTING D-32339 ESPELKAMP
36412	13.07.11	Hage.	Detail.	15.12.99 Rie.	
34306	02.07.07	LehT	Insp.	15.12.99 Pa.	
30231	08.02.02	Rie.	Stand.		
26962	24.01.00	Rie.			

Nicht tolerierte Maße/Free size tolerances
IEC 60603-2

Bauform / type B
female connector solder 2.9
64-pole with clip

TB 09 02 464 x824

Blatt/ page

Sub.