


注記

1. ケーブル束線径: $\phi 18$ 最大
2. 適用プラグハウジング: 172450-1 (24極)

4	M3×0.5 十字穴付きナベ小ネジ l=5 (黒染メ)	4	
6	M3×0.5 十字穴付きナベ小ネジ l=16 (黒染メ)	3	
1	ケーブルクランプ	鋼板 (t=1.5) 黒染メ	2
2	シールドケース	鋼板 (t=0.8) 黒色塗装	1

数量 名称 材料 SW 仕上 行目

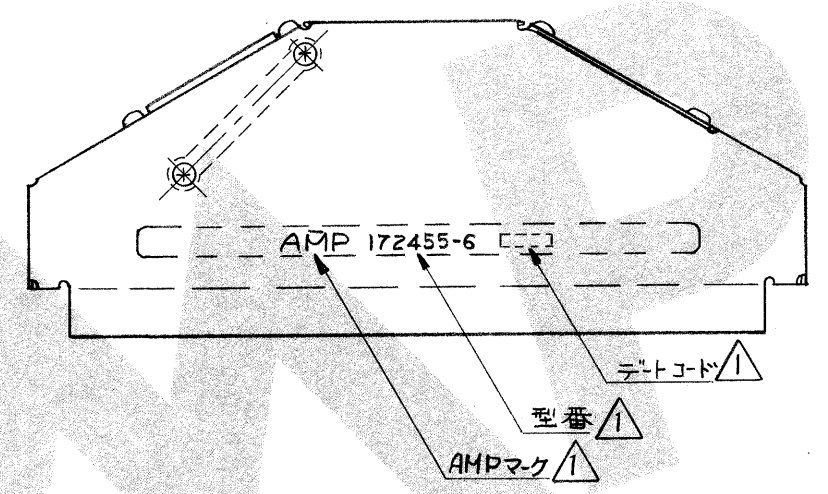
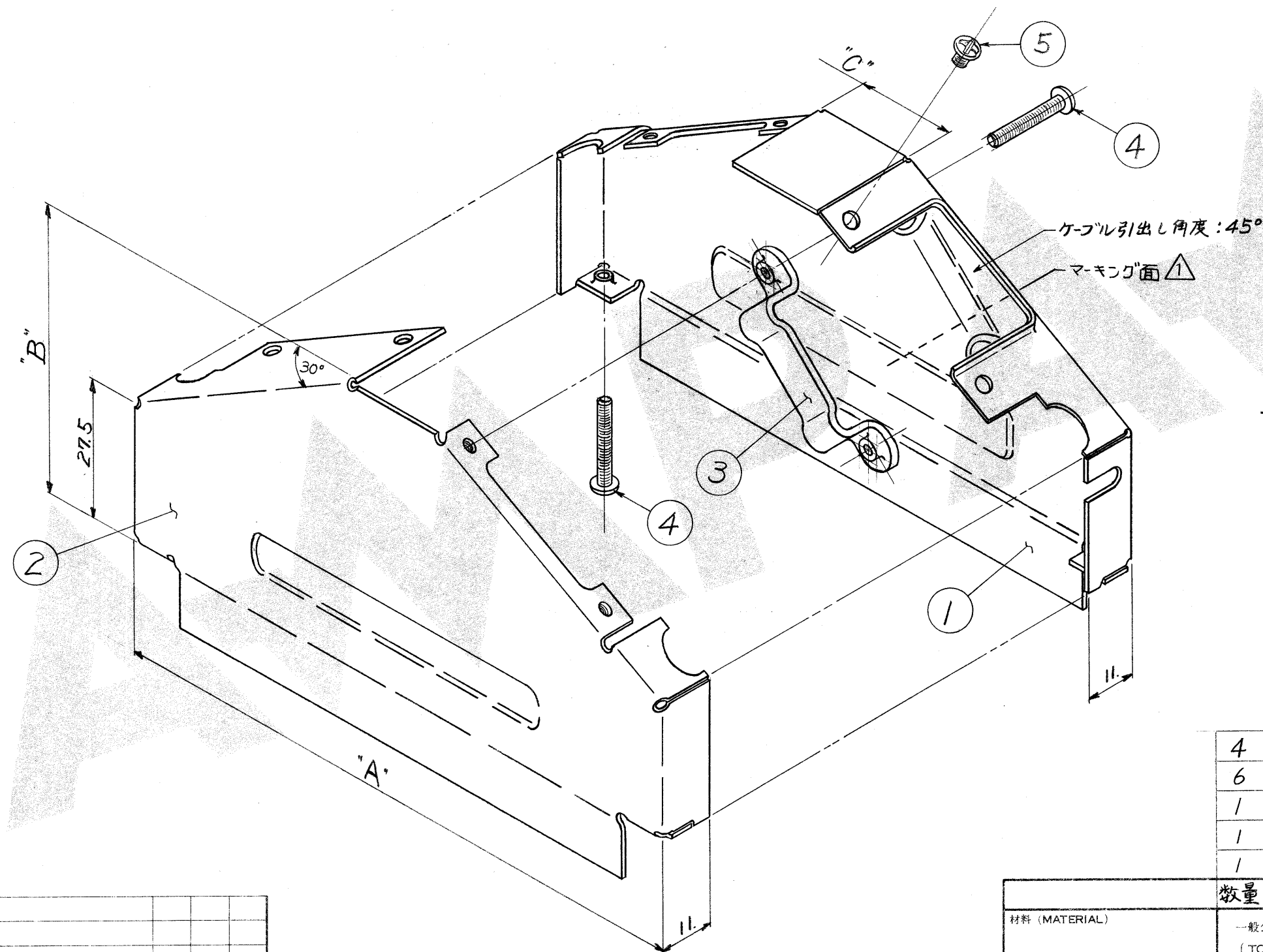
A	変更 (P-DWG REV. A) (ECN: J83-7151)	Y.F.	Y.F.	11/6
D	作成 (P-DWG REV. D) (ECN: J82-6425)	K.T.	Y.F.	10/28
LTR.	変更 (REVISION RECORD)	DR.	CHK.	DATE

材料 (MATERIAL)	一般公差 TOLERANCE ± 0.6 EXCEPT ± AS NOTED	 日本エー・エム・ピー株式会社 TOKYO, JAPAN	
表参照	DR. 10-21-81 K. TANAKA	名称 (NAME) シールドケースキット	
仕上 (FINISH)	CHK. Y. Fujiwara DE. T. Odo 10-25-81	マルチタップコネクタ 圧着タイプ	
表参照	APP.	SIZE B	LOC J
		番号 (NO.) C-172455	
		尺度 (SCALE) #	REV. A
			SHEET 1 OF 2

単位: 概 DIMENSIONS IN MM. DO NOT SCALE PRINT

© 1981 年 日本エー・エム・ピー株式会社
AMP 社の諸製品は特許又は特許出願中

© 1981 BY AMP (Japan) Ltd.
ALL RIGHTS RESERVED. AMP
PRODUCTS COVERED BY PATENTS
AND/OR PATENTS PENDING




注記
① マーキングは 172455-6 にのみ適用。

数量	名称	材料及び仕上	アイテム
4	M3×0.5 十字穴付きナベ小ネジ l=5 (黒染メ)		5
6	M3×0.5 十字穴付きナベ小ネジ l=16 (黒染メ)		4
1	ケーブルクランプ	鋼板 (t=1.5) 黒染メ	3
1	シールドケースカバー	鋼板 (t=1.0) 黒色塗装	2
1	シールドケースボディ	鋼板 (t=1.0) 黒色塗装	1

変更 (REVISION RECORD)	DR.	CHK.	DATE
A -6追加 (P-DWG REV. A) (ECN: J83-7151)	T.S.	Y.F.	7/9/83
O 1作 (P-DWG REV. B) (ECN: J82-6425)	K.T.	Y.F.	10/28/81

172455-6	205	70	60	30 最大	172450-6(72種)
172455-3	205	70	60	30 最大	172450-3(72種)
172455-2	123.7	58	20	22 最大	172450-2(40種)
型番	"A"	"B"	"C"	ケーブル束線径	適用プラグハウジング

材料 (MATERIAL)	一般公差 TOLERANCE ± 0.6 EXCEPT AS NOTED	 日本エー・エム・ピー株式会社 TOKYO, JAPAN	
表参照	DR. 10-22-81 CHK. K. TANAKA 10/28/81 DE. Y. Fujiwara T. Oda 10-28-81	名称 (NAME) シールドケースキット マルチタップコネクタ 圧着タイプ SIZE B LOC J 番号 (NO.) C-172455 尺度 (SCALE) 1:1 REV. A SHEET 2 of 2	
仕上 (FINISH)	表参照	APP. Takahashi	