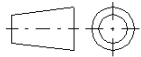
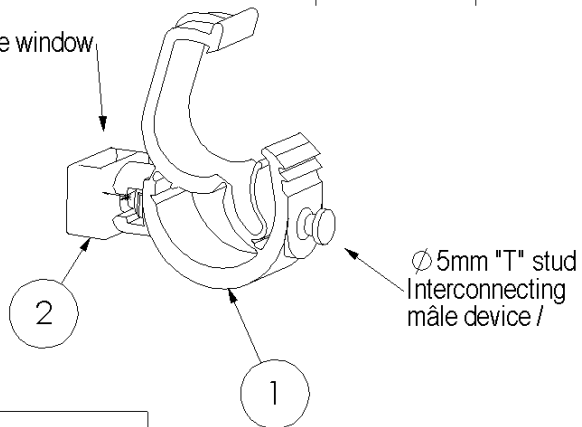
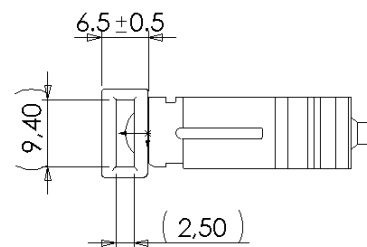
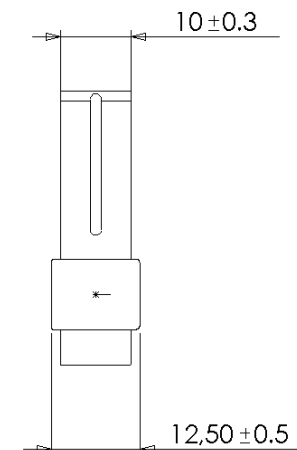
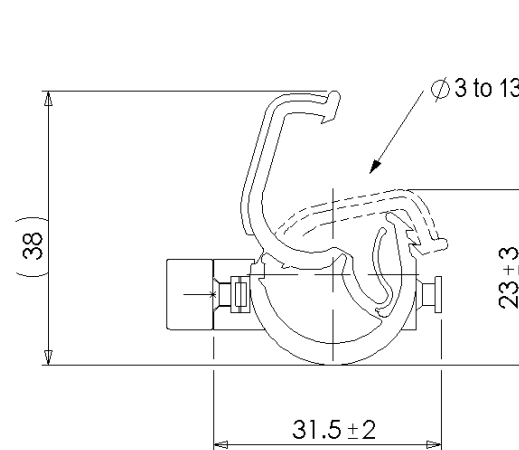


SOLIDWORKS 01

Revision level
Indice
AenderungsstandRevision Record
Désignation
Beschreibung der AenderungChanged
Modifié
GeändertDate
DatumApproved
Approuvé
GeprüftDate
DatumDrawing
Dessin
ZeichnungPart
Pièce
Solid

Cable tie window

Ø5mm "T" stud
Interconnecting
male device /Relative position between
clip IAHCIT (1) and Cradle (2) :
360°Bundle Ø
Taron Ø
Buendel Ø1 - Ø 3 to 13
2 CRadle for cable tieMaterial
Matière
Werkstoff

PA 66 HIR HS

Colour: Black

Tolerances
Dimension without tolerances
details to:Tolérances
Cotes sans tolérances:Toleranzen
Masse ohne
Toleranzangaben nach:

DIN 16901 / 140

PERFORMANCE
SPECIFICATIONAUSFUEHRUNG
SPEZIFIKATIONThe copyright of this drawing is
reserved by HELLERMANN TYTON.
It is issued on condition that it is not
reproduced, copied or disclosed to a
third party, either wholly or in part,
without the consent of
HELLERMANN TYTON.la propriété de ce plan est réservée
à la société HELLERMANN TYTON.
Il est distribué à condition qu'il ne soit
pas reproduit, communiqué ou révélé
à une tierce partie, soit complètement
ou en partie, sans le consentement de
la société HELLERMANN TYTON.Weitergabe sowie Vervielfältigung dieser
Unterlage, Verwertung und Mitteilung ihres
Inhalts nicht gestattet, soweit nicht aus-
drücklich zugestanden. Zuwiderhandlungen
verpflichten zu Schadenersatz. Alle Rechte
für den Fall der Patenterteilung oder
Gebrauchsmuster-Eintragung vorbehalten.Drawn
Dessiné Par
Gezeichnet

P.CHERDO

27.04.06

Approved
Approuvé Par
Geprüft

M.RODRIGUEZ

27.04.06

HellermannTyton

Manchester

Telephone: +44 (0) 161 945 4181
Facsimile: +44 (0) 161 947 2228

Trappes

Téléphone: +33 (0) 1 30 13 80 00
Télécopie: +33 (0) 1 30 13 80 60

Tomesch

Telefon: +49 (0) 41 22 / 701-1
Telefax: +49 (0) 41 22 / 701-400Scale
Echelle
Maßstab

1:1

Project Number
Numéro de projet
ProjektnummerTitle
Titre
Benennung

IAHCIT with Cradle assembly

Drawing-No
Plan-No
Zeichnungs-Nr

IAHCITCR

Format
D.Size

A4

Sheet
Page
Blatt

1 / 1

Product Number
Cross Reference Record

Uncontrolled Document

| Pre-UNS Number System | (New) UNS Universal Number System | Customer Part Number |
|---|--|---------------------------------|
| Product Number IAHC1TCR | Product Number 156-00169 | Product Number - |
| Reference Drawing Number: XCL-HFRA022CST | | |

| | | |
|------------------------|-----------------------------------|----------------------|
| Issued By: | (New) UNS Product Number | Issue Date: |
| HellermannTyton | Universal Numbering System | June 13, 2011 |