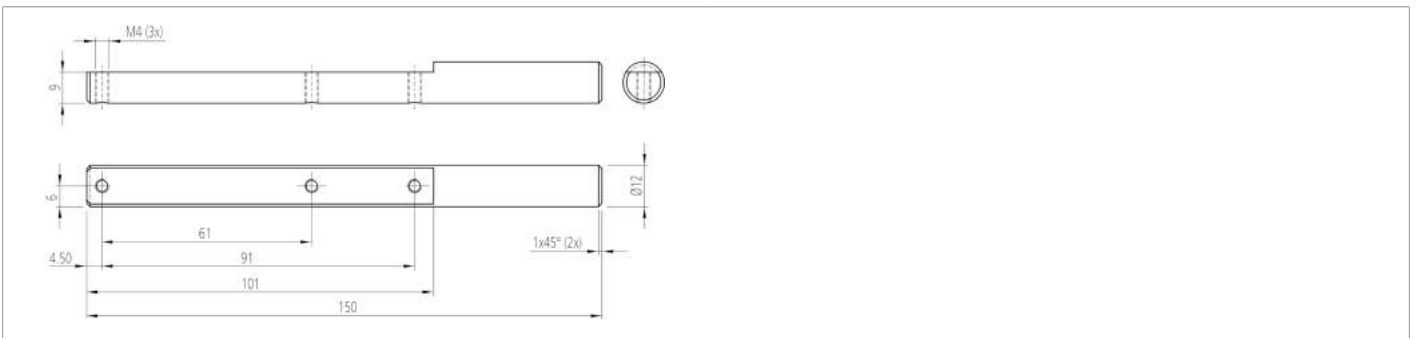
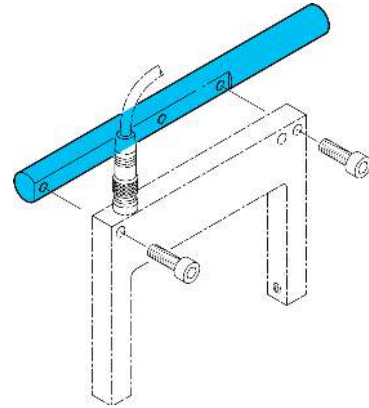




**209479**  
**HS-PH-12-150-V**  
**Produkthalter**

- Vielseitiges Haltesystem mit hoher Flexibilität
- Universelle Montage
- Stufenlose Justierung
- Robuste Bauweise



<b>Technische Daten (typ.)</b>	<b>+20°C</b>
Maß	Ø 12 mm (Durchm. Montagezapfen/Bohrung)
Gehäusematerial	Edelstahl
Komponente	Produkthalter
Geeignet für	Gabellichtschranken OGUxx 08x ...
Produktserie	Z-UBT-KL-PH Produkthalterung
<b>Weitere Informationen / Zubehör</b>	<a href="https://www.di-soric.com/209479">https://www.di-soric.com/209479</a>