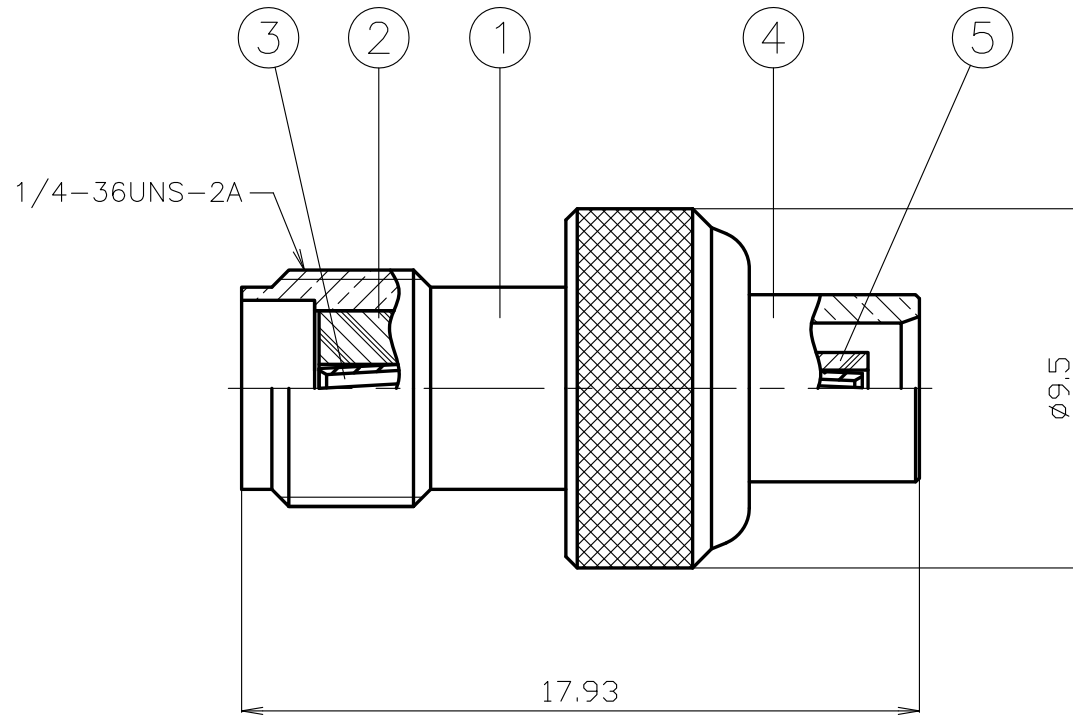


| 番号 | 変更・記事 | 日付 | 確認 |
|----|------------------------------|------------|------|
| ▲ | 品名変更: MCXJ-SMAJ → MCX-J-SMAJ | 2015.11.02 | (山本) |
| ▲ | | | |



RoHS Compliant

| | | | | | | | | | | |
|----|---------|--------|----|----|--------|---------------|-----------|-----------------------------|-----------|--------------|
| | | | | | 尺度 5/1 | 製図 | 検図 | 承認 | 確認 | 品名 |
| 5 | 絶縁体 | テフロン | 1 | -- | 単位 mm | 栗 | 檜 | 山 | 三 | MCX-J-SMAJ |
| 4 | 本体 | 黄銅 | 1 | Ni | | '15,11,02 | '15,11,02 | '15,11,02 | '15,11,02 | |
| 3 | 中心コンタクト | ベリリウム銅 | 1 | Au | | 原 | 澤 | 本 | 村 | |
| 2 | 絶縁体 | テフロン | 1 | -- | | | | | | |
| 1 | 本体 | 黄銅 | 1 | Ni | | | | | | |
| 番号 | 部品名 | 材質 | 数量 | 処理 | 備考 | 日付 2015.06.26 | 投影法 | 株式会社 トーコネ TO-CONNE CO.,LTD. | | 図番 Y-0674562 |

仕 様 書

品名 MCX-J-SMAJ
 図番 Y-0674562
 定格 1 定格周波数 6 GHz
 2 公称インピーダンス 50Ω

No. 0671707

株式会社トーコネ

| | | |
|--------------------|--------------------|--------------------|
| 確認 | 検印 | 作成 |
| 山 15.11.02 本 | 檜 15.11.02 澤 | 栗 15.11.02 原 |

| No. | 項目 | 条件 | 規格 |
|-----|-----------|-----------------|------------------------|
| 1 | 構造形状 | 構造及び形状寸法 | 異常のないこと |
| 2 | | 材 質 | |
| 3 | | 仕上げ及び表示 | |
| 4 | 電 気 的 特 性 | 絶縁抵抗 | 1000MΩ以上 |
| 5 | | 耐電圧 | DC 1000V 1分間 |
| 6 | | 接触抵抗 | DC 0.2V、1Aにて |
| 7 | | 電圧定在波比 | 0~6.0GHzまで |
| 8 | 機 械 的 特 性 | 互換性 | 規格に準ずるコネクタと結合したとき |
| 9 | | 結合・離脱力 ※MCX側 | 結合力 63N以下 離脱力 20N以下 |
| 10 | | 中心コンタクトの固定力 | 軸方向引張力 26.69Nにて |
| | | | |
| | | | |

GKQM-19-1

| No. | 変更履歴 | 日付 |
|-----|-------------------------------|------------|
| 1 | 品名変更 : MCXJ-SMAJ → MCX-J-SMAJ | 2015.11.02 |
| 2 | | |
| 3 | | |