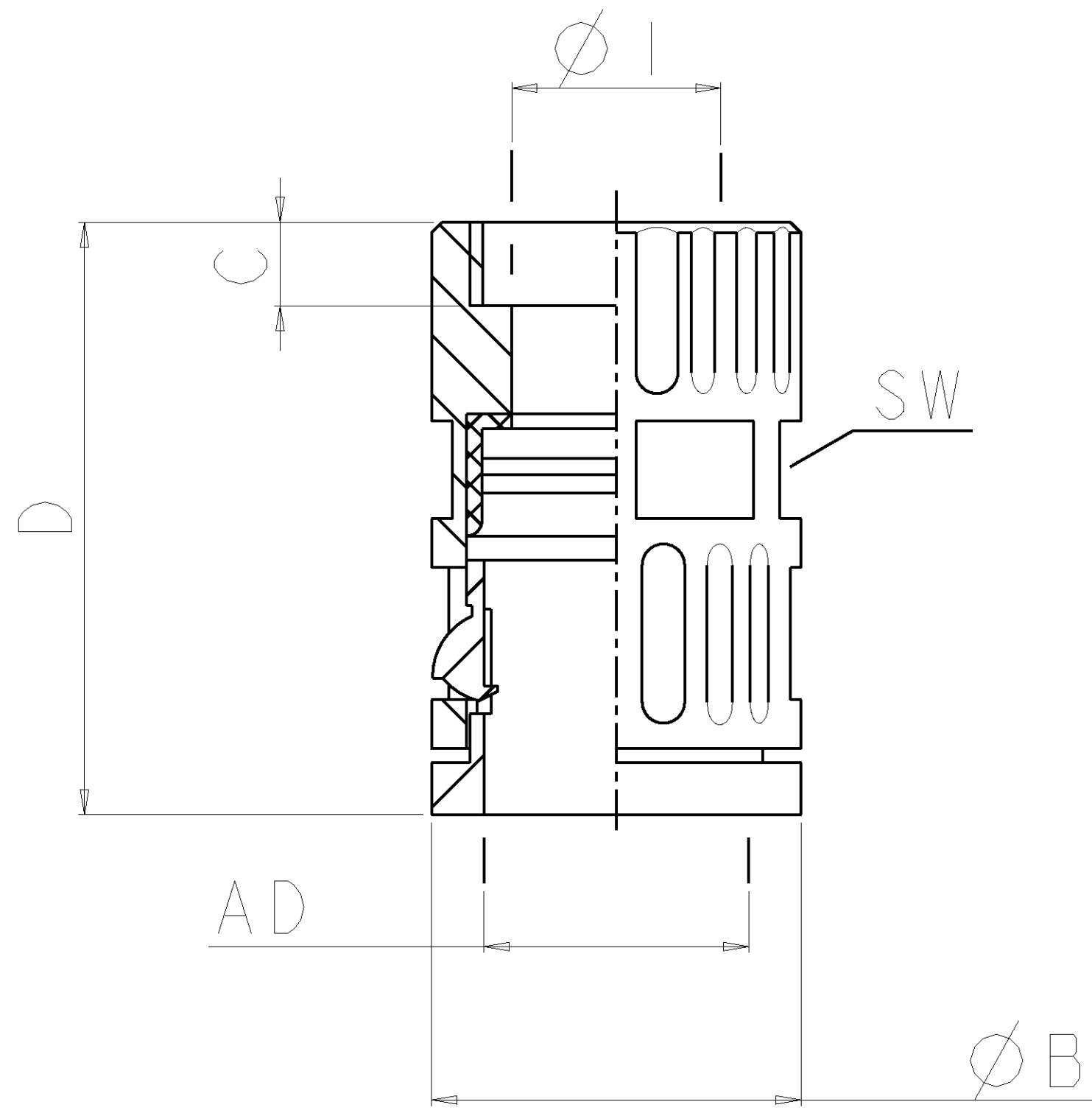


THIS DRAWING IS UNPUBLISHED  
 VERBODEN DE ONSCHRIJFTELIJKE VERPUBLIKATIE  
 RELEASED FOR PUBLICATION  
 FREI FÜR VERÖFFENTLICHUNG  
 04.OCT 98  
 MATED WITH:  
 PASSEND ZU:  
 © COPYRIGHT BY AMP INCORPORATED. ALL RIGHTS RESERVED.  
 ALLE RECHTE VORBEHALTEN

LOC	DIST	REV	LTR	REVISIONS ÄNDERUNGEN DESCRIPTION BESCHREIBUNG	DATE	DWN	APVD
A1		A		New Drawing	21AUG97	K.L.	G.F.
		A1		TOLERANCE CHANGED	15JUN98	K.L.	G.F.



- ① Material: PA
- ② Color: black
- ③ Unscaled
- ④ DIN 16901-140
- ① Material: PA
- ② Farbe: schwarz
- ③ Unmassstäblich
- ④ DIN 16901-140

AMP #	Trade Size	Thread	Length of Thread	Smallest Inner Ø	Largest Outer Ø	Total Length	Hex Width	Packaging Unit	approx. Weight
	Nenn-groesse	Gewinde	Gewinde-laenge	kleinster Innen Ø	groesster Aussen Ø	Gesamt-laenge	Schluesse-lweite	Packungs-einheit	Gewicht
	mm	UNEF	mm	mm	mm	mm	mm	Stueck Pieces	kg/100p
	AD		C	Ø I	Ø B	D	SW		⑤
0-969809-3	15.8	5/8"-24	9.5	12.5	23.6	41.7	21	50	.6
1-969809-3	15.8	3/4"-20	9.5	12.5	23.6	41.7	21	50	0.65
2-969809-3	15.8	1"-20	9.5	12.5	30	45.5	21	50	1

<small>THIS DRAWING IS A CONTROLLED DOCUMENT FOR AMP INCORPORATED. IT IS SUBJECT TO CHANGE AND THE CONTROLLING ENGINEERING ORGANIZATION SHOULD BE CONTACTED FOR THE LATEST REVISION. DIESSES ZEICHNUNGS-DOKUMENT WIRD DURCH AMP INCORPORATED KONTROLLIERT. ANDERUNGEN, DIE DEM TECHNISCHEN FORTSCHRITT DIENEN, SIND VORBEHALTEN. DEN JEWELIS LETZTSCHLUESSLIGEN AENDERUNGSSTAND ERFAHREN SIE AUF ANFRAGE.</small>		DWN K. LAMBART 21AUG97	<b>AMP</b> AMP Deutschland GmbH D - 63225 Langen
<small>DIMENSIONS: MASSE/EINHEITEN: (MM)</small>		CHK W. BOECK 21AUG97	
<small>TOLERANCES UNLESS OTHERWISE SPECIFIED: ALLGEMEIN TOLERANZEN</small>		APVD G. FELDMEIER 21AUG97	NAME RQG2 -U AD 15.8 BLACK STRAIGHT CONNECTION INNER THREAD GERADE VERSCHRAUBUNG MIT INNENGEWINDE
<small>0 PLC ± ④ 1 PLC ± 2 PLC ± 3 PLC ± 4 PLC ±</small>		PRODUCT SPEC 108-1696-1	SIZE A2
<small>ANGLES / WINKEL ± FINISH / OBERFLAECHE / FARBE</small>		APPLICATION SPEC 114-18277	CAGE CODE 00779
<small>MATERIAL</small>		WEIGHT GEWICHT	DRAWING NO. ZEICHNUNGS-NR. C-969809
<small>RESTRICTED TO NUR FÜR</small>		CUSTOMER DRAWING / KUNDENZEICHUNG	SCALE / MASSSTAB 3
<small>SHEET / BLATT</small>		OF / VON	REV A1