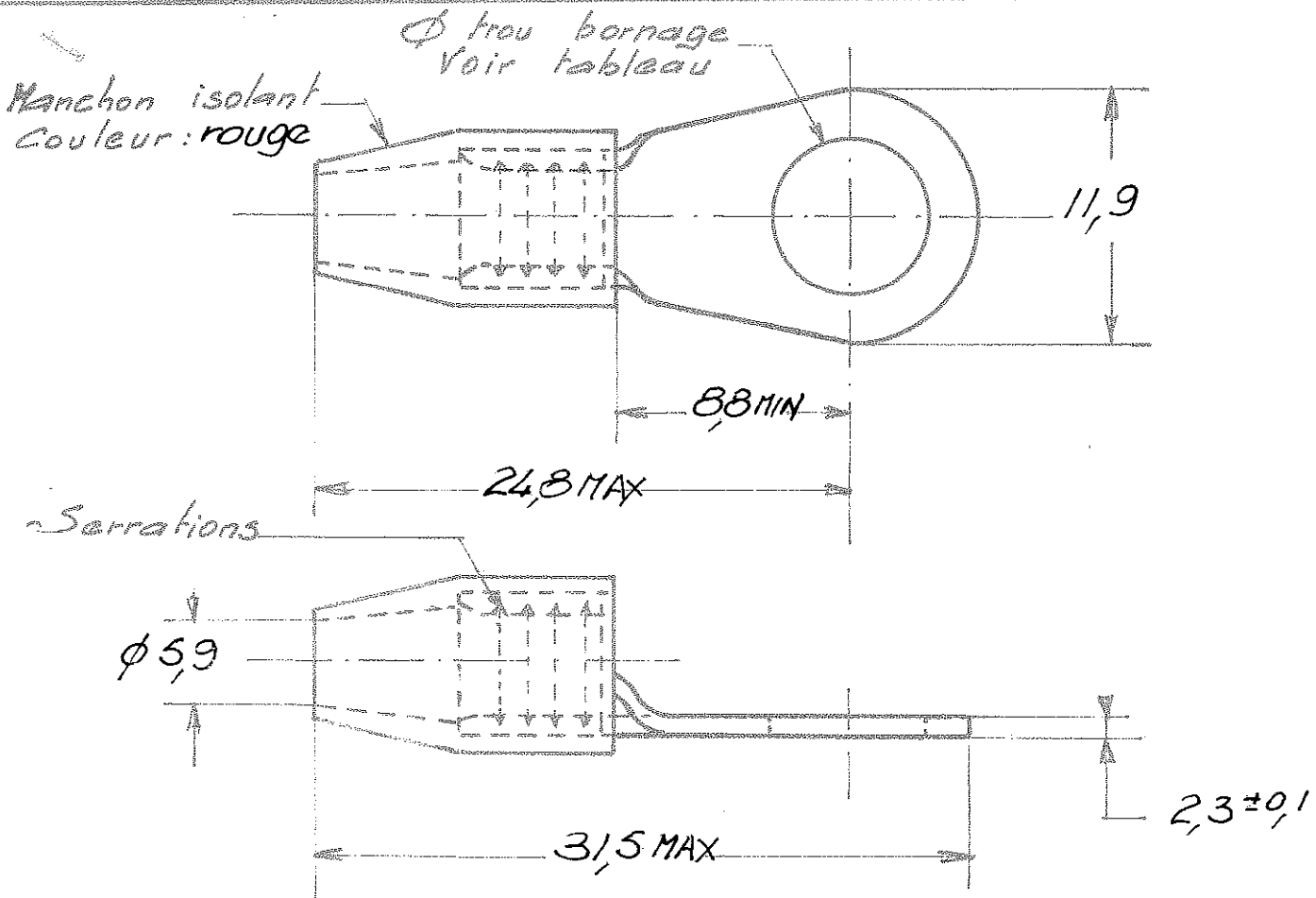



NUMERO 133017



LES COTES SONT DONNEES EN mm ET NE DOIVENT PAS ETRE RELEVÉES A L'ECHELLE SUR LE DESSIN

OUTILLAGE DE SERTISSAGE
 . PINCE HYDRAULIQUE A
 MAIN No 69061
 - MATRICES N. 69763

133 017 - 4	3,35
133017 - 3	6,35
133017 - 2	5,25
133017 - 1	4,3
REFERENCES	Ø trou bornage

				© 19 BY AMP INCORPORATED. ALL RIGHTS RESERVED AMP PRODUCTS COVERED BY PATENTS AND/OR PATENTS PENDING		DESSIN CLIENT UNIQUEMENT POUR REFERENCES	
				MATIERE ET FINITION		 AMP DE FRANCE 95 PONTOISE CLASSE	
C Transfert EcoLo Eco 69162 CA 02/02		B Revised 3R 03/86		Casse : Cuivre étamé			
A Ajouté 133017-4				Manchon : Nylon			
IND CHANGEMENT		DES VER DATE		DIMENS - FIL ISOLANT		TYPE	
DESSINE		APPROUVE		Ø 9.8mm² Ø ext 5.61MAX		TERMINYL SPECIALE	
7		VERIFIE GP 12.5.76		TOLERANCES SAUF INDICATION ± 0.3 ± 50		ECHELLE	
				LOC		NO 133017	
				REV		C	
COSSE PREISOLEE A PLAGE RONDE							