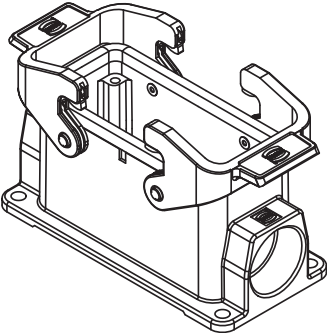
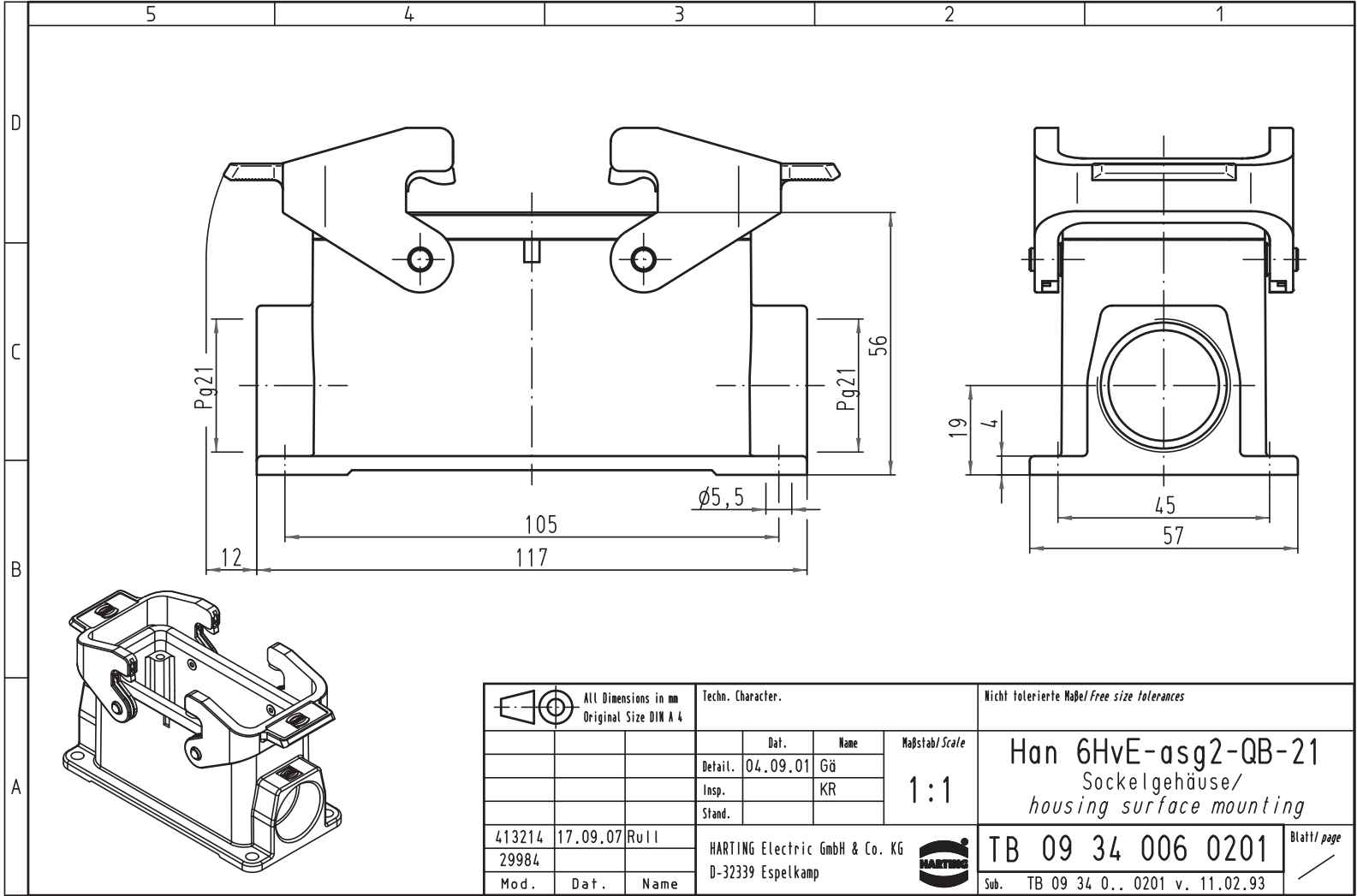


Alle Rechte vorbehalten/ All rights reserved



All Dimensions in mm Original Size DIN A 4			Techn. Character.			Nicht tolerierte Maß/Free size tolerances		
				Dat.	Name	Maßstab/Scale		
			Detail.	04.09.01	Gü	1:1		
			Insp.		KR			
			Stand.					
413214	17.09.07	Rull	HARTING Electric GmbH & Co. KG			Han 6HvE-asg2-QB-21		
29984			D-32339 Espelkamp			Socketgehäuse/ housing surface mounting		
Mod.	Dat.	Name				TB 09 34 006 0201		
						Sub. TB 09 34 0.. 0201 v. 11.02.93		
								Blatt/ page