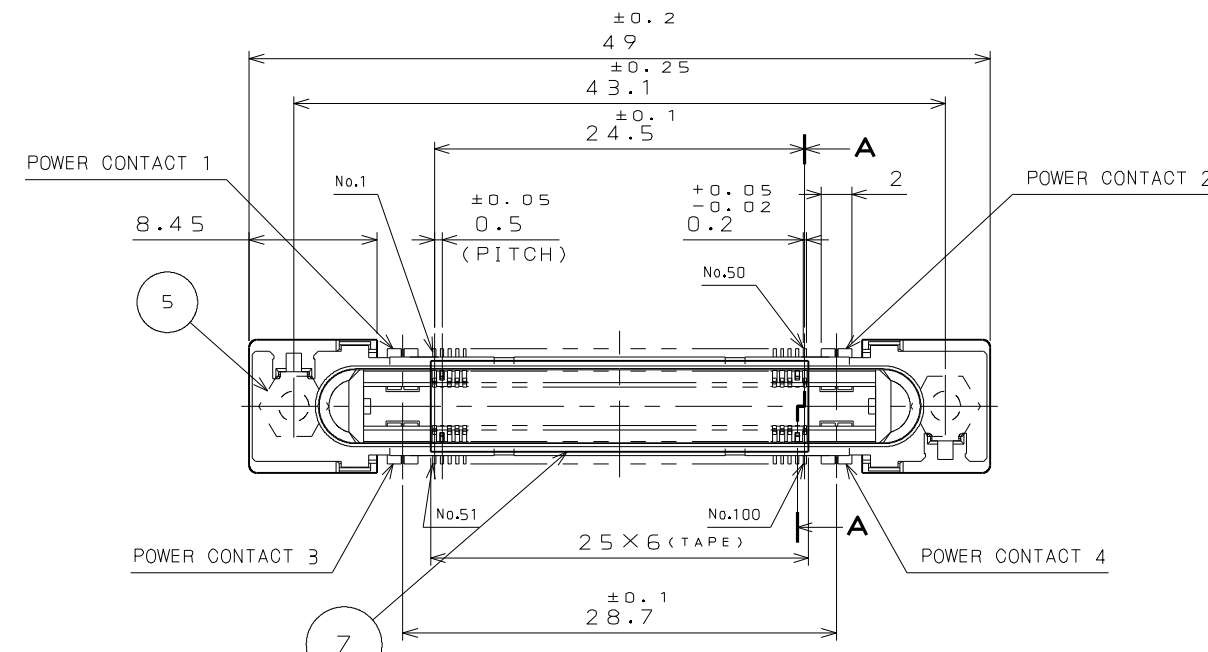
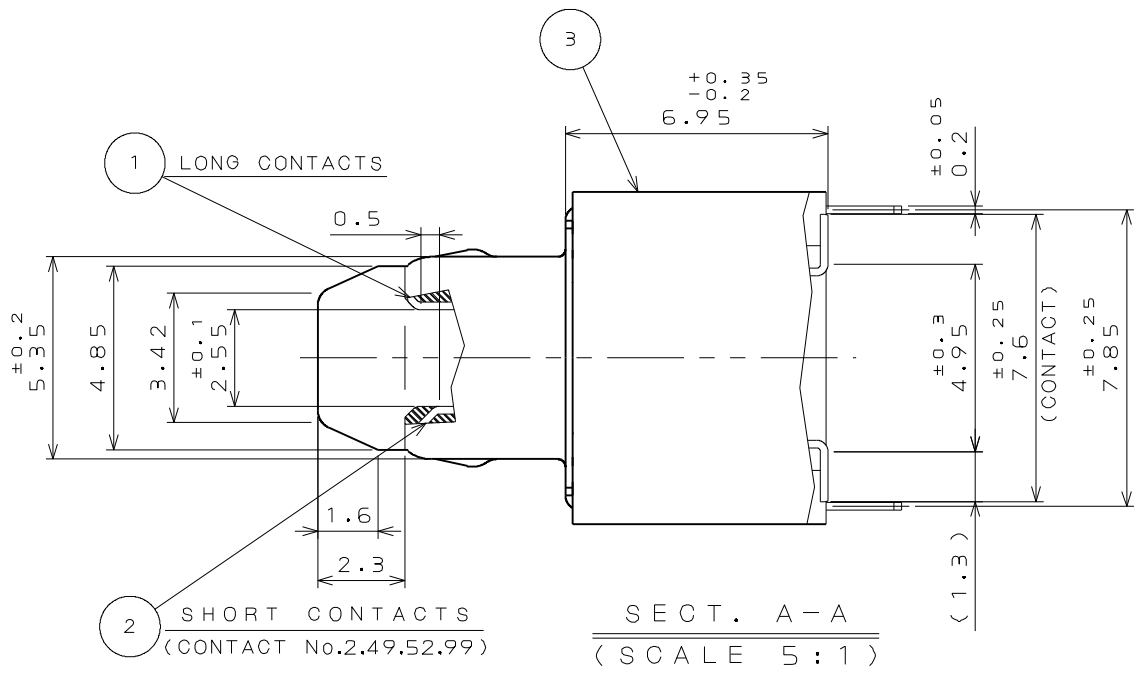
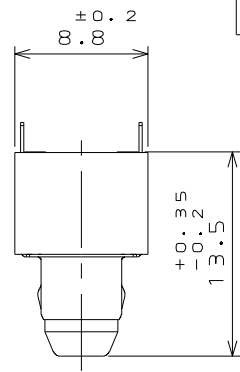
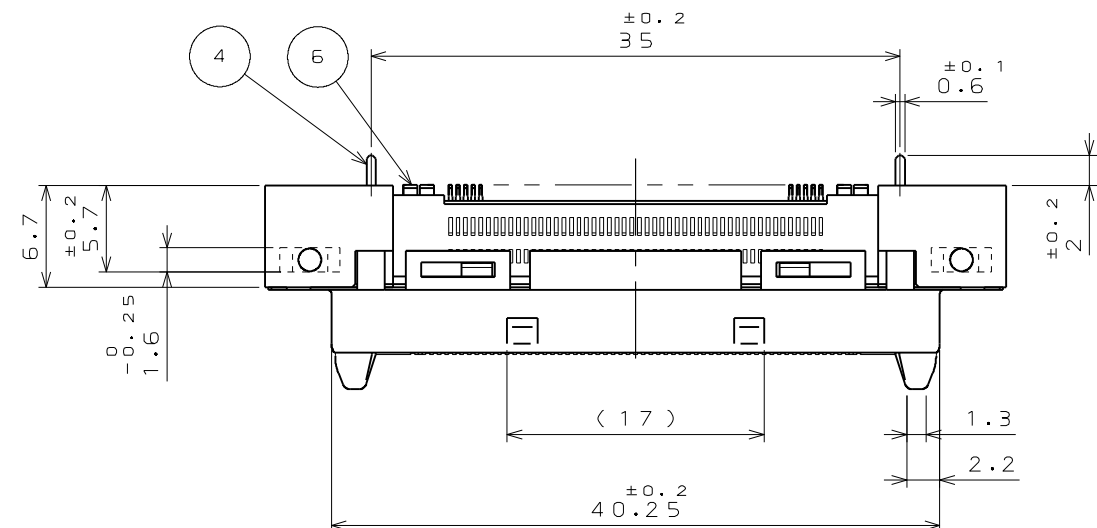
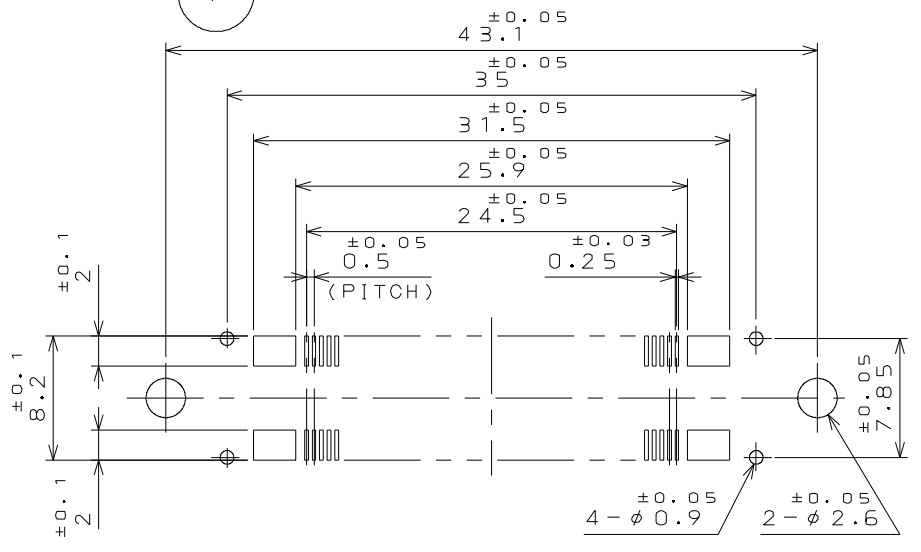


6EZZ01PS  
(ON ΘNIMVHD) 仕様図

版数 REV.	年月日 DATE	DCN NO.	変更内容 DESCRIPTION	製図 DR.	担当 CHK.	査閲 APPD.	承認 APPD.
2	11.Sep.2007	063898	REVISED TITLE		T.MORITAKE		Y.YAHIRO



NOTE 1. TERMINAL COPLANARITY IS 0.1mmMAX.  
端子平坦度は0.1mm以下  
2. SHORT CONTACT No.2.49.52.99



APPLICABLE P.C.B. DIMENSION (REF.)  
適合基板寸法 (参考)

符号 NO.	名称 DESCRIPTION	個数 QTY.	材料 MATERIAL	仕上 FINISH	備考 REMARKS
7	TAPE	1	HEAT-RESISTANT TAPE		
6	POWER CONTACT	4	COPPER ALLOY	TERMINAL: (LEAD FREE) TIN/TIN ALLOY PLATING CONTACT AREA: Au(0.1μmMin) OVER Ni	
5	NUT	2	STEEL	NICKEL PLATING	M2
4	SHELL	1	STEEL	Ni PLATING	
3	INSULATOR	1	GLASS FILLED LCP		UL94V-0 BLACK
2	SHORT CONTACT	4	PHOSPHOR BRONZE	TERMINAL: (LEAD FREE) TIN/TIN ALLOY PLATING CONTACT AREA: Au(0.1μmMin) OVER Ni	
1	LONG CONTACT	96	PHOSPHOR BRONZE	TERMINAL: (LEAD FREE) TIN/TIN ALLOY PLATING CONTACT AREA: Au(0.1μmMin) OVER Ni	

仕様書 (SPECIFICATION)	第1版 (ORIGINAL DATE) 20.Aug.2007	尺度 (SCALE) 2:1	シリーズ (SERIES) WD	日本航空電子工業株式会社 JAPAN AVIATION ELECTRONICS INDUSTRY, LTD.	版数 (REV.) 2
一般公差 (GENERAL TOLERANCE)	製図 DR.	名称 (TITLE) WD-T100P4V -VF120-N-EB	シリーズ (SERIES) WD		
寸法 (DIMENSION)	角度 (ANGLES)	担当 CHK. T.MORITAKE	査閲 APPD.	図面番号 (DRAWING NO.) SJ107739	
. ±0.8	X° ±	承認 APPD. Y.YAHIRO	質量 (MASS)		

LEAD FREE この製品は鉛フリー品です

JAE CONNECTOR DIV. PROPRIETARY.  
COPYRIGHT (C) 2007. JAPAN AVIATION ELECTRONICS INDUSTRY, LTD.

DCF-C-212F(05.08)

