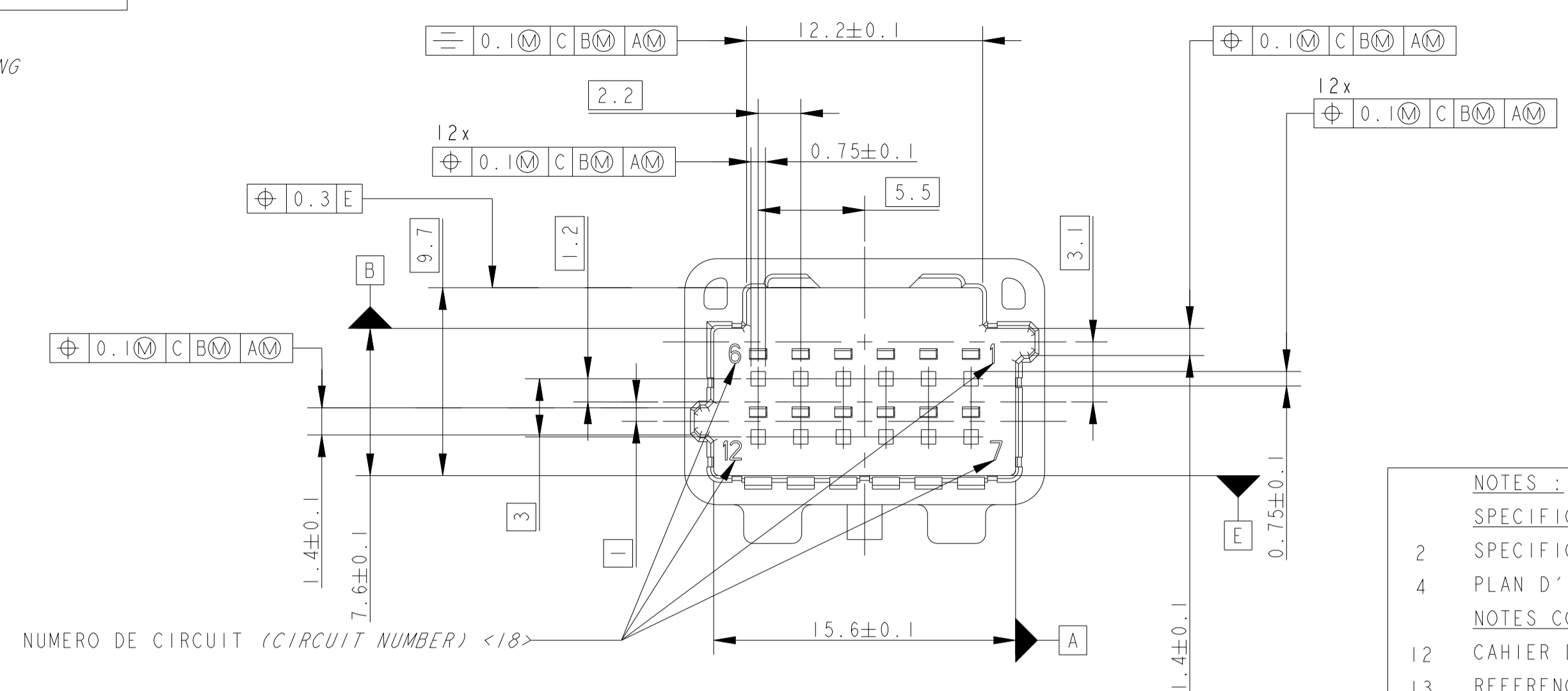
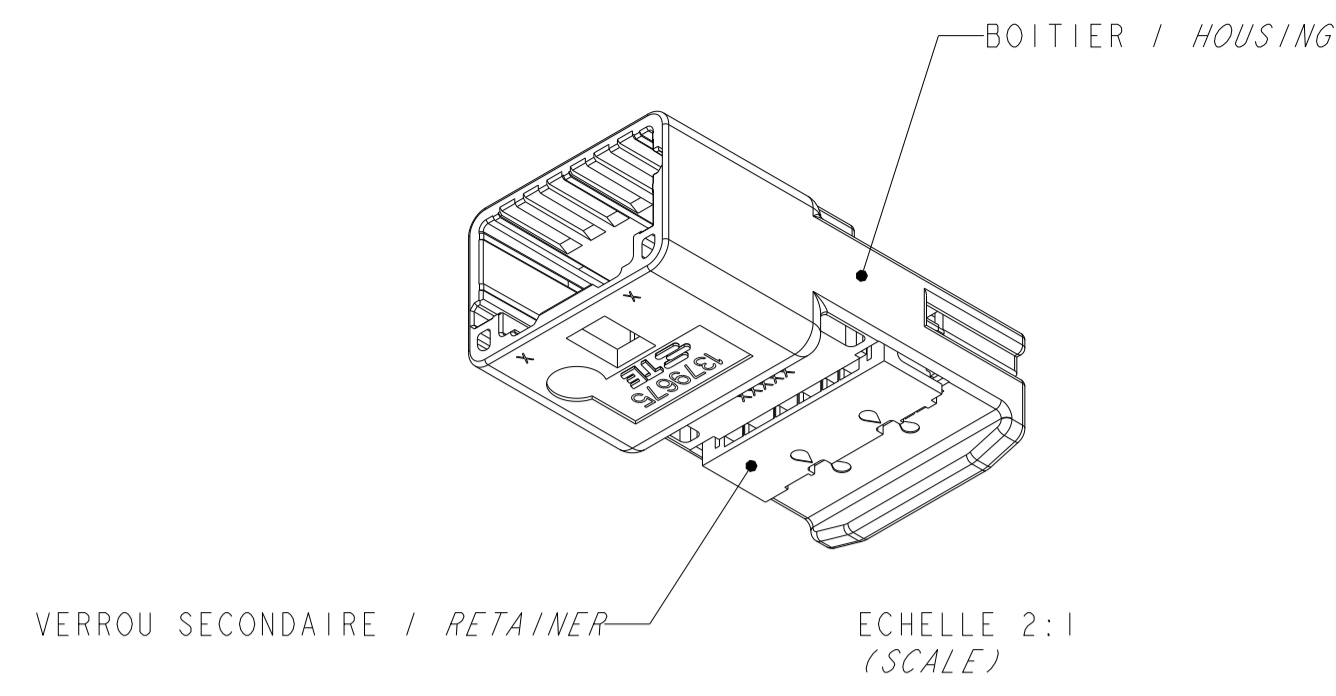
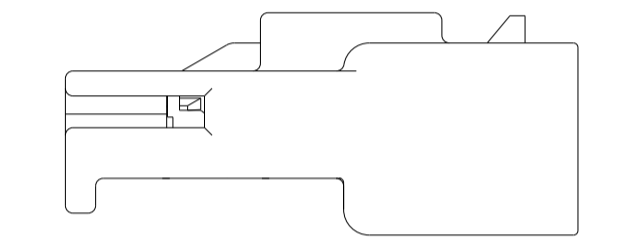
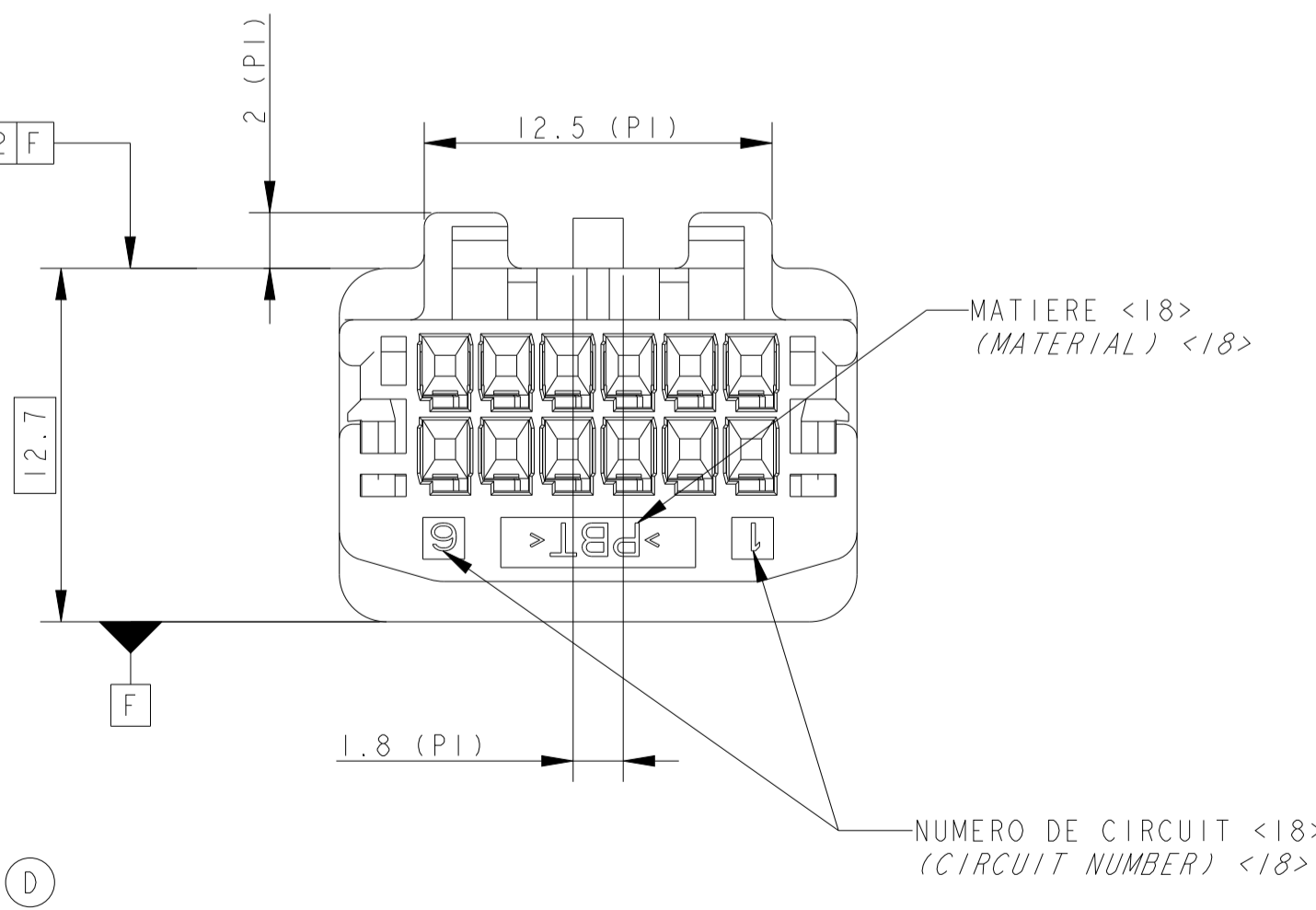
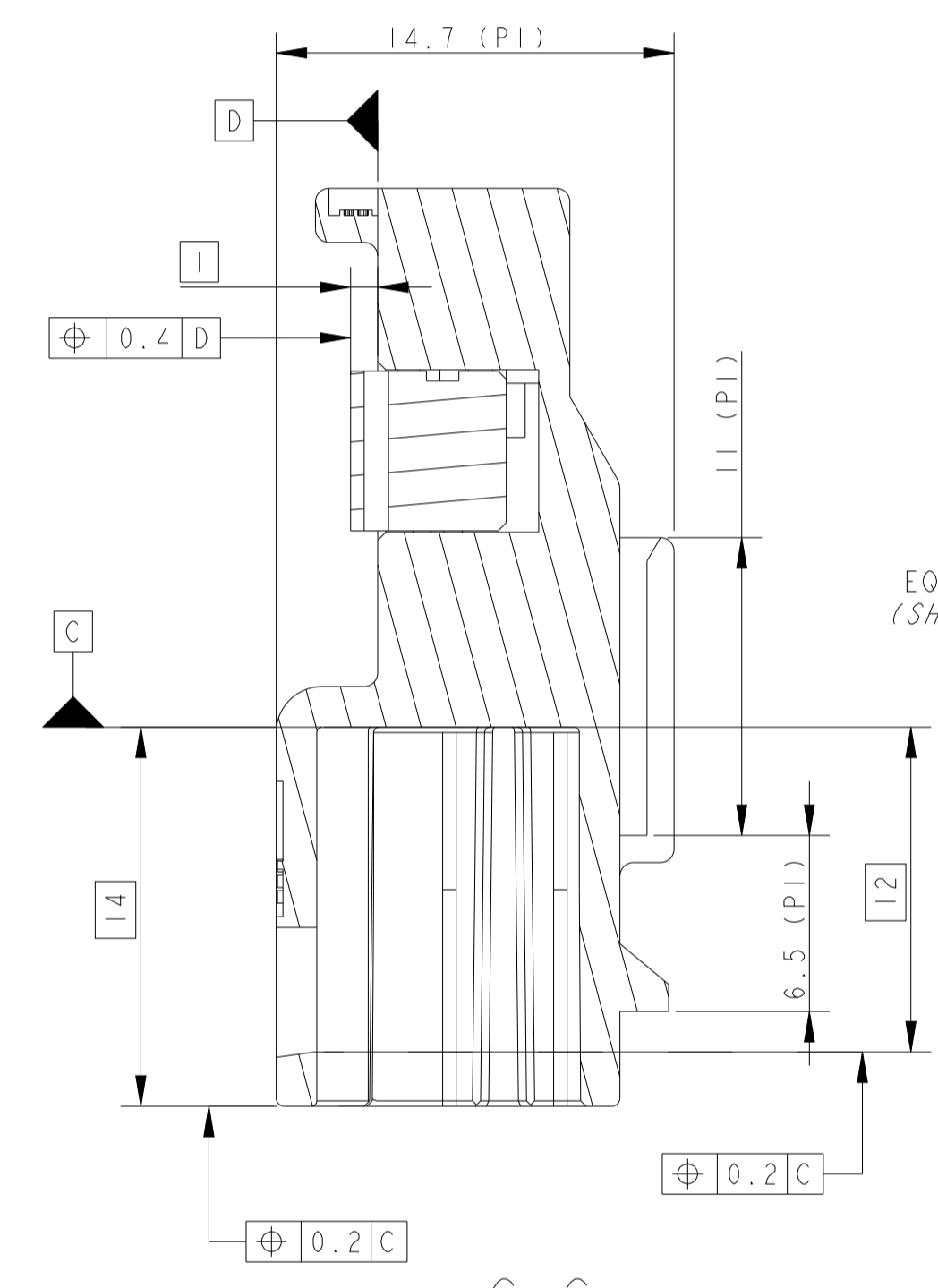
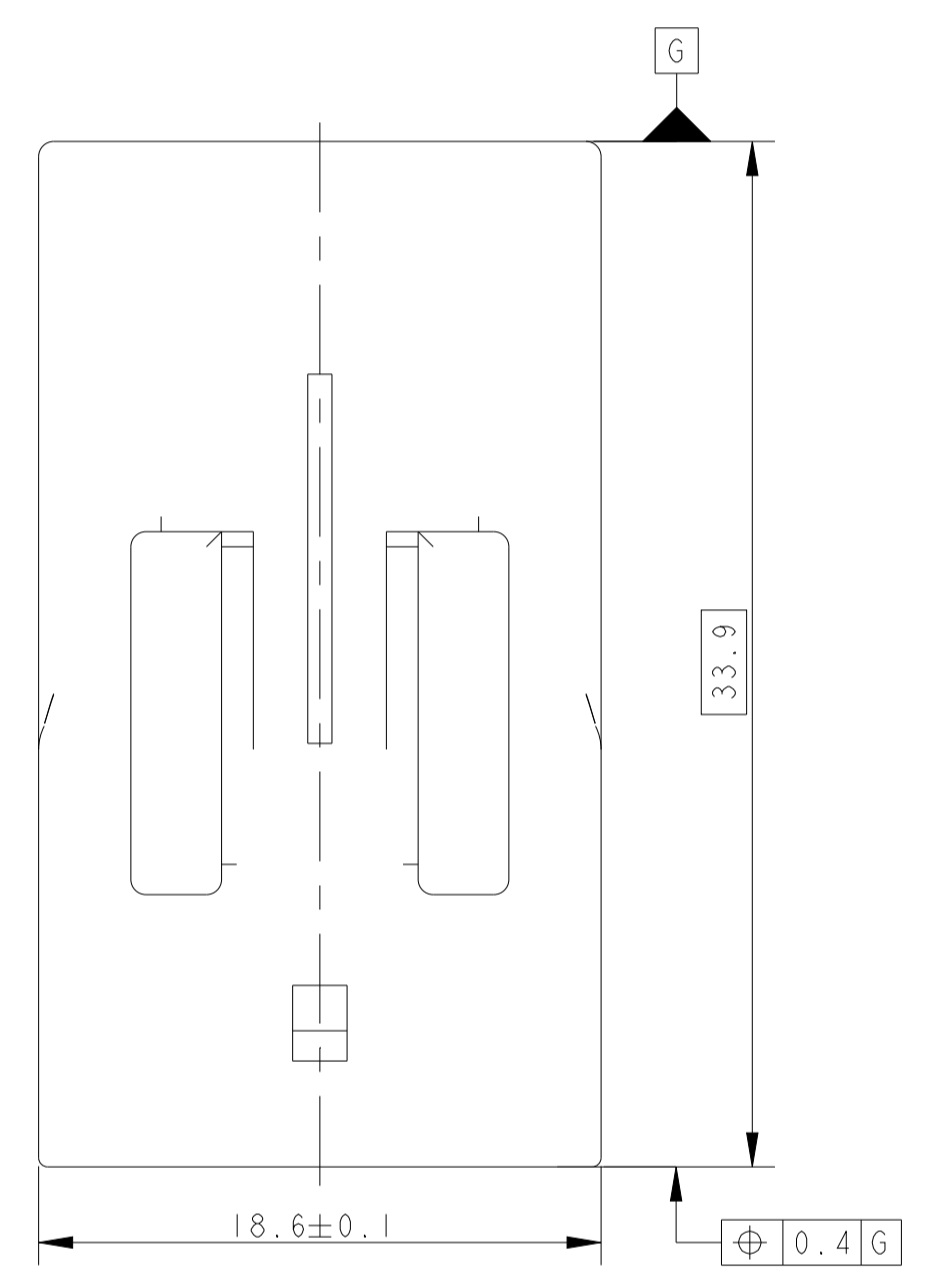
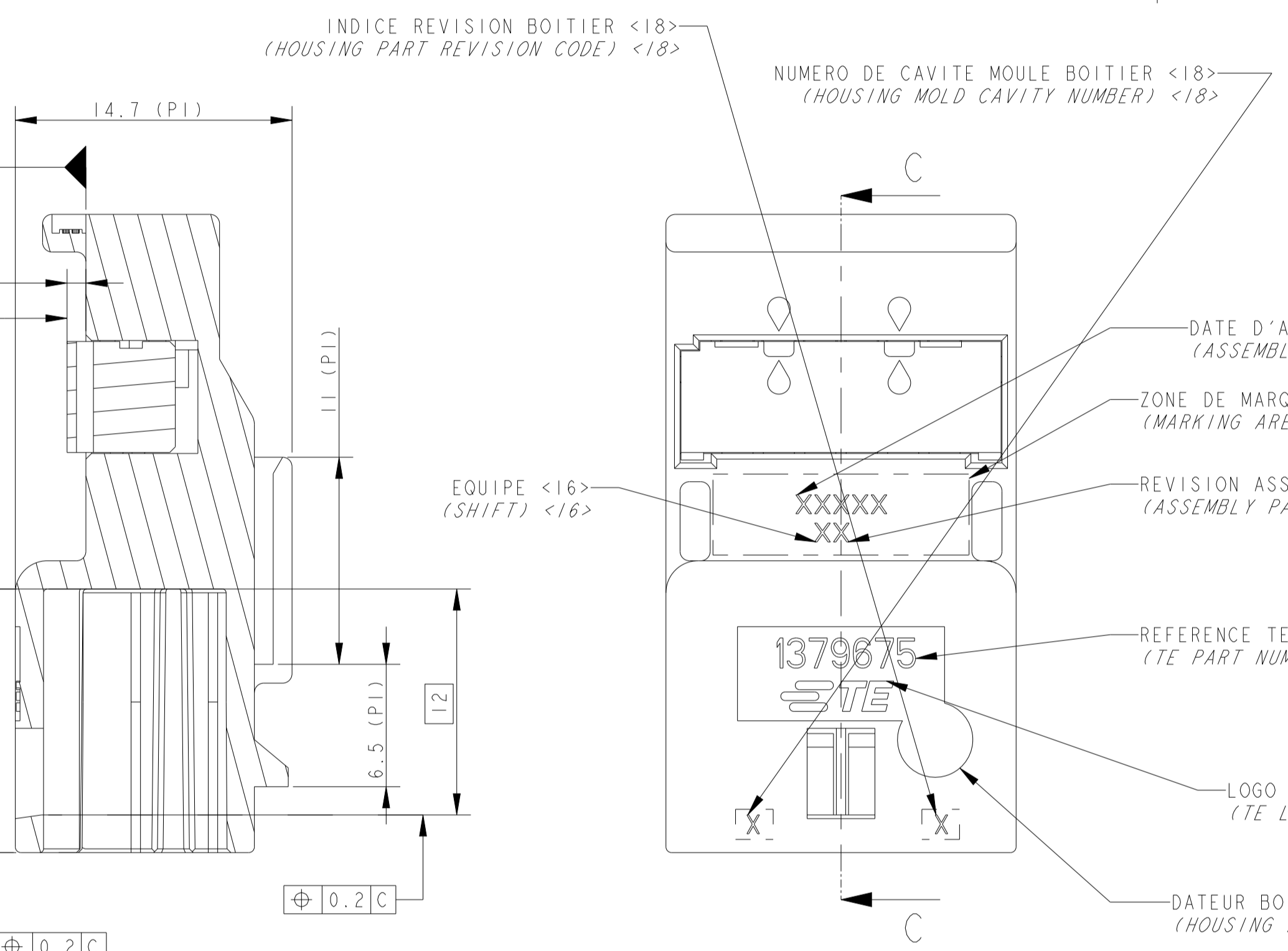


LOC		DIST		REVISIONS				
P	LTN	REV	DESCRIPTION	DATE	OWN	APP	REV	
A			AJOUT DE NOUVELLES REFERENCES	11AUG2011	PB	JPP		
B			CORRECTION OF VUES FOR CODING -3 AND -4	31JUL2013	DB	JPP		
C			TRACEABILITY UPDATED FOR 2K PROCESS	15MAY2018	DB	XR		
D			ADD ALTERNATE TE PN APPLIED CONTACT	31AUG2022	CS	XR		



NOTES : LES NOTES LOCALES SONT ENTRE <->
SPECIFICATIONS DE REFERENCE :
2 SPECIFICATION TE : 108-15299
4 PLAN D'INTERFACE TE : 1379776
NOTES COMPLEMENTAIRES :
12 CAHIER DE PRECONISATION : 411-15672
13 REFERENCE REPRESENTEE : 1379675-1
14 VERRU SECONDAIRE PREFERROUILLE (POSITION PREFERENTIELLE DE LIVRAISON). SI LE VERRU N'EST PAS DANS CETTE POSITION, SUIVRE LES INSTRUCTIONS DE LA NOTICE TECHNIQUE TE 411-15672 §8.2
16 PAS DE MARQUAGE POUR LES PIECES DIRECTEMENT ASSEMBLEES APRES MOULAGE
17 ALLEGEMENTS ET FORMES COSMETIQUES PEUVENT DIFFERER D'UN MOULE A L'AUTRE
18 MARQUAGES ET POSITIONS PEUVENT DIFFERER D'UN MOULE A L'AUTRE
P1 POUR INFORMATION

LOCALE NOTES ARE BETWEEN <->
APPLICABLE SPECIFICATION :
TE SPECIFICATION (SEE BEFORE)
TE INTERFACE DRAWING (SEE BEFORE)
ADDITIONAL NOTES :
INSTRUCTION SHEET : (SEE BEFORE)
PART NUMBER SHOWN (SEE BEFORE)
SECONDARY LOCK IN PRELOCKED POSITION (PREFERRED DELIVERY POSITION). IF SECONDARY LOCKING IS NOT IN THIS POSITION, FOLLOW INSTRUCTIONS OF TE SPECIFICATION 411-15672 §8.2
NO MARKING REQUIRED FOR THE PART MOLDING WITH DIRECT ASSEMBLY
LIGHTENINGS (DIMENSION & LOCATION), COSMETIC SHAPES CAN DIFFER FROM ONE MOLD TO ANOTHER
MARKING TYPE & LOCATION CAN DIFFER FROM ONE MOLD TO ANOTHER FOR REFERENCE ONLY



CONTACTS ASSOCIES (APPLIED CONTACTS)			
REF TE / TE PN	FINITION (FINISH)	DESIGNATION (DESIGNATION)	LOCALISATION PRODUCTION (PRODUCTION LOCALIZATION)
1802190-1	ETAME (TINNED)	LANGUETTE .635 (.635 TAB) 0.22 A 0.5 MM ² (SOMM)	EUROPE
1674742-1			ASIA

REF TE / TE PN	DESCRIPTION / DESCRIPTION	CODAGE / KEYING	MATERIE BOITIER - MATIERE VERRU SECONDAIRE / HOUSING MATERIAL - RETAINER MATERIAL	COULEUR BOITIER - COULEUR VERRU SECONDAIRE / HOUSING COLOR - RETAINER COLOR	REVISION ASSEMBLAGE / ASSEMBLY REVISION CODE
1379675-5	CONNECTEUR 12 VOIES / 12 WAY CONNECTOR	5	PBT-PBT / PBT-PBT	NATUREL-NATUREL / NATURAL-NATURAL	A
1379675-4	CONNECTEUR 12 VOIES / 12 WAY CONNECTOR	4	PBT-PBT / PBT-PBT	VERT-NATUREL / GREEN-NATURAL	A
1379675-3	CONNECTEUR 12 VOIES / 12 WAY CONNECTOR	3	PBT-PBT / PBT-PBT	BLEU-NATUREL / BLUE-NATURAL	A
1379675-2	CONNECTEUR 12 VOIES / 12 WAY CONNECTOR	2	PBT-PBT / PBT-PBT	GRIS-NATUREL / GREY-NATURAL	A
1379675-1	CONNECTEUR 12 VOIES / 12 WAY CONNECTOR	1	PBT-PBT / PBT-PBT	NOIR-NATUREL / BLACK-NATURAL	A

THIS DRAWING IS A CONTROLLED DOCUMENT. CE PLAN EST UN DOCUMENT CONTROLÉ PAR TISSOT ELECTRONIQUE. IL EST SOUSCRIPTIBLE ET/OU PEUT ÊTRE REPRODUIT À PARTIR DE TISSOT ELECTRONIQUE. POUR OBTENIR LA DERNIÈRE RÉVISION.

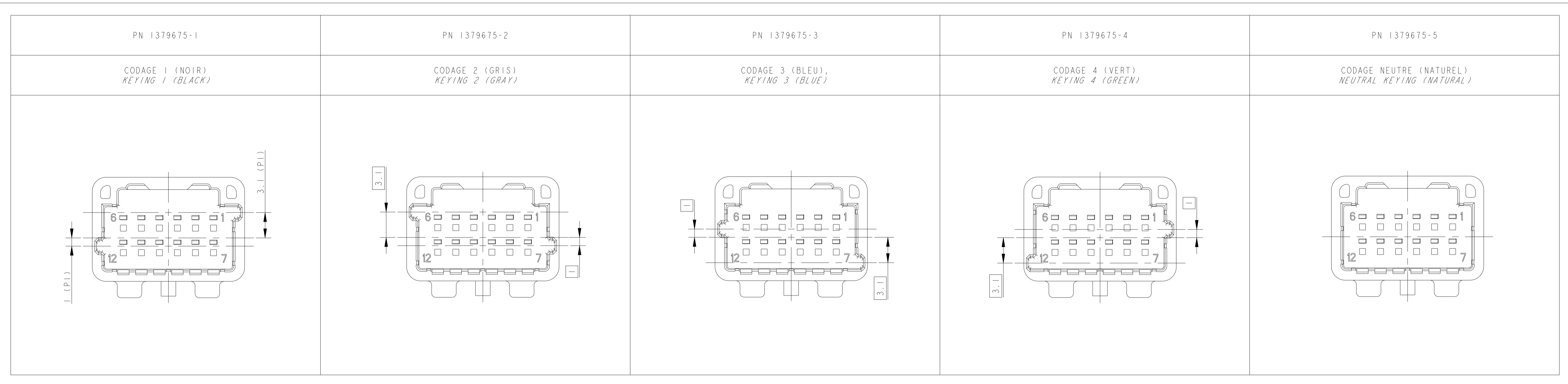
DRAWING NO: 1379675
CAGE CODE: 00779
SCALE: 4:1
SHEET: 1 OF 2

TE Connectivity

025 TH 12 POS TAB HOUSING

THIS DRAWING IS UNPUBLISHED. RELEASED FOR PUBLICATION
 DIFFUSION RESTREINTE. LIBRE À LA DIFFUSION
 ALL RIGHTS RESERVED. ALL RIGHTS RESERVED.
 TOUS DROITS RÉSERVÉS. TOUS DROITS RÉSERVÉS.

LOC		DIST		REVISIONS			
P	LTN	REV	DESCRIPTION	DATE	DWN	APPV	APPV
-	-	-	SEE SHEET 1	-	-	-	-



THIS DRAWING IS A CONTROLLED DOCUMENT. CE PLAN EST UN DOCUMENT CONTRÔLÉ PAR TYSO ELECTRONICS - IL EST SENSIBLE À TOUTS CHANGEMENTS DE SERVICE TYSOING DE TYSO ELECTRONICS POUR OBTENIR LA DERNIÈRE RÉVISION.		DWN / REVISION: 29OCT2002 D. BANCE CHK / REVISION: 04NOV2002 B. DUPONT		APVD / APPROUVE: 04NOV2002 JP. PICAUD PRODUCT SPEC: SEE TABLE APPLICATION SPEC: SEE TABLE	NAME: 025 TH 12 POS TAB HOUSING
DIMENSIONS: mm 	TOLERANCES UNLESS OTHERWISE SPECIFIED: (SUIVY NE DE DECIMALES): 0 P.LC./DEC: ± 1 P.LC./DEC: ± 2 P.LC./DEC: ±0.2 3 P.LC./DEC: ± 4 P.LC./DEC: ± ANGLES: ±5°	SIZE: A1 CAGE CODE: 00779 DRAWING NO: 1379675 IN PLAN: 1379675		RESTRICTED TO: RESERVE A - - -	
MATERIAL / MATIÈRE: SEE TABLE FINISH / FINITION: - WEIGHT / MASSE APPROX.: -	CUSTOMER DRAWING / PLAN CLIENT UNIFORMITY / ÉCHELLE: 4:1 SCALE / ÉCHELLE: 4:1 SHEET / FEUILLE: 2 OF 2 REV: D				