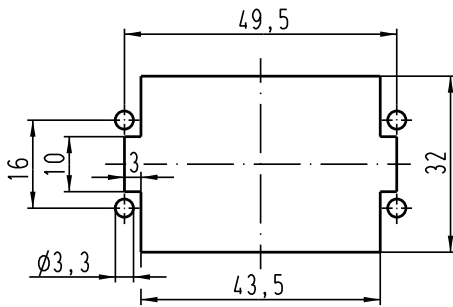
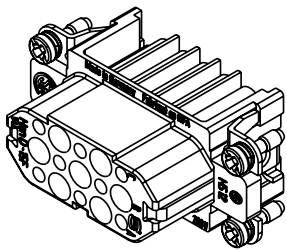
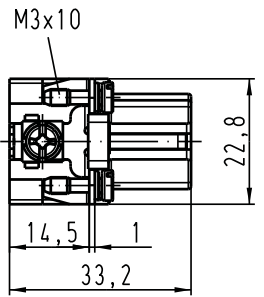
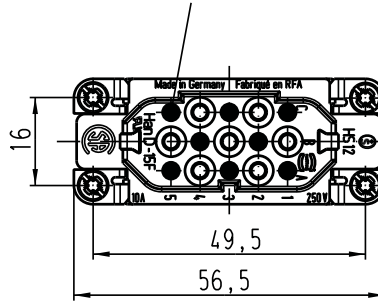


Alle Rechte vorbehalten / All rights reserved

Montageausschnitt /  
panel cut out



Kammern mit Kunststoff-  
kerbstift blockiert /  
contact chambers blocked



	All Dimensions in mm Original Size DIN A 4			Techn. Character.			Nicht tolerierte Masse / free size tolerances	
				Detail.	16.09.03	Ho	Massestab/Scale <b>1:1</b>	<b>Han 15D-F-c</b> Buchseneinsatz / female insert
			Insp.		WELL			
			Stand.					
410687			HARTING Electric GmbH & Co. KG				<b>TB 09 21 015 3106</b>	Blatt / page
Mod.	Dat.	Name	D-32339 Espelkamp					