

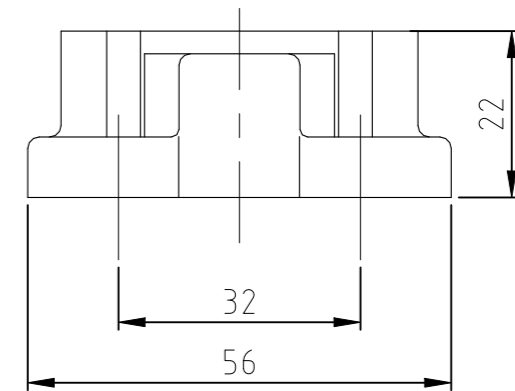
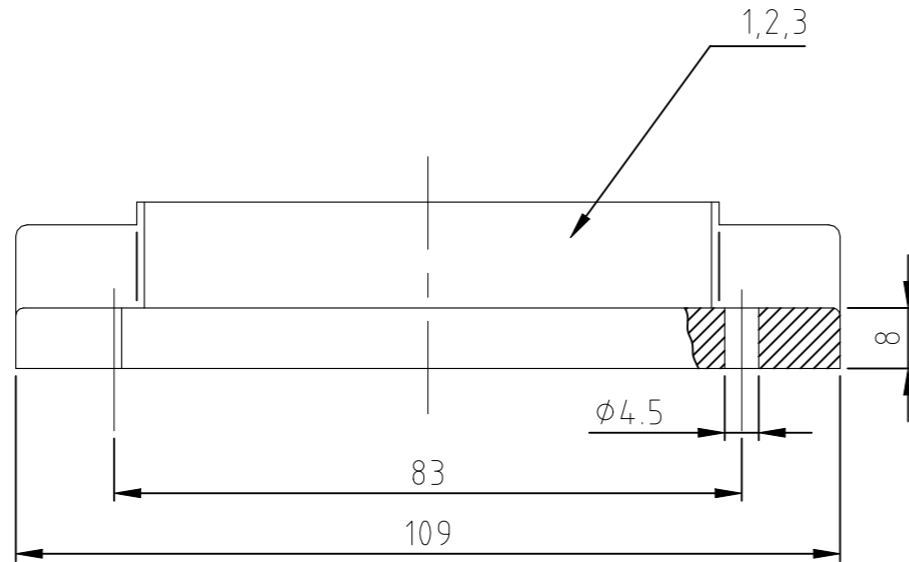
P	LTR	DESCRIPTION BESCHREIBUNG	DATE	DWN	APVD
	B3	ECR-22-148450	04AUG2022	RK	JB

Notes:

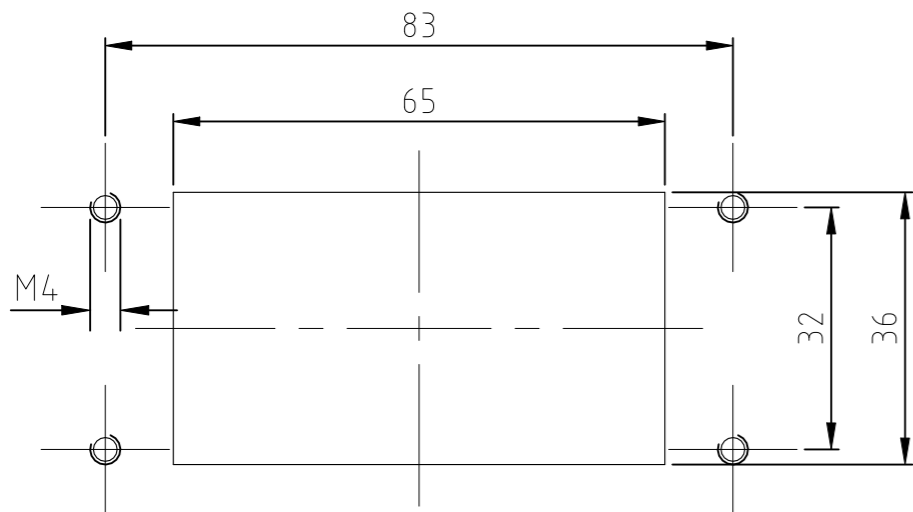
- 1 Material: Housing: aluminium diecasting alloy  
Seals: Neoprene
- 2 Surface: Varnish- grey  
yellow chromium plated +  
Varnish black
- 3 Varnish on the inside not necessarily

Bemerkungen:

- 1 Material: Gehäuse: Alu-Druckguß-Legierung  
Dichtungen: Neoprene
- 2 Oberfläche: Lackierung - grau  
gelb chromatiert +  
Lackierung schwarz
- 3 Lackierung im Gehäuseinnere ist nicht notwendig



Panel cut-out  
Montageausschnitt



QTY	DESCRIPTION / BENENNUNG	MATERIAL	SURFACE / OBERFLÄCHE	COLOR / FARBE	ITEM NO. Pos.	NOTES / BEMERKUNGEN
1	0-Ring Bg6	Neoprene	-	black/schwarz	3	-
1	Anbaugehäuse HIP-K.10/24	aluminium/ALU	Hard Coat	black/schwarz	2	-
1	Anbaugehäuse HIP.10/24	aluminium/ALU	-	grey/grau	1	-

OBSOLETE	HIP-K.10/24.AG	ORDERING TEXT / BESTELLTEXT	THIS DRAWING IS A CONTROLLED DOCUMENT. DIESE ZEICHNUNG IST EIN KONTROLLIERTES DOKUMENT.		DWN Gräf 27.01.99	TE Connectivity  Surface Mounted Housing Bottom Entry Anbaugehaeuse HIP/HIP -K.10/24		
	HIP.10/24.AG		DIMENSIONS: MASSENEHTEIN: mm	TOLERANCES UNLESS OTHERWISE SPECIFIED: ALL GEMEINTOLERANZEN	CHK Schweiger 29.01.99			
	0 PLC ± - 1 PLC ± - 2 PLC ± - 3 PLC ± - 4 PLC ± - ANGLES / WINKEL ± -	n ISO 8015 n ISO 2768 - m1 n DIN 16901 - 140	APVD -	NAME				
	MATERIAL	FINISH/OBERFLAECHE/FARBE	PRODUCT SPEC PRODUKTSPEZ.	APPLICATION SPEC VERARBEITUNGSSPEZ.				
			WEIGHT GEWICHT	SCALE MASSTAB	SIZE A3	CAGE CODE 00779	DRAWING NO ZEICHNUNGS-NR. G=1102647	RESTRICTED TO NUR FUER
CUSTOMER DRAWING/KUNDENZEICHNUNG					SCALE MASSTAB	SHEET BLATT	REV B3	