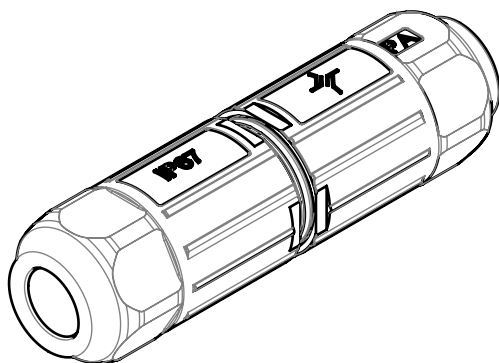
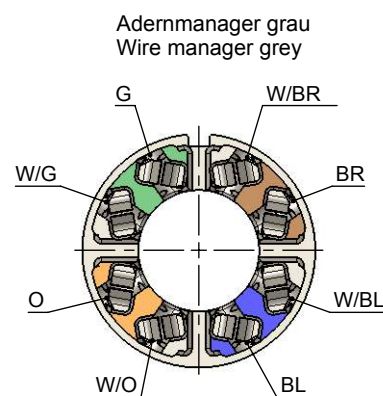
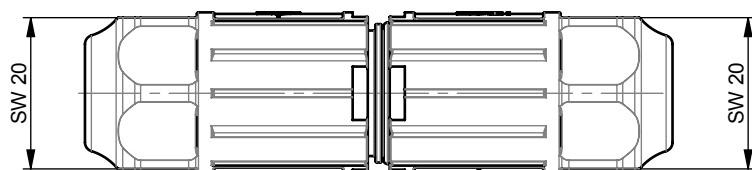
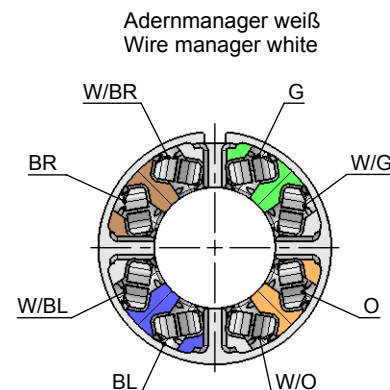
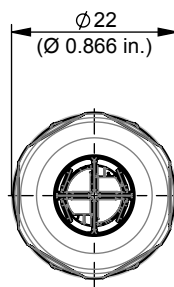
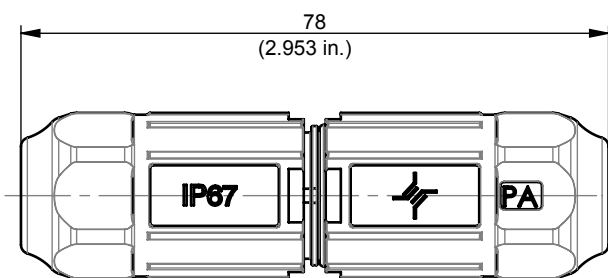


# Connection module VM-Pro 8-8

## Class F<sub>A</sub> IP67, AWG27-22



Bestell-Nr. Order no.	Bezeichnung Description	Barcode EAN 13	VPE PU
J80060A0000	Connection module VM-Pro Class F <sub>A</sub> IP67 AWG27-22	4018359440664	1

Bestell-Nr. Order no	Verpackung Packing	VPE PU	Karton Carton	UPE OPU	Karton Carton	UPE OPU	Karton Outer carton
J80060A0000	1 pc. in blister pack, one mounting information	1 pc. in blister pack	-	10 blister packs in carton	280x135x103 [mm]	6 cartons in outer carton	380x275x295 [mm]

Montageanleitung siehe: [www.telegaertner.com](http://www.telegaertner.com)  
Mounting instructions see: [www.telegaertner.com](http://www.telegaertner.com)

# Connection module VM-Pro 8-8

## Class F<sub>A</sub> IP67, AWG27-22



Technische Daten / Technical Data		
<b>Mechanische Eigenschaften</b>		<b>Mechanical Characteristics</b>
<b>Werkstoffe</b>		<b>Materials</b>
Überwurfmutter	PA UL94 V0 schwarz / black	Cup nut
Schirmhülse	Zinkdruckguß vernickelt / zinc diecast nickel-plated	Shield bushing
Schirmkreuz	Zinkdruckguß trowalisiert / zinc diecast deburring finish	Shield cross
Kabelaufnahme	Zinkdruckguß trowalisiert / zinc diecast deburring finish	Cable support
Schirmblech	Neusilber / German silver	Shield
Adernvorsortierung	PPA UL94 V0 weiß oder grau / nature white or grey	Wire pair presorting
Schneidklemmkontakt	Phosphor bronze	IDC
Oberfläche Schneidklemmkontakt	min. 3-6 µm Sn	IDC finish
Kontaktaufnahme	PC UL94 V0 schwarz / black	Kontakt holder
O-Ring	NBR schwarz / black	O-ring
Klemmkäfig	PA UL94 V0 schwarz / black	Clamp cage
Kabdichtung	NBR	Cable sealing
Klappblister	PET	Blister
Richtlinie 2011/65/EU (RoHS)	RoHS-konform / RoHS-compliant	Directive 2011/65/EU (RoHS)
<b>Adernanschluss</b>		<b>Wire Connection</b>
Cu-Leiterdurchmesser	massiv / solid 0,51 - 0,64mm AWG 24/1 - AWG 22/1 Litze / stranded 0,46 - 0,76mm AWG 27/7 - AWG 22/7	Cu-conductor diameter
Aderndurchmesser	0,85 - 1,6 mm	Insulation diameter
Wiederanschließbarkeit Schneidklemmkontakt	≤ 4x	Reusable IDC
Kabeldurchmesser	5,5 - 9,0 mm	Cable diameter

# Connection module VM-Pro 8-8

## Class F<sub>A</sub> IP67, AWG27-22



Technische Daten / Technical Data		
<b>Umweltanforderungen</b>		<b>Environmental Requirements</b>
<b>Schutz vor Eindringen</b>		<b>Protection against Ingress</b>
Eindringen von Teilchen	IP6X	Particulate ingress
Wasser / Untertauchen	IPX7	Water / Immersion
<b>Klimatisch und chemisch</b>		<b>Climatical and Chemical</b>
Umgebungstemperatur	-40°C bis / to +85°C	Ambient temperature
<b>Elektrische Eigenschaften</b>		<b>Electrical Characteristics</b>
Kontaktwiderstand	≤ 20 mΩ	Contact resistance
Isolationswiderstand	≥ 500 MΩ	Insulation resistance
<b>Spannungsfestigkeit</b>		<b>Voltage Proof</b>
Kontakt-Kontakt	≥ 1000 V, DC	Contact-Contact
Kontakt-Schild	≥ 1500 V, DC	Contact-Shield
<b>Strombelastbarkeit bei 50°C</b>	1 A	<b>Current carrying capacity at 50°C</b>
<b>PoE+ gemäß IEEE 802.3at</b>	Geeignet für Power over Ethernet+ Adequate for Power over Ethernet+	<b>PoE+ according to IEEE 802.3at</b>
<b>Übertragungstechnische Eigenschaften *</b>		<b>Transmission Performance *</b>
10 Gigabit Ethernet gemäß IEEE 802.3an	Geeignet für 10 Gigabit Ethernet Adequate for 10 Gigabit Ethernet	10 Gigabit Ethernet acc. to IEEE 802.3an
Kategorie 6 <sub>A</sub>	ISO/IEC 11801; DIN EN 50173-1	Category 6 <sub>A</sub>
Klasse F <sub>A</sub>	ISO/IEC 11801; DIN EN 50173-1	Class F <sub>A</sub>
Kategorie 6A	ANSI/TIA/EIA-568-C.2	Category 6A
<b>Normen</b>		<b>Standards</b>
IP-Schutzarten	IEC 60529	Degrees of protection provided by enclosures (IP code)

\* Für alle aufgeführten Standards gelten die aktuellen und publizierten Ausgabestände zum Zeitpunkt 21.07.2015.

\* The editions of the aforementioned standards by the time of 21.07.2015 are valid.