

4

3

2

1

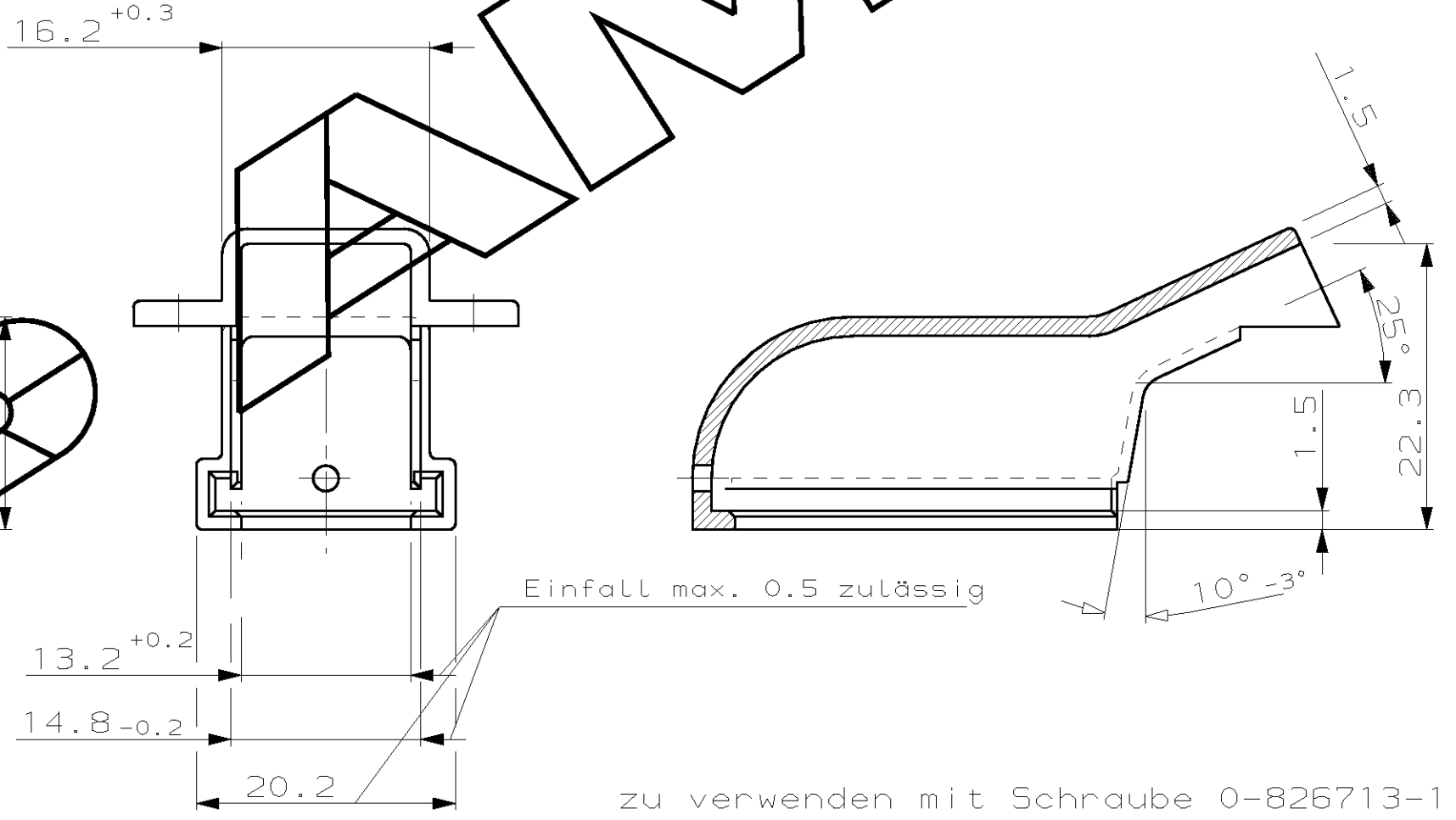
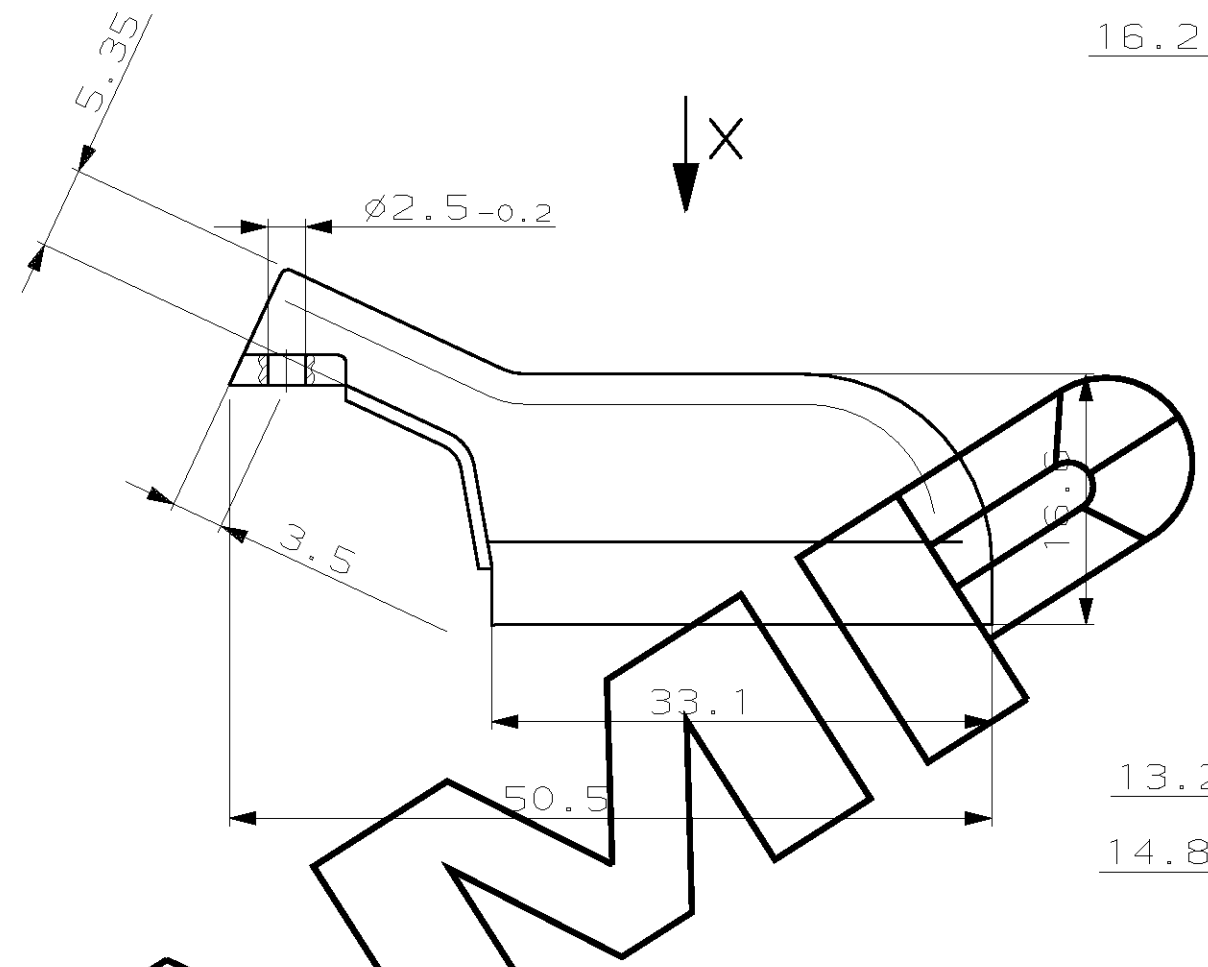
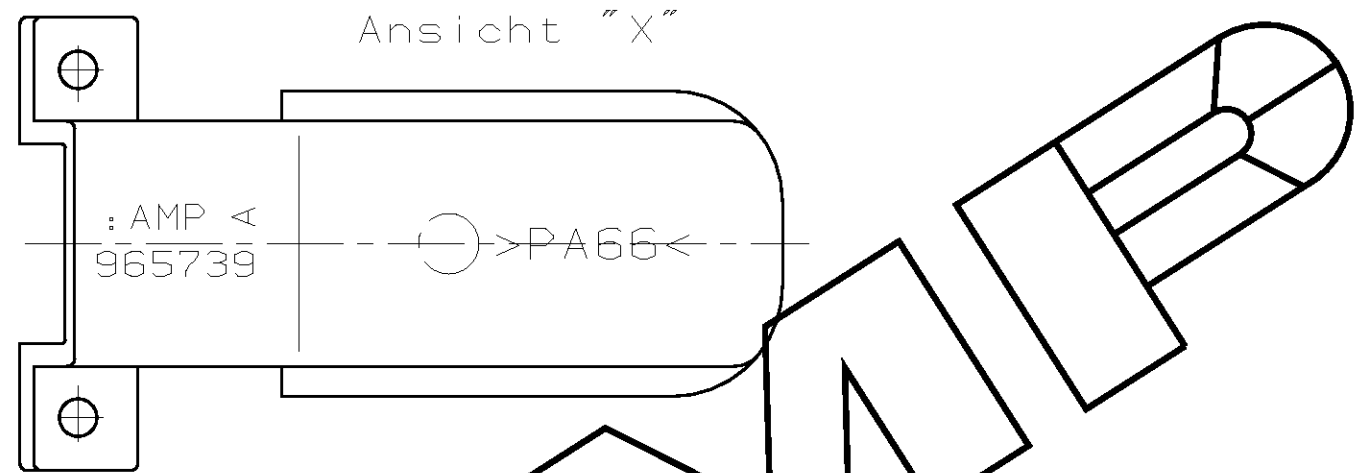
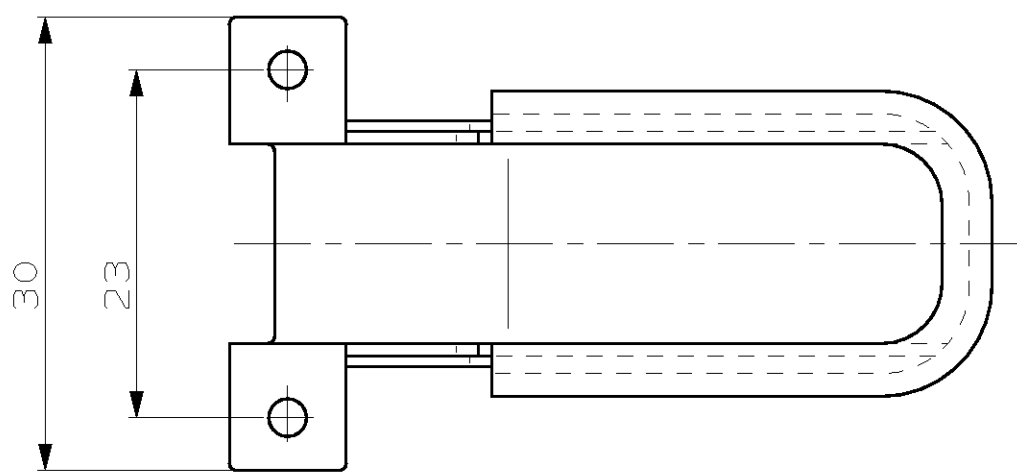
NICHT VERMASSTE KANTEN SIND NICHT MAßSTÄBLICH

ÄNDERUNGEN DIE DEM TECHNISCHEN FORTSCHRITT DIENEN, BEHALTEN WIR UNS VOR

ZEICHNUNG GESCHÜTZT DURCH ©COPYRIGHT 1995 AMP DEUTSCHLAND GMBH ALLE RECHTE VORBEHALTEN

REV.	ÄNDERUNG	DATUM	NAME
A1	Einfall hinzu	07.03.96	Schwäger
-	-	-	-
-	-	-	-

VERWENDET FÜR - NUMMER 965739



Einfall max. 0.5 zulässig

zu verwenden mit Schraube 0-826713-1

CAD-ORIGINAL ZEICHNUNG NICHT ÄNDERN

LOC AI DIST

WAR NR. - PASSEND ZU 967354

BESTELL-NR.	POS.	STÜCK	BENENNUNG EINZELTEIL	WERKSTOFF	OBERFLÄCHE FARBE
0-965739-1	-	-	-	PA66GF13	schwarz
			GEZ. Schwäger	09.02.94	GEPR. Schwäger
					01.04.95

ZEICHNUNG GÜLTIG AB .....		
<b>AMP</b> AMP DEUTSCHLAND G.m.b.H. Langen b.Ffm., West Germany		
BENENNUNG Abdeckkappe für 2.5 mm Buchsengehäuse, 9-polig		<b>K</b>
NICHT TOLERIERTE MASSE ± 0.3 ± 2°	FORMAT A3	
MASSTAB 2:1	BLATT 1 VON 1	ZEICHNUNGS-NR. 965739
		REV. A1