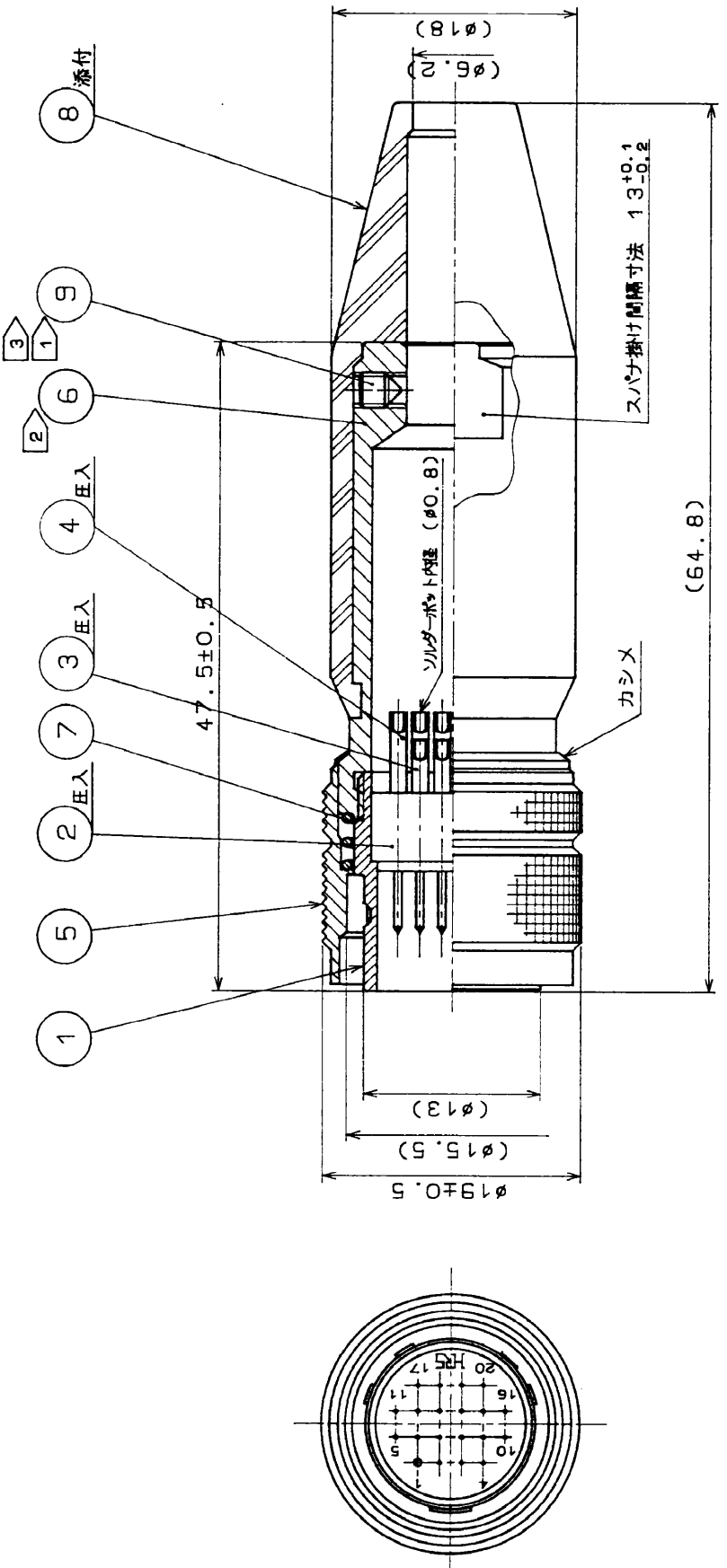


△の数	訂正記事	担当検図	年月日	△の数	訂正記事	担当検図	年月日
△				△			
△				△			
△				△			

10 添付



- 注 ① 部番⑨は、六角穴付き止めねじであり、その六角穴の対辺寸法は1.27。
 ② 部番⑥の推奨締付トルクは、20kgfcm。尚、部番⑥のゆるみ防止としてベイント(日本ロックタイト(株)製ロックタイト242又は同等品)塗布を推奨します。
 ③ 部番⑨の先端は、ケーブルに部番⑩を圧着クランプした状態で、部番⑩の凹部に突きあてること。尚、推奨締付トルクは3~4kgfcmとする。
 ④ 部番①に対する部番⑥のカン合軸に対する回転方向の位置関係は一例を示す。

5	黄銅	梨地ニッケルめっき	10	黄銅		U18 B 1177 20441001 10分規 M2.6X0.45X3
4	黄銅	金めっき	9	鋼		
3	黄銅	金めっき	8	合成ゴム	(クロ)	
2	ポリアミド樹脂	(クロ)	7	鋼	ニッケルめっき	
1	亜鉛合金	梨地ニッケルめっき	6	黄銅		

部番	材	理	考	備	考
10	黄銅				
9	鋼				
8	合成ゴム				
7	鋼				
6	黄銅				

製図	1.6.29 藤井	承認	1.7.6 川井	製図	承認	製図	承認	製図	承認	製図	承認
製図	1.6.29 藤井	承認	1.7.6 川井	製図	承認	製図	承認	製図	承認	製図	承認

公差	6以下	±0.3
公差	6をこえ18以下	±0.5
公差	18をこえ50以下	±0.7
公差	50をこえ125以下	±1
公差	125をこえ250以下	±1.3
公差	250以上	±1.5

図名	承認	製図	承認	製図	承認
図名		承認		製図	

図番 ADC3-40957-
 単位 mm
 製図コード CL110-0440-9-01
 製品名 HF10A-13PD-20P(O1)
 製図番号 CL110-0440-9-01