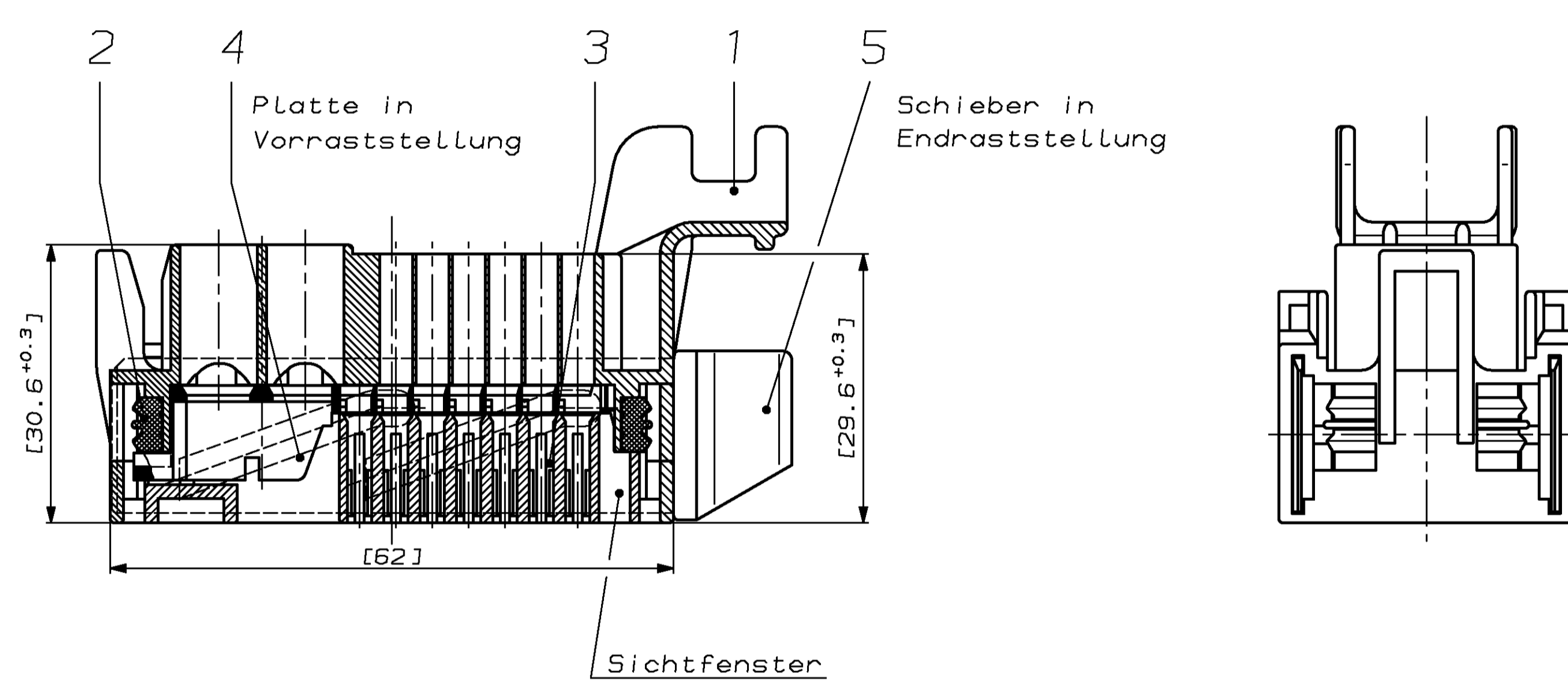
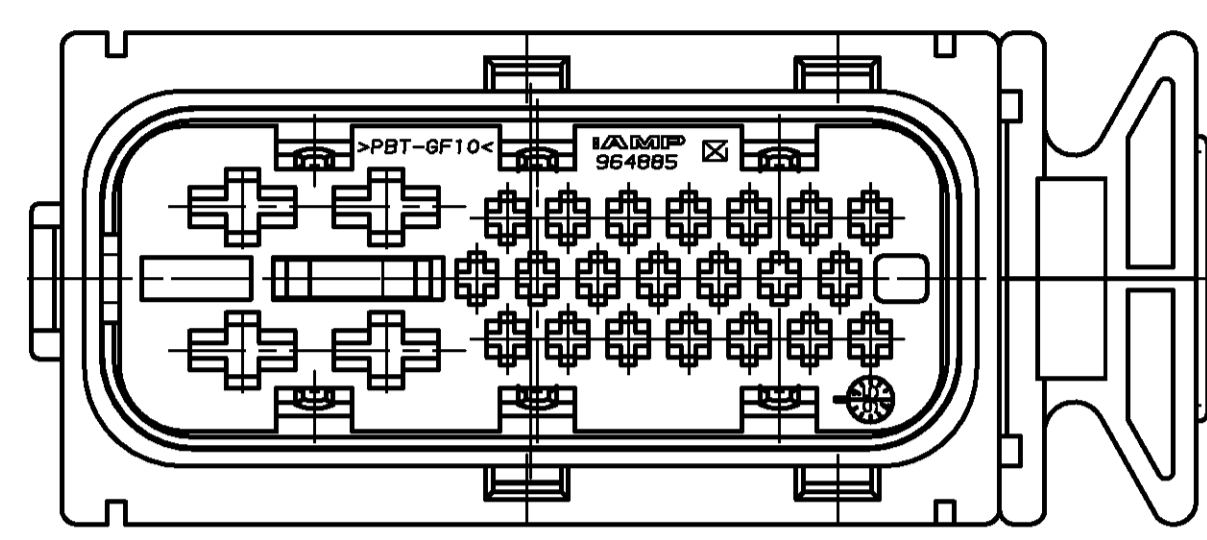


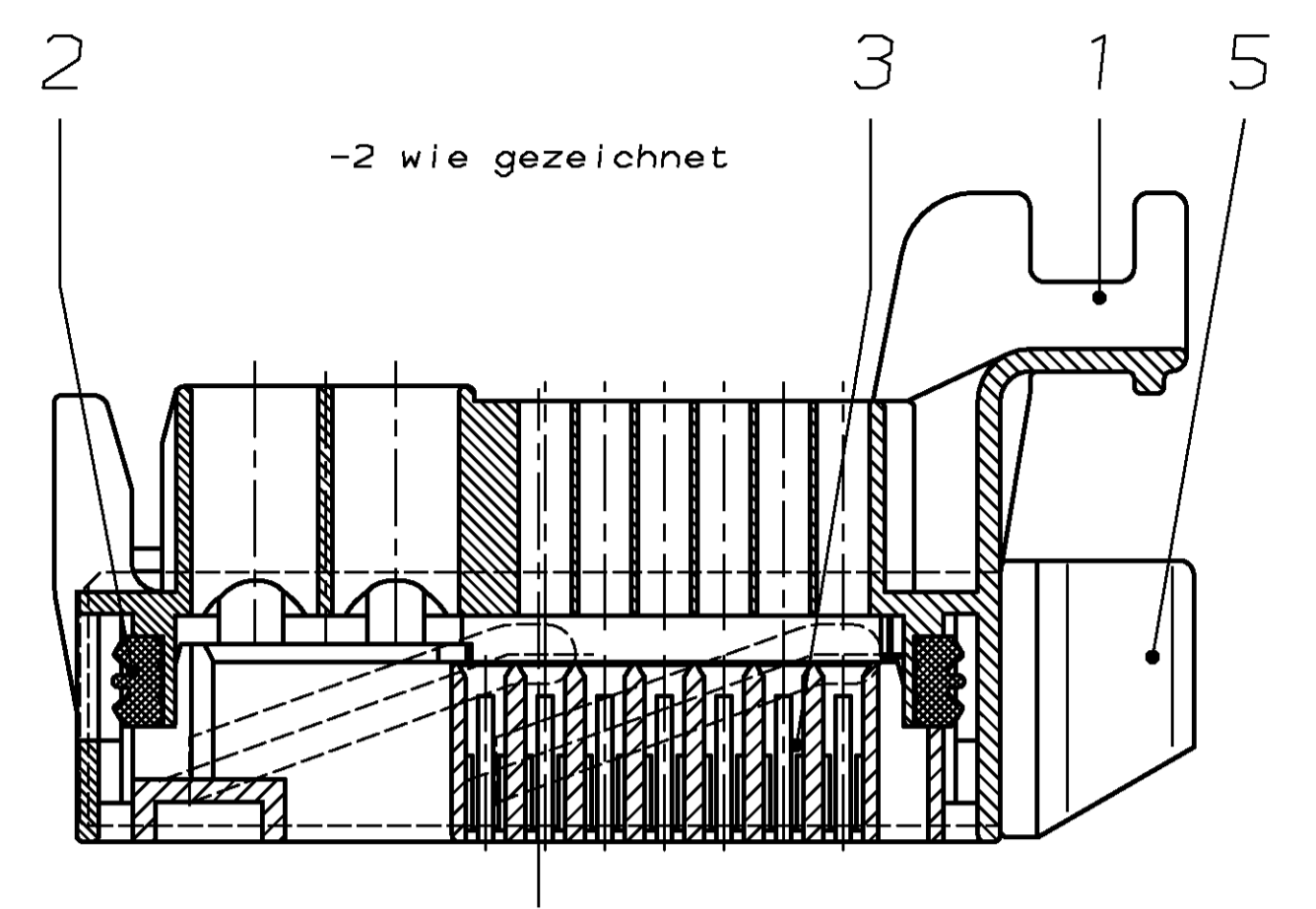
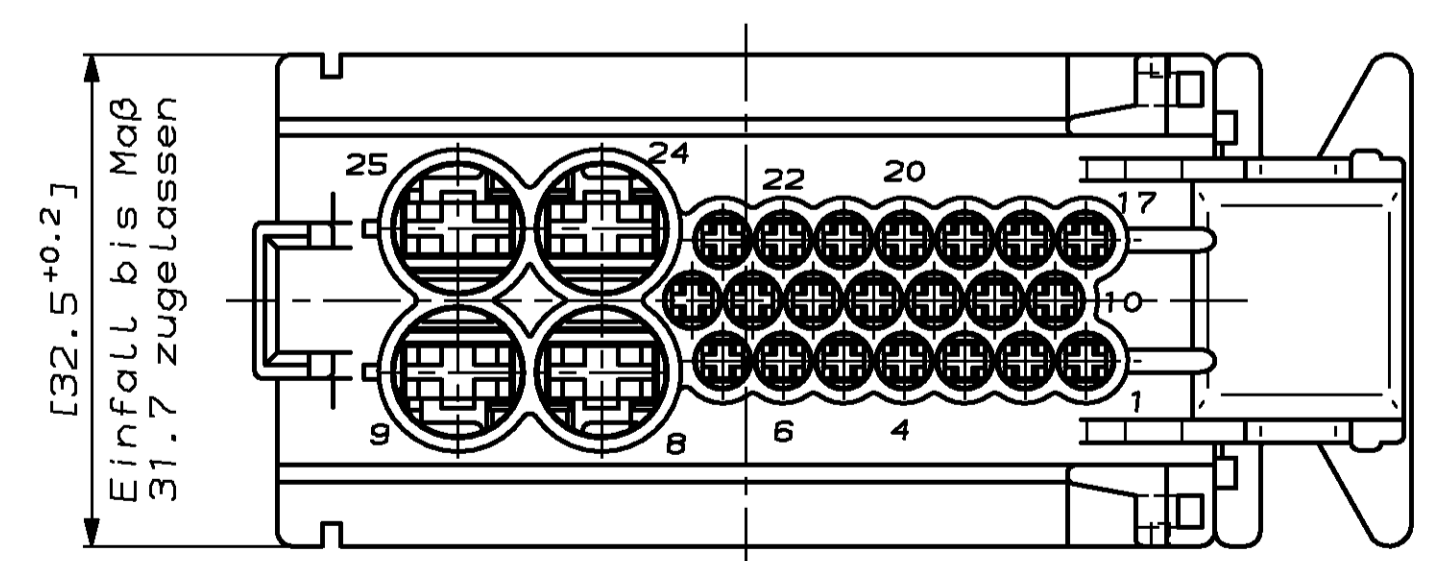
CAD-ORIGINAL ZIEHNUNG NICHT ÄNDERN
 MAR. NR. - - -
 PASSEND ZU - - -
 VERWENDET FÜR - - -
 NUMMER 966 745

NICHT VERMASSTE KANTEN SIND NICHT MAßSTÄBLICH		ÄNDERUNGEN DIE DEM TECHNISCHEN FORTSCHRITT DIENEN, BEHALTEN WIR UNS VOR		VERTRAULICH UNVERÖFFENTLICHTE ZEICHNUNG. ALLE RECHTE VORBEHALTEN. VERWETTLICHUNG UND WEITERGABE NUR MIT BEWEHRUNG DURCH AMP DEUTSCHLAND GMBH		ZEICHNUNG GESCHÜTZT DURCH © COPYRIGHT 1995 AMP DEUTSCHLAND GMBH ALLE RECHTE VORBEHALTEN		REV.	ÄNDERUNG	DATUM	NAME
A1	EMPB-Maße hinzu							22.01.96		Sander	
B	Aufnahmegehäuse überarbeitet							27.03.96		M. Ueckermann	
B1	Bemerkung 1 geändert							20.12.96		Sander	
B2	-2 hinzu, PA6/6T war PBT							03-DEC-97		M. Ueckermann	
B3	Dichtung 963656-2 (natur) war 963656-1 (orange)							15-MAR-99		J. Schneider	

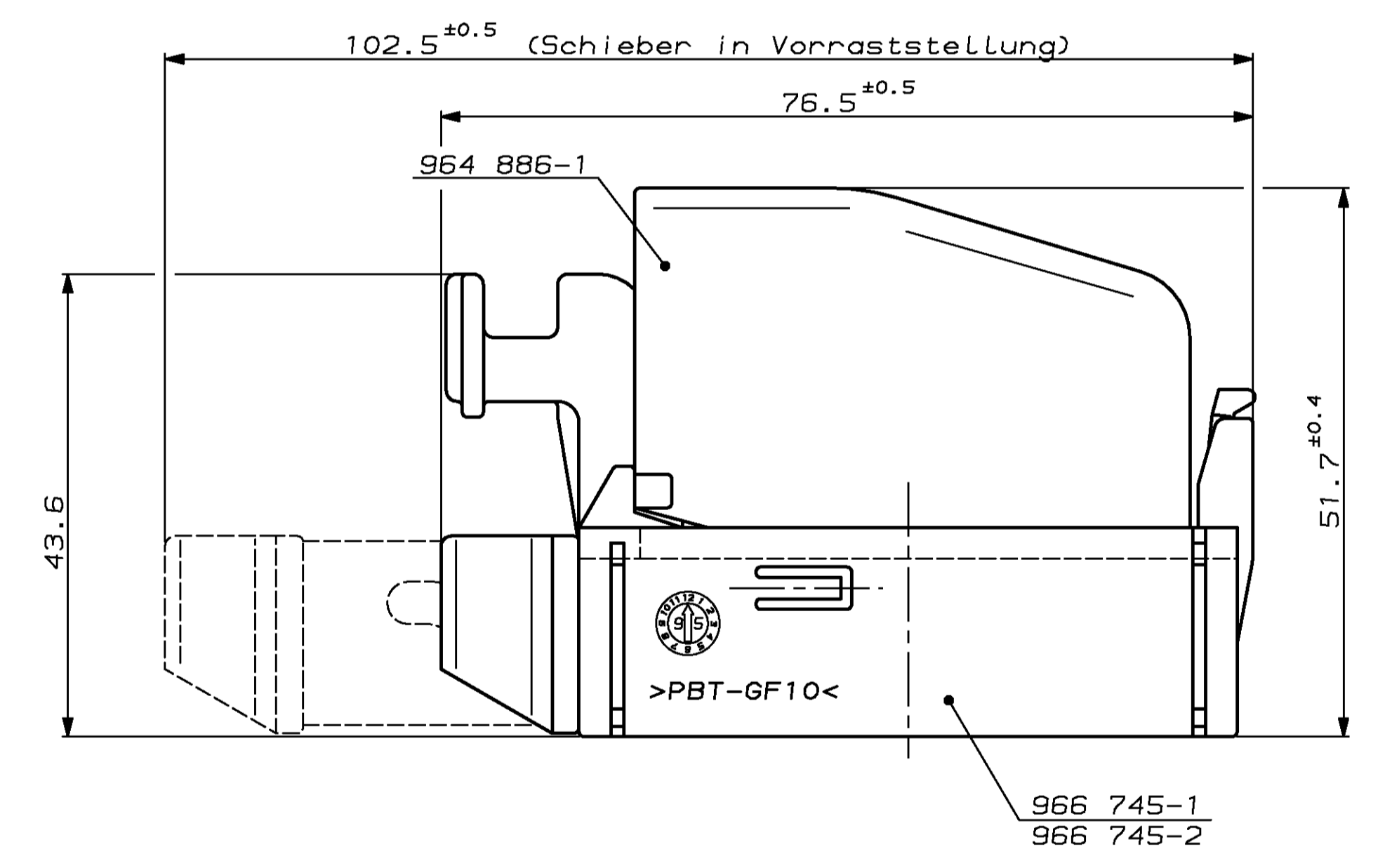
Anlieferungszustand



-1 wie gezeichnet



Zusammenstellung mit 964 886-1



Bemerkungen

- 1 Gegenstecker: Nach AMP-Spezifikation 114-18146-0 Kontakte: MICRO-TIMER II, z.B. 962876-2 (0.5-1mm²) mit Sealing 963530-1 und SPT, z.B. 927835-1 (1.5-2.5mm²).
- ② Für dieses Gehäuse keine passende SPT-Einzeladerdichtung im Produktprogramm von AMP.
- 2 [] Maße für EMPB

B	966 745-2	964 884-1	5	1	Schieber	PA 66-GF	schwarz	ZEICHNUNG GÜLTIG AB			
		964 885-1	3	1	Kammerblock, 25pol.	PBT-GF	schwarz				
		963 656-2	2	1	Dichtung	Silikon	natur				
		964 882-1	1	1	Aufnahmegehäuse, 25pol.	PBT-GF	schwarz				
B	966 745-1	964 884-1	5	1	Schieber	PA 66-GF	schwarz	AMP AMP DEUTSCHLAND GmbH D-63225 Langen			
		964 883-1	4	1	Verschiebepatte, 25pol.	PA6/6T	violett				
		964 885-1	3	1	Kammerblock, 25pol.	PBT-GF	schwarz				
		963 656-1	2	1	Dichtung	Silikon	orange				
		964 882-1	1	1	Aufnahmegehäuse, 25pol.	PBT-GF	schwarz	BEZEICHNUNG 25pol. ABS-Anschluss System MARK 20 mit 2. Kontaktsicherung Kabelabgang 180°			
REV.	AMP-BESTELL-NR.	AMP-EINZELTEIL-NR.	POS.	STÜCK	BENENNUNG EINZELTEIL	WERKSTOFF	OBERFLÄCHE FARBE		NICHT TOLERIERTE MASSE * 0,3 MM * 2°	FORMAT A1	ZEICHNUNGS-NR. 966 745
					GEZ. Ch. Sander	05.07.95	GEPR. R. Forell	06.06.95	MASSTAB 2:1	BLATT 1 VON 1	REV. B3

LOC AI DIS