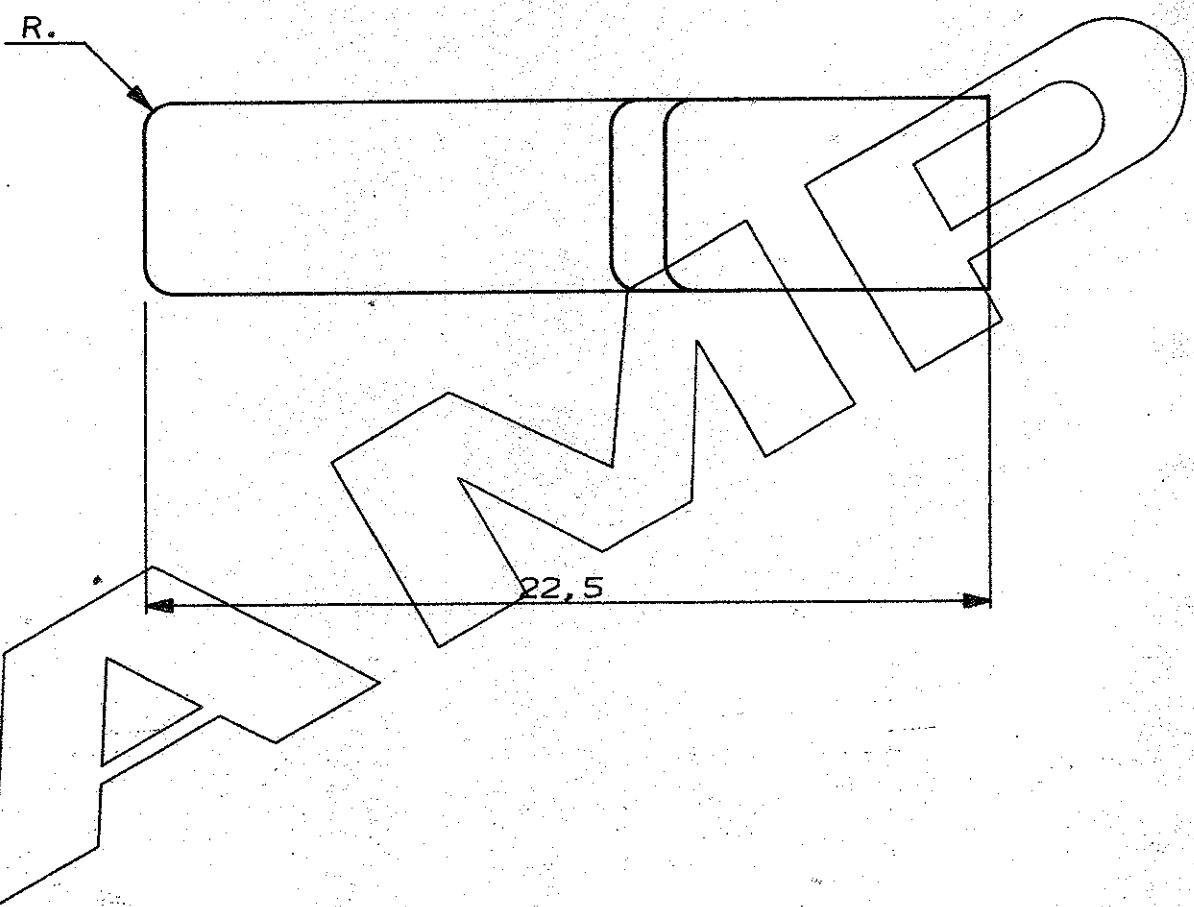
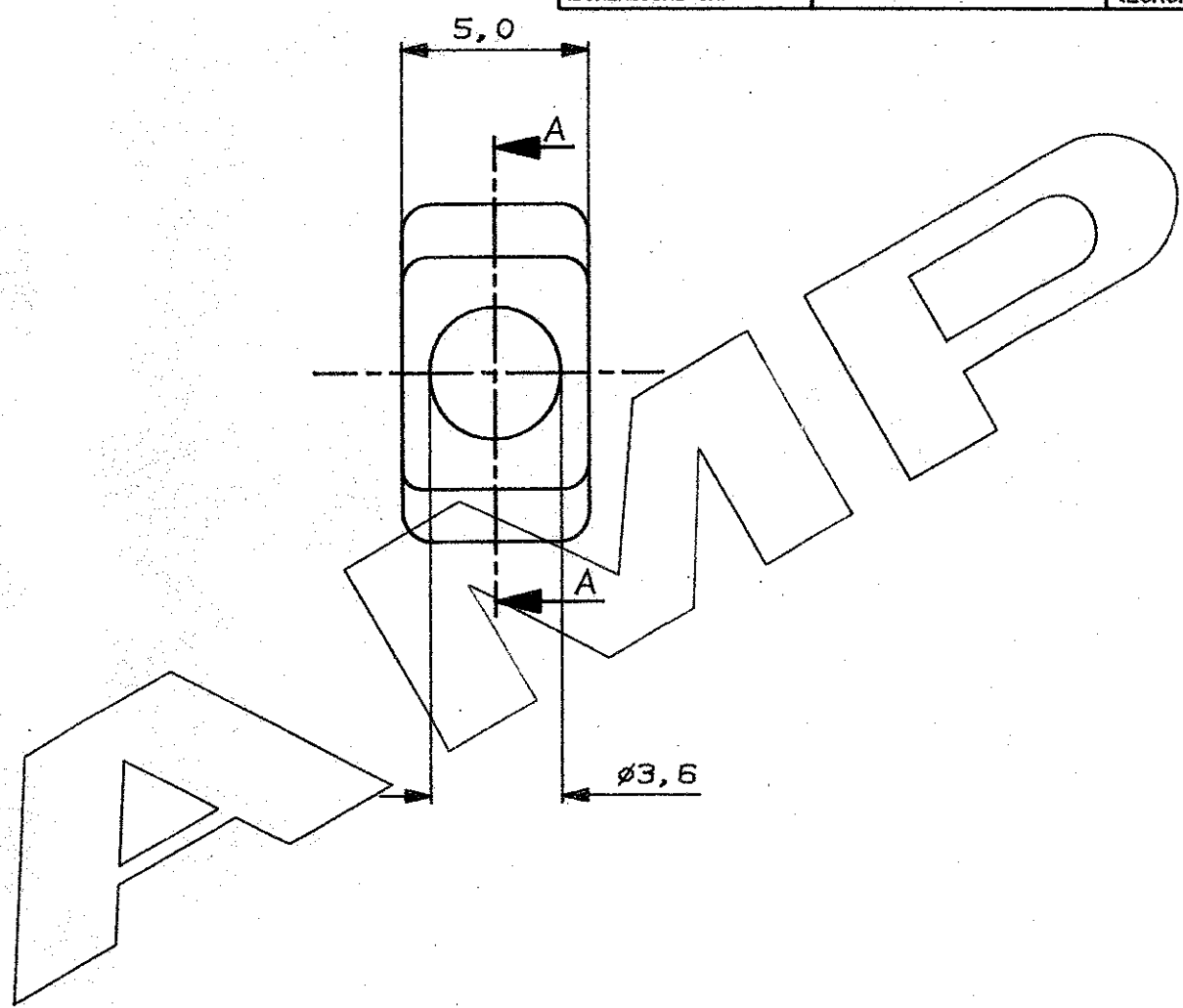
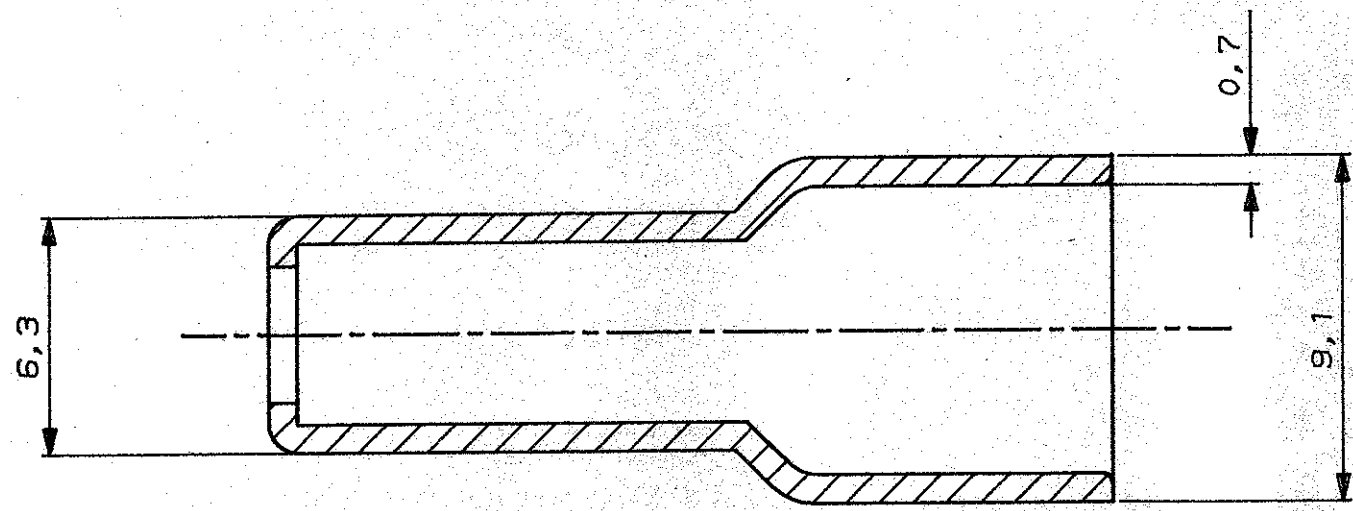


SCALA NON IMPEGNATIVA  
(DO NOT SCALE)  
DIMENSIONI IN mm  
DIMENSIONS IN mm

**METRIC**

PROIEZIONE EUROPEA  
(EUROPEAN PROJECTION)

SEZIONE A-A



\* = OBSOLETE

* VIOLA		<del>180460-8</del>
* NERO		<del>180460-5</del>
* GIALLO		<del>180460-4</del>
* BLU		<del>180460-3</del>
* VERDE		<del>180460-2</del>
* ROSSO		<del>180460-1</del>
NATURALE	POLYAMIDE 6.6	180460-0
FINITURA / COLORE (FINISH / COLOUR)	MATERIALE (MATERIAL)	NUMERO (PART NUMBER)

CUSTOMER DWG. FOR REFERENCE ONLY      DISEGNO PER CLIENTE SOLO PER RIFERIMENTO

THIS DRAWING IS UNPUBLISHED      RELEASE FOR PUBLICATION      19

© COPYRIGHT 1984 BY AMP INCORPORATED, HARRISBURG, PA. ALL INTERNATIONAL RIGHT RESERVED AMP PRODUCTS MAY BE COVERED BY U.S. AND FOREIGN PATENT AND/OR PATENT PENDING

TOLLERANZE, SE NON DIVERSAMENTE SPECIFICATO (TOLERANCES, UNLESS OTHERWISE SPECIFIED)	DIAM. ISOLANTE (INS. DIA. RANGE)	RANGO FILO (WIRE RANGE)	SCALA (SCALED)
±0,4	2,5 MAX.	//	5:1

G	Revised ET00-0320-97	A.F.	08/08/84	ANGOLI CANNELLO	± 2°
D	REVISIO PER 0102-94	AC	14/11/84	DIS. 29 APRILE 1988 COR: D. Agostino S.	
C	Rivisto	EB	Jan-12-88	CONT. --- CORNO ---	
B	REVISIONATO E RIDISEGNATO			APP. --- CAPP. ---	
REV.	REVISIONI (REVISION RECORD)	DIS. COR	DATA DATE	APP. CAPP.	

**AMP**      AMP ITALIA S.p.A.  
Corso F.lli Cervi, 15  
COLLENO (TORINO)

DESCRIZIONE  
(DESCRIPTION)

**INSULATING BOOT**

LOC.	SIZE	NUMERO (DWG NO)	REV.	FOGLIO (SHEET)
I	A3	C-180460	6	1 DI 1

DISTRIBUZIONE  
(PRINT DIST.)