

PWM DUTY CYCLE PWM デューティサイクル	100%	20%
RATED VOLTAGE 定格電圧	48 V DC	
OPERATING VOLTAGE 使用電圧範囲	36 V DC ~ 72 V DC (NOTE9) (注9)	
RATED CURRENT 定格電流	12.5 A AT 48V DC (DC48Vにて)	3.1 A AT 48V DC (DC48Vにて)
RATED SPEED 定格回転速度	8000 ± 800 min ⁻¹ AT 48 V DC (DC48 Vにて)	5000 ± 500 min ⁻¹ AT 48 V DC (DC48 Vにて)
INSULATION RESISTANCE 絶縁抵抗	10 MΩ MIN. AT 500 V DC (NOTE2) DC500 Vにて10 MΩ以上 (注2)	
DIELECTRIC STRENGTH 絶縁耐圧	1 MINUTE AT 500 V AC, 50/60 Hz (NOTE2) AC50/60 Hz, 500 Vにて1分間耐えること (注2)	
OPERATING TEMP. 使用温度範囲	-20°C ~ +70°C	
SOUND PRESSURE LEVEL 騒音レベル	81 dB(A) (NOMINAL) (NOTE1) (中心値) (注1)	71 dB(A) (NOMINAL) (NOTE1) (中心値) (注1)
MATERIAL 材質	FRAME : ALUMINUM WITHOUT PAINTING, IMPELLER : PLASTICS フレームはアルミダイカスト無塗装; 羽根は樹脂成形品	
MASS 質量	APPROX. 1.8 kg 約	
BEARING SYSTEM 軸受	2 BALL BEARINGS ボールベアリング	
CONTROL TERMINAL コントロール端子	SOURCE CURRENT : 1 mA MAX AT CONTROL VOLTAGE 0 V DC. ソース電流: 以下(コントロール電圧 0 V時)	
	SINK CURRENT : 1 mA MAX AT CONTROL VOLTAGE 20 V DC. シンク電流: 以下(コントロール電圧 20 V時)	
	CONTROL TERMINAL VOLTAGE : 20 V MAX (OPEN CIRCUIT) 端子電圧: 以下(コントロール端子オープン時)	

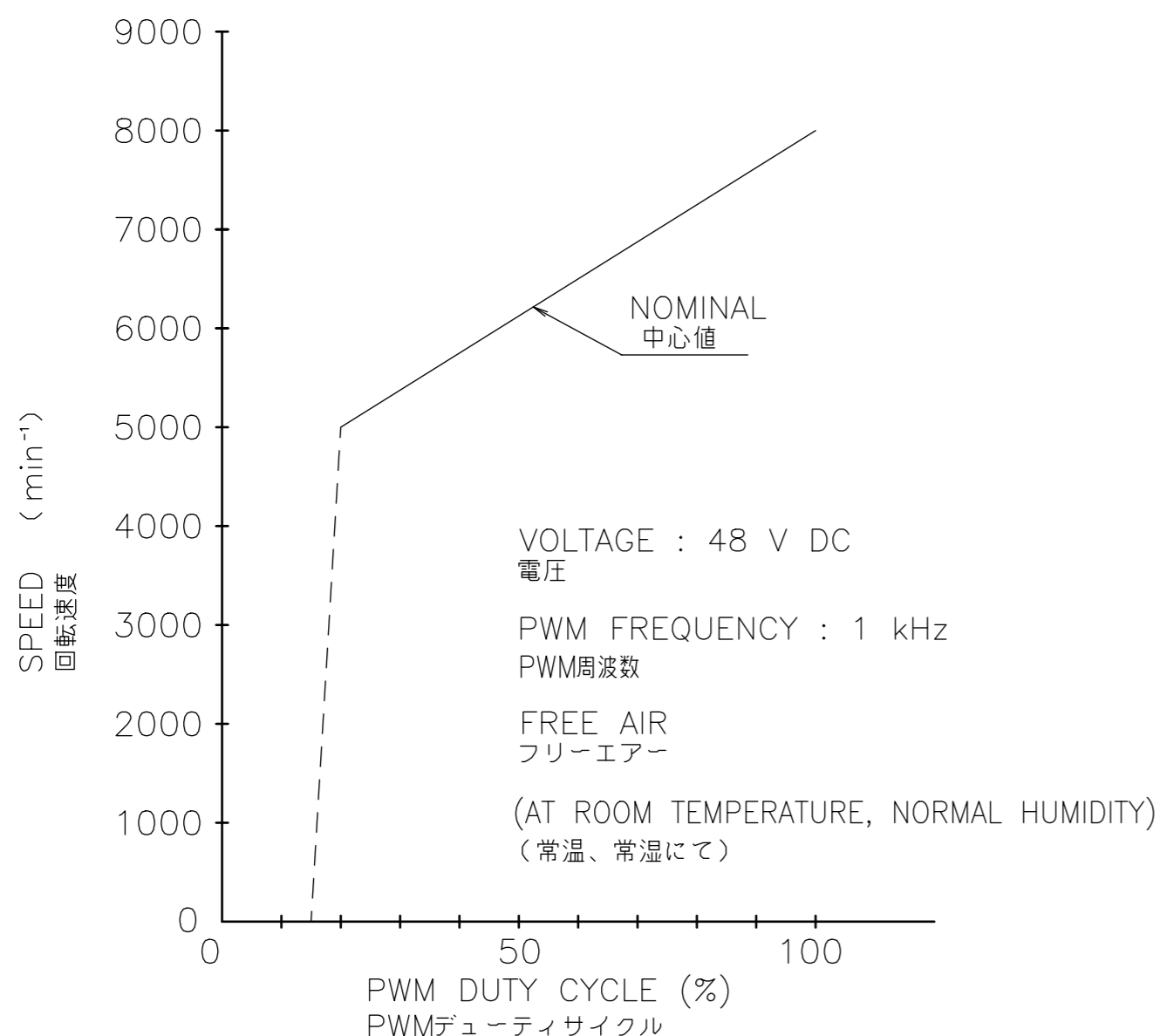
- NOTE**
注
- MEASURED AT 1 m DISTANCE FROM THE AIR INLET.
ファン吸込側より 1 mにて測定する。
 - MEASURED BETWEEN LEAD WIRE CONDUCTORS AND THE FRAME.
リード線導体部とフレームとの間。
 - MOTOR IS PROTECTED FROM DAMAGE OF LOCKED ROTOR CONDITION AT THE OPERATING VOLTAGE.
DO NOT LOCK ROTOR EXCEPT OPERATING VOLTAGE RANGE.
ファン拘束時焼損の恐れはない。
使用電圧範囲外でファンを拘束しないで下さい。
 - SENSOR SIGNAL SPEC. IS REGARD TO 9D0001H225.
センサー仕様は9D0001H225による。
THE SWITCHING BY PWM CONTROL MAY INFLUENCE THE SENSOR OUTPUT.
PWM制御によるスイッチングがセンサ出力に影響する場合があります。
 - PRINT PRODUCT NAME, MODEL No., MANUFACTURER, AND MANUFACTURED DATE ETC.
品名, 型名, 製造会社名 及び 製造年月日等を表示する。
 - ALL VALUES OF EACH CHARECTERISTICS ARE AT ROOM TEMPERATURE AND NORMAL HUMIDITY.
諸特性は常温・常湿での値です。

- WAIT AT LEAST 15 SECONDS AFTER THE FAN IS SHUT DOWN BEFORE TURNING THE POWER ON AGAIN.
電源遮断から再投入までの時間は、15秒以上とすること。
- IF THE ROTOR OF FAN IS SPINNING IN REVERSE WHEN POWER IS TURNED ON, THE FAN WILL NOT START RUNNING UNTIL THE ROTATION SPEED IS LESS THAN 100 min⁻¹.
ファンの電源ON前にロータが逆回転している場合は、ロータの回転速度が 100 min⁻¹ 以下にならないと、ファンは起動しない。
- OPERATING VOLTAGE IS 36 VDC ~ 72 VDC.
(AND IF THE FAN IS INPUT MORE THAN 72 VDC TO 75 VDC, THERE WILL BE NO ABNORMALITY.)
使用電圧範囲はDC36V ~ DC72V とする。
(DC72V ~ DC75V まで印加しても、異常のないこと。)

ECN No. E0215203	名称 Title San Ace 200 (9GV) PULSE_SENSOR/PWM_CONTROL
単位 Unit mm	新規 New Design 新規作成 宮原(義) 12-08-07
尺度 Scale -	図面番号 Dwg. No. -
SANYO DENKI	
承認 Approved By M.WATANABE 22-11-30	審査 Checked By M.MURATA 22-11-30
設計 Designed By H.KATO 22-11-25	Rev. F
Group D12K	User E0
A2G-F5	
Page 1/2	

PWM DUTY CYCLE (BETWEEN CONTROL LEAD AND ⊖ LEAD) - SPEED CHARACTERISTIC (REFERENCE)

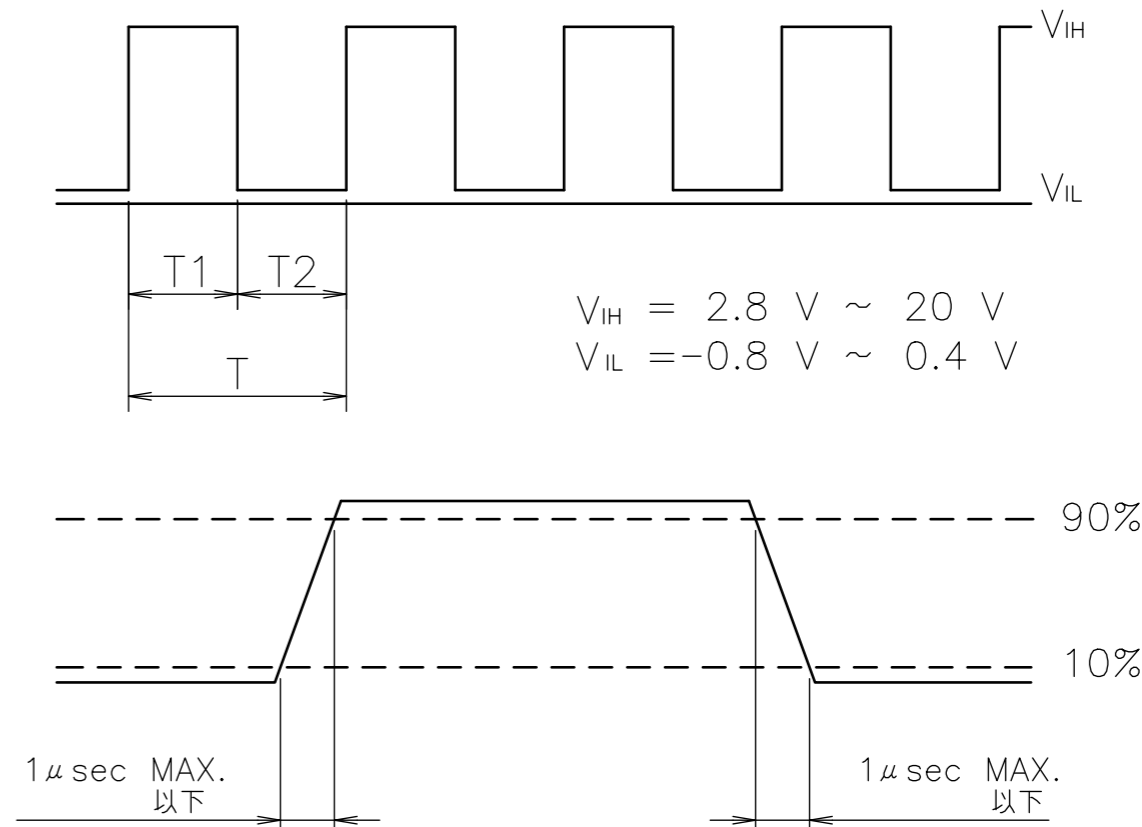
PWMデューティサイクル (コントロール-⊖ 間) - 回転速度特性例



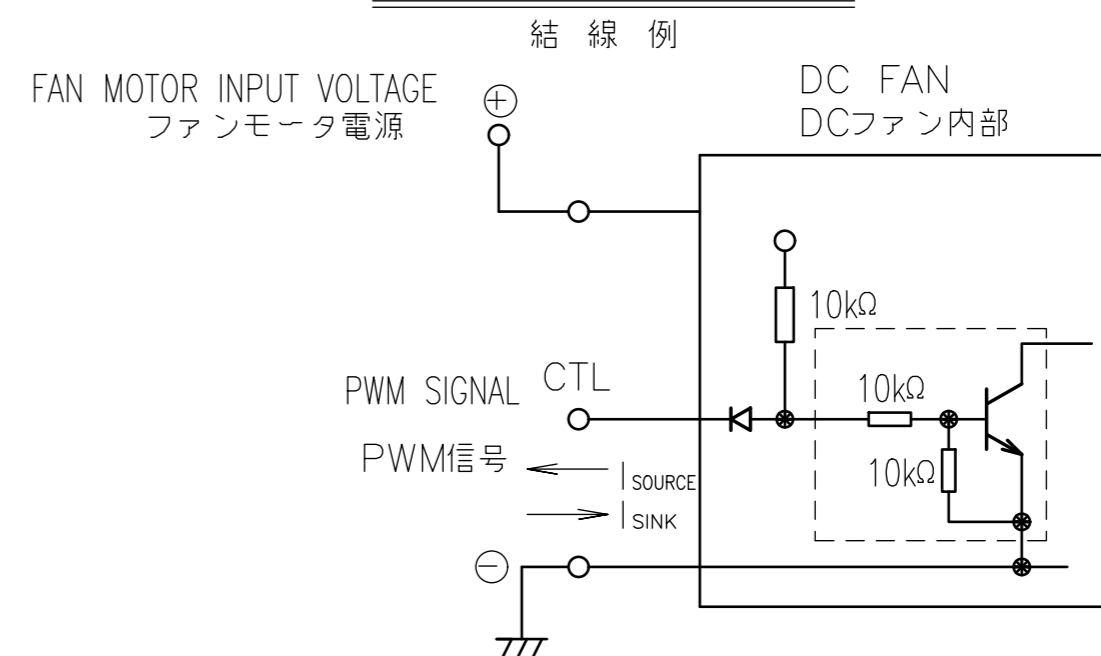
- NOTE: 注
- WHEN PWM DUTY CYCLE IS 100%, REFER TO PAGE 1 FOR THE SPEED.
PWMデューティサイクルが100%の時、回転速度は1頁を参照のこと。
 - WHEN PWM DUTY CYCLE IS 0%~10%, THE FAN MOTOR CAN STOP.
AND FAN CAN START WHEN PWM DUTY CYCLE IS OVER 20%(AT 48 V DC, 1kHz, ROOM TEMPERATURE).
PWMデューティサイクルが 0%~10%のときに、ファンが回転停止できること。
ただし、PWMデューティサイクルが20%以上のときに起動ができること (DC48V、1kHz、常温にて)。
 - WHEN THE CONTROL LEAD WIRE IS NOT CONNECTED,
THE SPEED SHALL BE THE SAME SPEED AS AT 100% OF PWM DUTY CYCLE.
PWM入力端子がオープン状態の時、回転速度はPWMデューティサイクル100%時と同じであること。
 - PWM FREQUENCY IS 1 kHz.
BUT FAN SHOULD RUN AT 30 Hz TO 300 kHz.
(CHARACTERISTIC CURVES ARE DIFFERENT FROM THE CASE OF 1 kHz AS ABOVE.)
PWM周波数は、1 kHzであること。
ただし、30 Hz ~ 300 kHzでも動作すること (上記特性カーブは1 kHzの場合と異なる)。
 - THE PWM SIGNAL THAT SATISFIES THIS SPECIFICATION SHALL BE INPUT.
IT CAN BE USED WITH OPEN COLLECTOR OR DRAIN INPUT.
NOTE THAT WHEN USING AN OPEN COLLECTOR OR DRAIN INPUT,
OR INPUTTING A DIFFERENT VOLTAGE OR FREQUENCY,
THE SPEED RELATIVE TO THE PWM DUTY CYCLE MAY DIFFER FROM
THIS SPECIFICATION.
本仕様を満足するPWM信号を入力のこと。
オープンコレクタ、ドレイン入力でも使用できる。
オープンコレクタ、ドレイン入力で使用した場合、または異なる電圧、周波数を入力した場合には、
PWMデューティサイクルに対する回転速度が本仕様と異なる場合があるので注意のこと。

PWM INPUT SIGNAL
PWM入力信号

$$\frac{T1}{T} \times 100 = \text{PWM DUTY CYCLE(\%)} \\ \text{PWMデューティサイクル}$$



CONNECTION (REFERENCE)



- WHEN THE FAN IS STOPPED BY THE CONTROL SIGNAL, THE BRAKE FUNCTION WORK.
AFTER STOPPED THE ROTOR, THE FAN CAN'T ROTATE FOR 15 SECOND.
PWM入力信号によってファンが停止した際、ブレーキ機能が働きます。
停止後、15秒間は再起動しません。

	ECN No. E0215203	名称 Title San Ace 200 (9GV)
	単位 Unit mm	新規 New Design 新規作成 宮原 (義) 12-08-07
尺度 Scale -	図面番号 Dwg. No.	Rev. F
		9GV2048P0G201
承認 Approved By M.WATANABE 22-11-30	審査 Checked By M.MURATA 22-11-30	設計 Designed By H.KATO 22-11-25
Group D12K	User E0	Page 2/2

SENSOR SPECIFICATION FOR BRUSHLESS DC FAN

ブラシレスDCファン センサー仕様

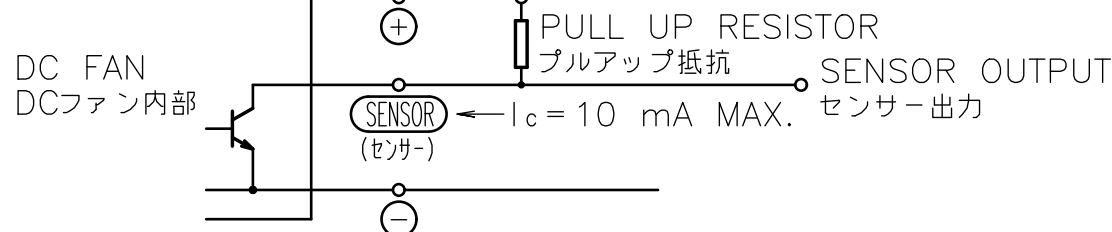
1. OUTPUT CIRCUIT - OPEN COLLECTOR
出力回路-オープンコレクタ

2. SPECIFICATION
仕様

$V_{CE} = +72 \text{ V DC MAX.}$

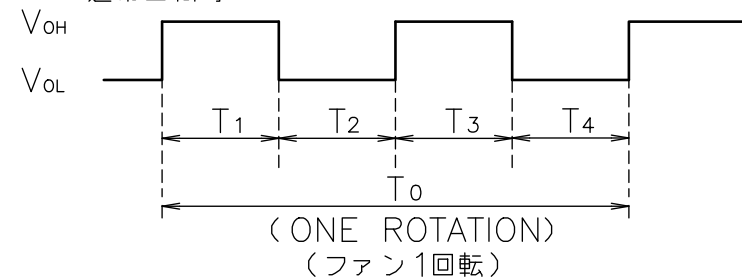
$I_c = 10 \text{ mA MAX. (} V_{CE}(\text{SAT}) = 1 \text{ V MAX.)}$

PULL UP VOLTAGE: +72 V DC MAX.
プルアップ電源

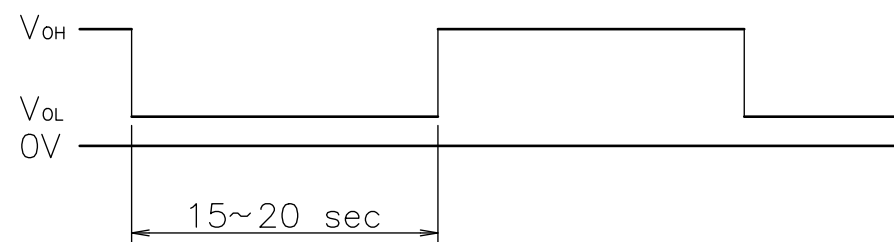


3. WAVEFORM OF SENSOR OUTPUT
センサー出力波形

(a) RUNNING CONDITION
通常回転時



(b) LOCKED ROTOR CONDITION
羽根ロック時



(c) STOP CONDITION BY CONTROL SIGNAL
コントロール信号によるファン回転停止時

SENSOR OUTPUT IS FIXED EITHER (c-1) OR (c-2).
センサー出力は、(c-1) または (c-2) のどちらかに固定される。

(c-1) SENSOR OUTPUT IS FIXED V_{OH} .
センサー出力は、 V_{OH} に固定される。

V_{OH} _____

$0V$ _____

(c-2) SENSOR OUTPUT IS FIXED V_{OL} .
センサー出力は、 V_{OL} に固定される。

V_{OL} _____
 $0V$ _____

				承認 APPROVED BY M.MURATA 14-09-24	PULSE SENSOR パルスセンサー
			単位 UNIT mm	審査 CHECKED BY M.FUJIWARA 14-09-24	名称 TITLE SENSOR SPECIFICATION
	B	E0142110	14-09-24	設計 DESIGNED BY H.KATO 14-09-24	BLDCファン センサー仕様
	A	新規作成 加藤(英)	12-08-08	図番 DWG NO.	
記号 REV.	記事 DESCRIPTION	日付 DATE			
山洋電気株式会社 SANYO DENKI CO.,LTD.				SANYO DENKI CO.,LTD. ISSUED	9D0001H225
				D12K,E0	00846575