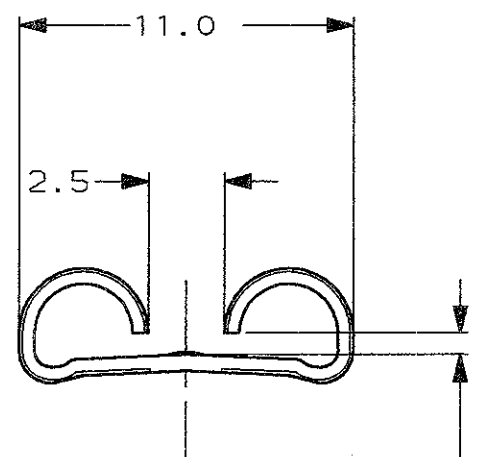
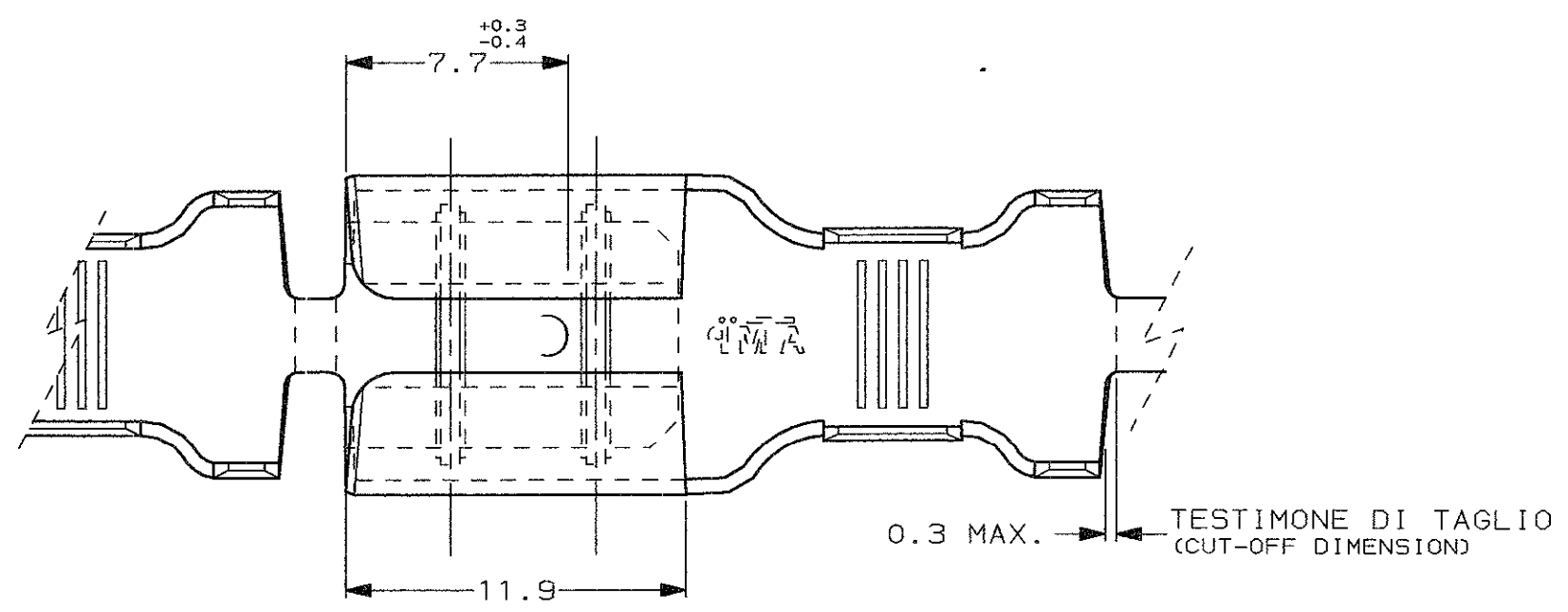
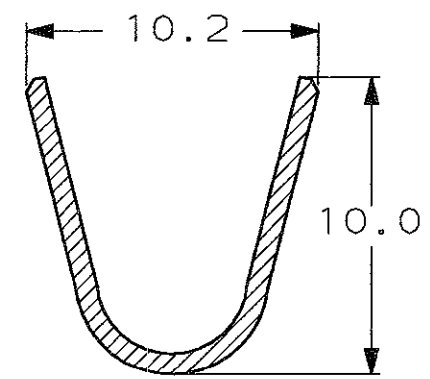
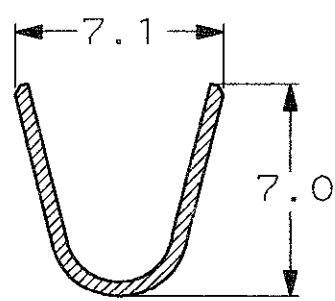
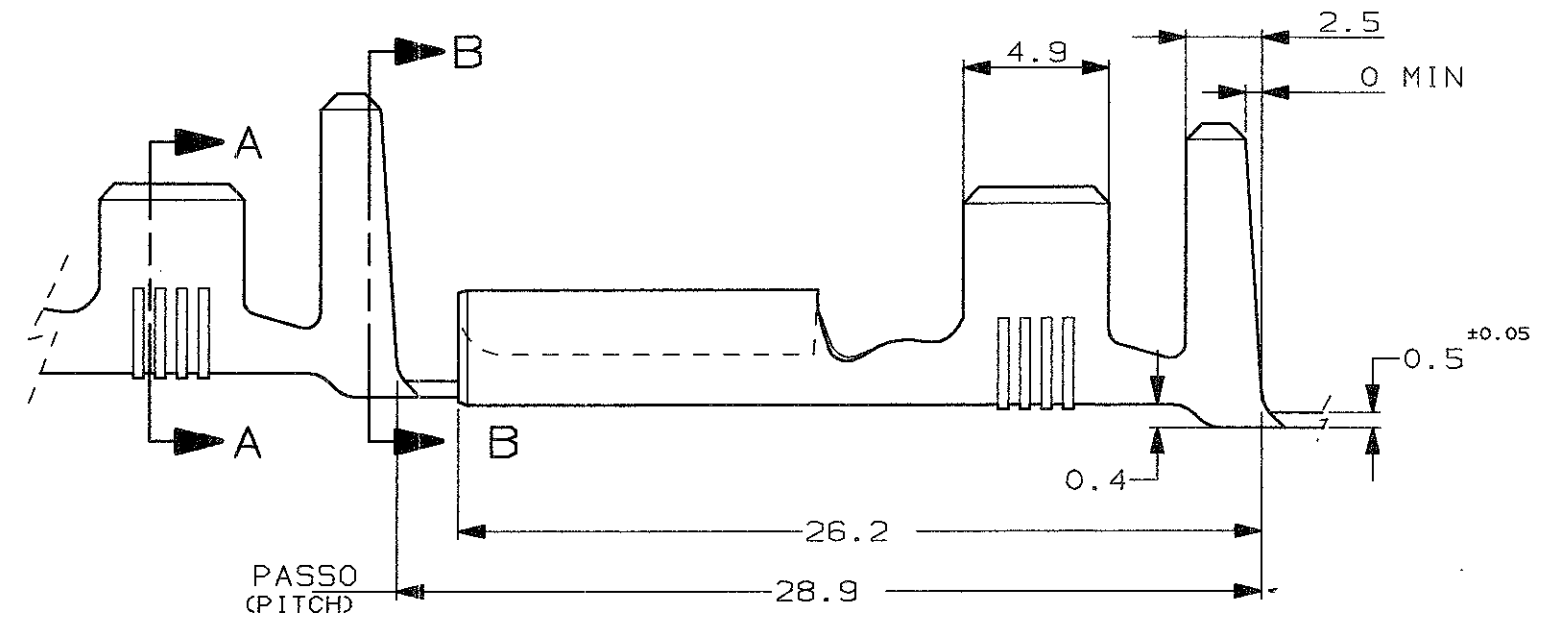


SEZIONE A-A
(SECTION A-A)

SEZIONE B-B
(SECTION B-B)



ADATTO PER LINGUETTA DI 1.2 mm
(TO FIT TAB 1.2 mm THK)



1) STATO DI FORNITURA - SCALA 1:1
(SUPPLY CONDITION - SCALE 1:1)



2) SPECIFICA DI PRODOTTO 108-20019
(PROD. SPEC. 108-20019).

SENSO DI USCITA
DEL TERMINALE
DALLA BOBINA
(DIRECTION OFF
TOP OF REEL)

NOTES	STAGNATO (TIN PLATED)	OTTONE (BRASS)	281091-2	H
	FINITURA / COLORE (FINISH / COLOUR)	MATERIALE (MATERIAL)	NUMERO (AMP P/N)	REV.
CUSTOMER DWG. FOR REFERENCE ONLY		DISEGNO PER CLIENTE SOLO PER RIFERIMENTO		
THIS DRAWING IS UNPUBLISHED		RELEASE FOR PUBLICATION 19		
© COPYRIGHT 19 BY AMP INCORPORATED, HARRISBURG, PA. ALL INTERNATIONAL RIGHT RESERVED. AMP PRODUCTS MAY BE COVERED BY U.S. AND FOREIGN PATENT AND/OR PATENT PENDING				
TOLLERANZE: SE NON DIVERSAMENTE SPECIFICATO (TOLERANCES, UNLESS OTHERWISE SPECIFIED)		DIAM. ISOLANTE (INS. DIA. RANGE)	RANGO FILO (WIRE RANGE) mm ²	SCALA (SCALE)
± 0.3		5.1-7.0	6.0-10.0	4:1
ANGOLI (ANGLES) ± 2°		AMP AMP ITALIA S.p.A. Corso F. LLI Cervi, 15 COLLENO (TORINO)		
DIS. R. FABRIS (DR.) 23 MAR 00		DESCRIZIONE (DESCRIPTION) FASTON® Connector .375" sr. REC. CONTACT		
H2	REVISED ET00-0086-01 H.Y. 17 APR 2001	LOC. SIZE NUMERO (DWG NO)		
H1	REVISED ET00-0301-00 H.Y. 14 JUL 2000	REV. FOLGLO (SHEET)		
H	REVISED & REDRAWN ET00-0201-00 H.Y. 14 JUL 00	I A3 C-281091 H2 1 DI (CF) 1		
REV. (REV.)	REVISIONI (REVISION RECORD)	DIS. DATA (DR) (DATE)	APP. (APP.)	

DISTRIBUZIONE (PRINT DIST.)