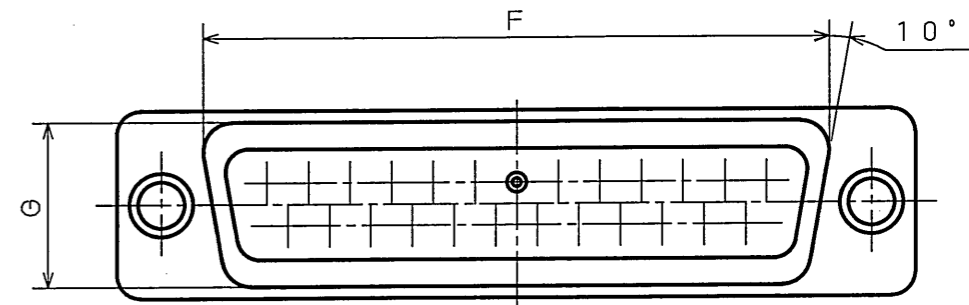
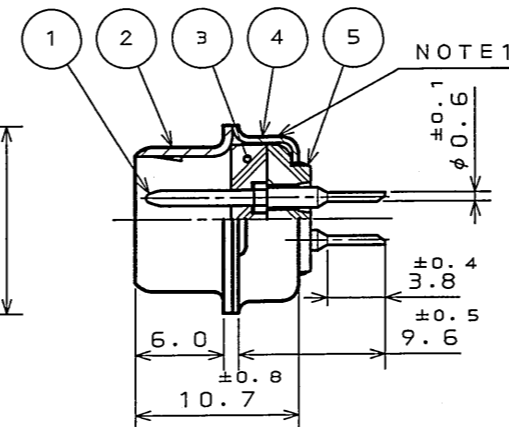
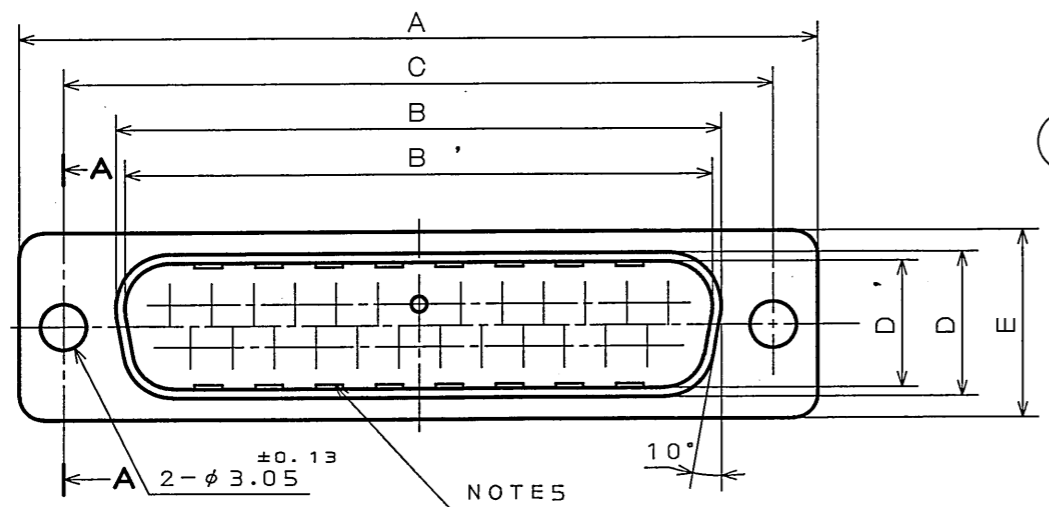


ESZ101RS
(ON ENIMVHD) 台巻図

版数 REV.	年月日 DATE	DCN NO.	変更内容 DESCRIPTION	製図 DR.	担当 CHK.	査閲 APPD.	承認 APPD.



PIN INSERT VERSION
ピンインサートの場合

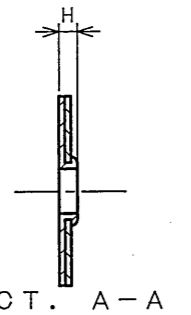
NOTE1. COMPANY LOGO "JAE" & PART NUMBER ARE MARKED AS INDICATED.

MARKS LOCATION
SOCKET INSERT : FRONT SHELL AREA
PIN INSERT : REAR SHELL AREA

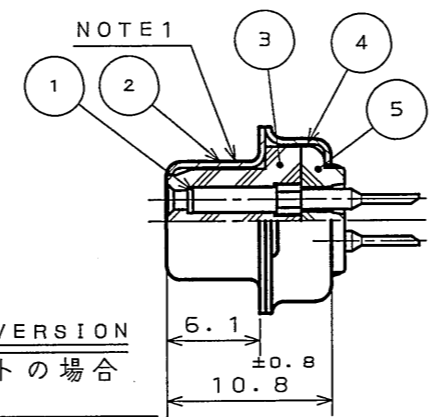
- PART NUMBER SHOW THE「D※-※F-N-1」
ONLY 9 POSITION IS MARKED AS SHOWN IN FIGURE 1.
2. FOR INSERT ARRANGEMENT, SEE DWG. SJ010210.
3. FOR APPLICABLE P.C.B. DIMENSION, SEE DWG. NO. SJ013596.
4. CONTACT ARRANGEMENT SHOWN HEREIN IS FOR 25 CONTACTS.
5. ONLY PIN CONNECTORS HAVE NOTCHES ON FRONT SHELL.
6. CONTACT FINISH

CONTACT AREA : GOLD OVER NICKEL
TERMINAL AREA : TIN/TIN ALLOY (LEAD FREE)

- 注1. 図示の位置に社標及び品名を表示する。品名表示箇所はソケット側がフロントシェル面、及びピン側はリヤシェル面に表示されている。品名表示は「D※-※F-T-N-1」とする。但し、9芯のみ図1のように表示を行う。
2. インサート配列はSJ010210を参照のこと。
3. 取付穴寸法はSJ013596を参照のこと。
4. 本図のコネクタは25芯の場合を示す。
5. ピン側はフロントシェル面にダボが付いている。
6. 嵌合部ニッケル上金、スルーホール部ニッケル上錫又は錫合金(無鉛)メッキされている。



SECT. A-A



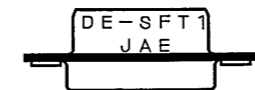
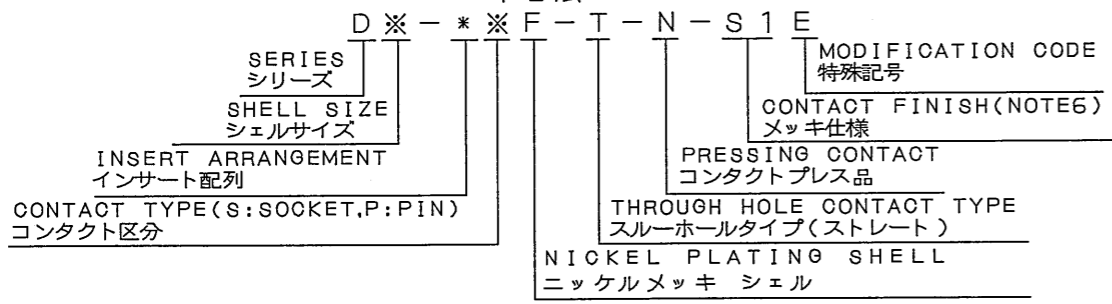
SOCKET INSERT VERSION
ソケットインサートの場合

TABLE 1

PART NUMBER	DIMENSION IN MILLIMETERS										NUMBER OF CONTACTS
	±0.5 A	±0.25 B	±0.25 B'	±0.12 C	±0.25 D	±0.25 D'	±0.5 E	F	G	H	
DE-9PF-T-N-S1E	30.8	—	16.90	24.99	—	8.34	12.6	19.3	10.7	1.2	9
DE-9SF-T-N-S1E	30.8	16.26	—	24.99	7.82	—	12.6	19.3	10.7	1.2	9
DA-15PF-T-N-S1E	39.1	—	25.24	33.32	—	8.34	12.6	27.5	10.7	1.2	15
DA-15SF-T-N-S1E	39.1	24.59	—	33.32	7.82	—	12.6	27.5	10.7	1.2	15
DB-25PF-T-N-S1E	53.0	—	39.01	47.04	—	8.40	12.6	41.3	10.7	1.5	25
DB-25SF-T-N-S1E	53.0	38.30	—	47.04	7.82	—	12.6	41.3	10.7	1.2	25
DC-37PF-T-N-S1E	69.3	—	55.47	63.50	—	8.40	12.6	57.7	10.7	1.5	37
DC-37SF-T-N-S1E	69.3	54.76	—	63.50	7.82	—	12.6	57.7	10.7	1.2	37
DD-50PF-T-N-S1E	66.9	—	52.86	61.11	—	11.16	15.4	55.3	13.9	1.5	50
DD-50SF-T-N-S1E	66.9	52.34	—	61.11	10.65	—	15.4	55.3	13.9	1.2	50

DESIGNATION

命名法



SOCKET SIDE OF 9 POSITION
ソケット側9芯



PIN SIDE OF 9 POSITION
ピン側9芯

FIGURE 1

符号 NO.	名称 DESCRIPTION	個数 QTY.	材料 MATERIAL	仕上 FINISH	備考 REMARKS
5	REAR INSULATOR	1	PBT	—	UL94V-0
4	REAR SHELL	1	STEEL	NICKEL PLATING	—
3	FRONT INSULATOR	1	PBT	—	UL94V-0
2	FRONT SHELL	1	STEEL	NICKEL PLATING	—
1	CONTACT	TABLE 1	COPPER ALLOY	NOTE 6	SEE NOTE 2

仕様書 (SPECIFICATION) JACS-1045-5	第1版 (ORIGINAL DATE) 15.Oct.2004	尺度 (SCALE) 2:1	シリーズ (SERIES) Dsub	日本航空電子工業株式会社 JAPAN AVIATION ELECTRONICS INDUSTRY, LTD.
製図 DR.	担当 CHK. Y.TAKA01	名称 (TITLE) D※-※F-T-N-S1E (スルーホールタイプ)	図面番号 (DRAWING NO.) SJ101753	版数 (REV.) 1
公差 (GENERAL TOLERANCE) 寸法 (DIMENSION) 角度 (ANGLES)	査閲 APPD. 承認 APPD. <i>J. Takahashi</i>	質量 (MASS)	JAE CONNECTOR DIV. PROPRIETARY. COPYRIGHT (C) 2004, JAPAN AVIATION ELECTRONICS INDUSTRY, LTD.	

LEAD FREE この製品は鉛フリー品です

DOF-0-212E(03.08)

