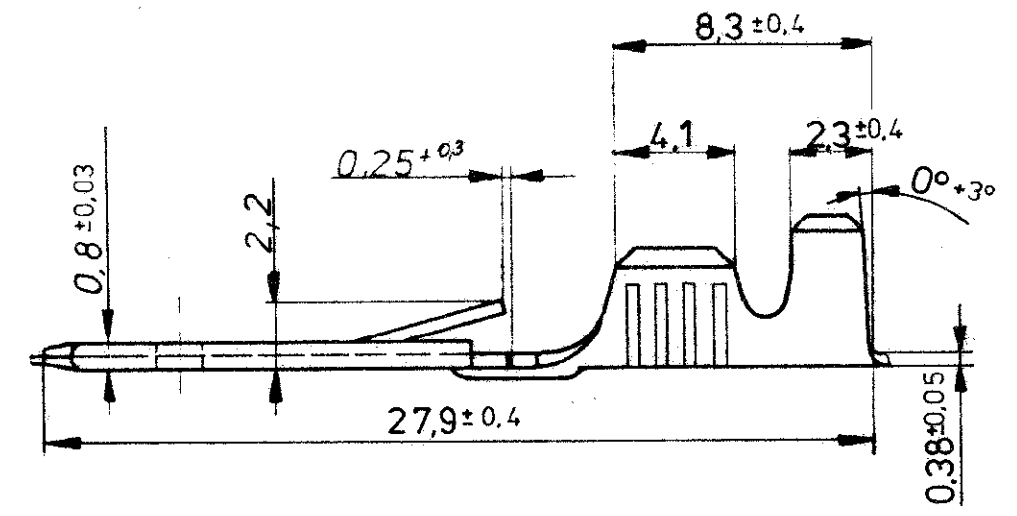
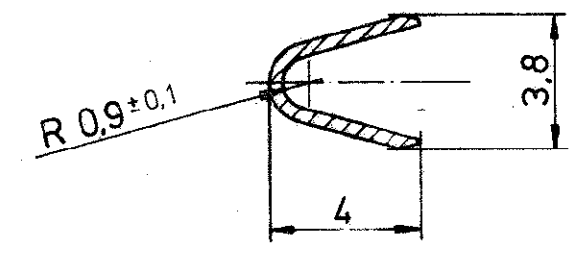


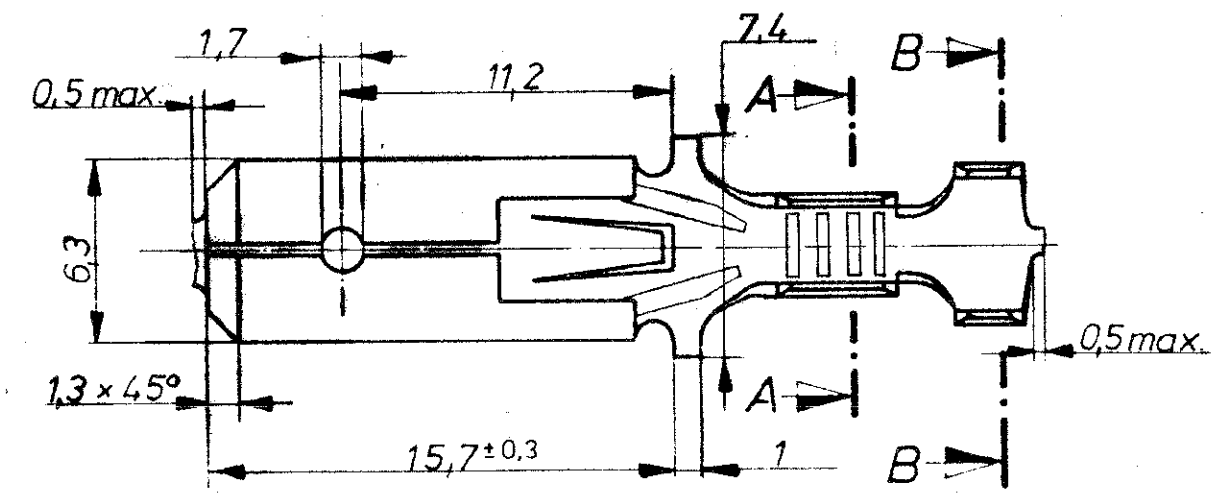
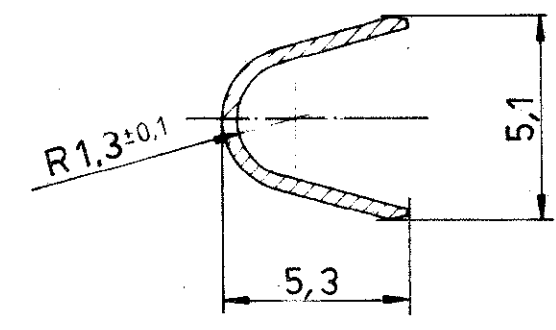
LTR	REVISION RECORD	DATE	NAME
A2	REVISED PER ECO-11-005294	13APR11	HMR



Schnitt A-A



Schnitt B-B



Angeschlagener Leiter: FLR - Leitung  
 Leiter: F-Crimp  
 Isolation: Überlappungsrimp

Drahtgrößenbereich: >1.0 - 2.5 mm<sup>2</sup>  
 Isolations  $\phi$ : 2.1 - 2.9 mm

Leitungsquerschnitt in mm <sup>2</sup>		CROSS-SECTION IN mm <sup>2</sup>								
SINGLE CONNECTION	Einzelanschlag	0.50	0.75	1.00	1.50	2.00	2.50	3.00	4.00	5.00
		0.50			x	x				
0.75				x	x					
1.00	x	x		x						
1.50	x	x	x							
2.00										
2.50	x									

	928 963 - 8	928 962 - 8	CuSn 4	versilbert
	928 963 - 7	928 962 - 7	CuZn 30	vorverzinnt
	928 963 - 6	928 962 - 6	CuSn 4	vorverzinnt
	928 963 - 5	928 962 - 5	CuSn 4	blank
	928 963 - 4	928 962 - 4	Cu Sn 4	verzinnt
	928 963 - 3	928 962 - 3	Cu Sn 4 *	blank
	928 963 - 2	928 962 - 2	Cu Zn 30	verzinnt
	928 963 - 1	928 962 - 1	Cu Zn 30	blank
	Bestell-Nr. Einzelausführg.	Bestell-Nr.		
		9.3.87		
		MAYER H.	10.3.87 HMK	

TE Connectivity

**STE**

6,3 FASTIN - FASTON  
 FLACHSTECKER

**K**

± 0.3      A3      928 962

1 von 1

A2