

**Technical specification:**

**Technische Daten:**

Working voltage/ Betriebsspannung: IEC 664-1	100 VDC
Current rating/ Strombelastbarkeit:	7,5 A (UL) / 5 A (CSA, VDE)
Insulation resistance/ Isolationswiderstand:	≥=1 GΩ
Dielectric withstanding voltage/ Spannungsfestigkeit (DWV):	300 VDC
Temperature working range/ Umgebungstemperatur:	-25 °C ... +105 °C
Capacitance value/ Kapazitätswert:	2 x 370 pF ± 20 %
Mating cycles/ Steckzyklen:	Quality class 1 = 500 Gütestufe 1 Quality class 2 = 200 Gütestufe 2 Quality class 3 = 50 Gütestufe 3

**Materials/**

**Werkstoffe:**

Contact/ Kontakt:	Cu alloy, Au over Ni Contact tails pretinned/ Kontaktspitzen verzinkt
Insulator/ Isolierkörper:	High Temp. PA UL94 V-0, black/ schwarz
Shell/ Gehäuse:	Fe, Sn over Ni
Metal bracket/ Metallwinkel:	GD-Zn, Sn over Ni
Threaded insert/ Gewindeinsatz:	Cu alloy, Sn over Ni

**Installation specification/**

**Montagedaten:**

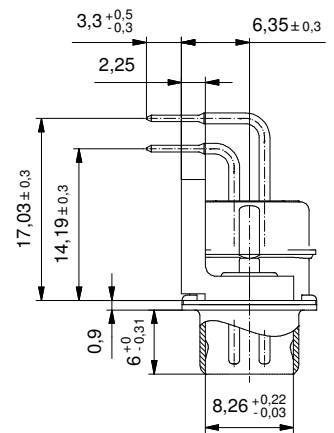
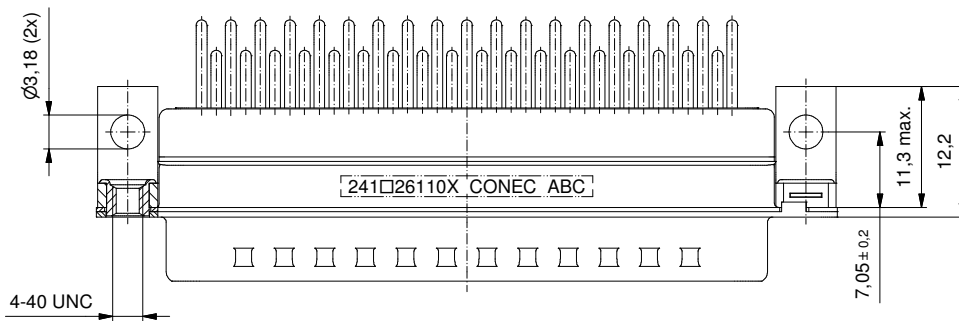
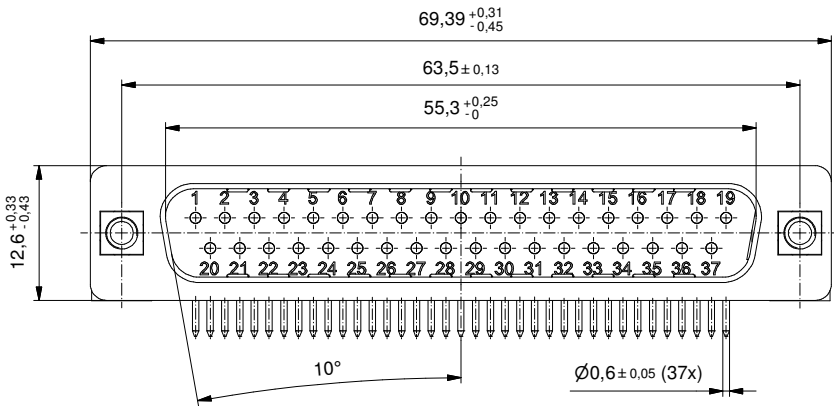
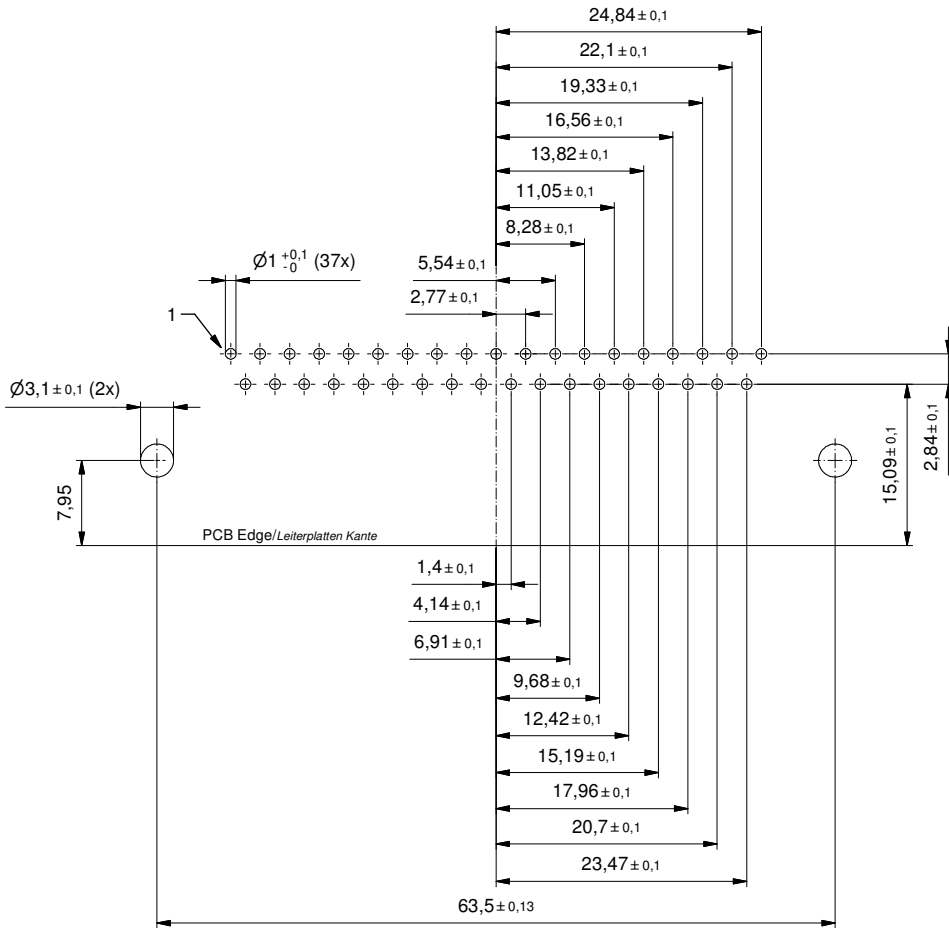
Solder parameter/ Lötparameter:	
Solder preheat Temperature/ Vorheiztemperatur:	100 °C for 30 sec./ 100 °C für 30 sek.
Solder bath Temperature/ Lötbadtemperatur:	260 °C for 5 sec./ 260 °C für 5 sek.
PCB-Hole Drillings/ Leiterplattenbohrbild:	see Sheet 2/ siehe Seite 2


Part no. / Part Marked / Art.-Nr. / Bedruckung:	Contact plating / Kontakt Veredelung:
241A26110X	Gold Flash over Nickel Gold über Nickel
241B26110X	20 µm hard Gold over min. 50 µm Nickel 20 µm Gold über min. 50 µm Nickel
241C26110X	30 µm hard Gold over min. 50 µm Nickel 30 µm Gold über min. 50 µm Nickel

dim. in mm		D-SUB PI-Filter Male 90° 37pos. with threaded insert and metal bracket D-SUB PI-Filter Stiftleiste 90° 37pol. mit Gewindeinsatz und Metallwinkel			
				Date/Datum	Name
drawn/ gez.	24.08.16			Lehmenkühler	
appd./ gepr.	25.08.16			Schmidt	
Index: Original	scale/Maßstab: 2:1		dwg no / Z.-nr.:	24K1A1721	DIN- A3
Status: InBearbeitung					
RoHS compliant/konform					1 / 2

The reproduction, distribution and utilization of this document as well as the communication of its contents to others without express authorization is prohibited. Offenders will be held liable for the payment of damages. Wir bitten Sie, die Weitergabe, Verbreitung und Nutzung dieses Dokuments, insbesondere von Fertigungszeichnungen, ohne unsere schriftliche Genehmigung zu unterlassen. Zuwiderhandlungen werden geahndet.

PCB Hole drillings  
(PCB Top side)  
Leiterplattenbohrbild  
(Leiterplatten Oberseite)



		dim. in mm		D-SUB PI-Filter Male 90° 37pos. with threaded insert and metal bracket <i>D-SUB PI-Filter Stiftleiste 90° 37pol.</i> mit Gewindeinsatz und Metallwinkel			
		Date/Datum	Name			dwg no / Z.-nr.: <b>24K1A1721</b>	
		drawn/ gez.	24.08.16				
Index: Original		appd./ gepr.	25.08.16	Schmidt	2 / 2		
Status: InBearbeitung		scale/Maßstab:					
RoHS compliant/konform		2:1					

The reproduction, distribution and utilization of this document as well as the communication of its contents to others without express authorization is prohibited. Offenders will be held liable for the payment of damages. Wir bitten Sie, die Weitergabe, Verbreitung und Nutzung dieses Dokuments, insbesondere die Kommunikation mit anderen, ohne unsere ausdrückliche Genehmigung, zu vermeiden. Zuwiderhandlungen werden strafrechtlich verfolgt.