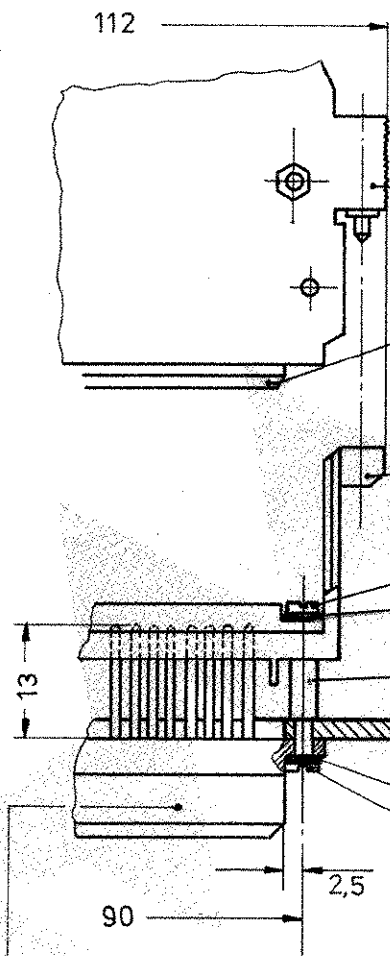
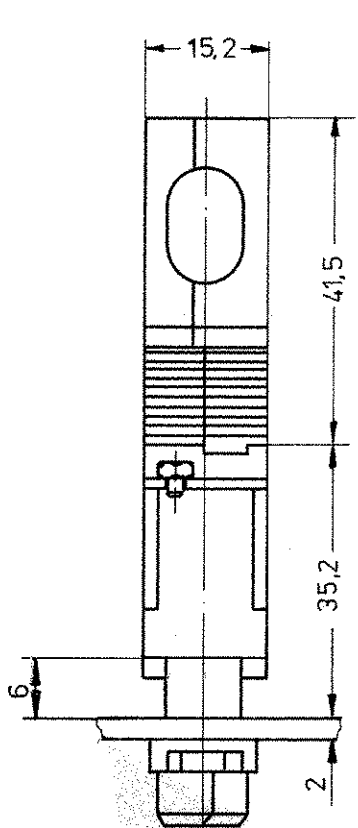


Zeichnung geschützt durch
 © Copyright 1978
 AMP DEUTSCHLAND GmbH
 Alle Rechte vorbehalten

Index	Änderung	Tag	Name
A	Zubehör geändert	8.3.84	B. Kreis
B	Maß 34,2 war 35,2 (Maßkorrektur)	4.4.84	M. Müller
C	MAß 35,2 WAR 34,2	3.4.86	A. Hoffmann

INDEX	ÄNDERUNG	NAME	DATUM
DA	DAILY REV.-INDEX CHG. (PEN 6500-3485-04)	S. Stahl	29.10.04

KABELGEHÄUSE GESTECKT

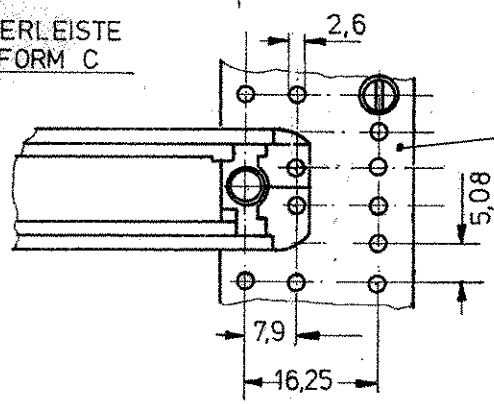


VERDRAHTUNGSSEITE

Für Federleiste montiert auf Profilschiene des Baugruppenträgers, Huckepackabgang

Änderungen, die dem technischen Fortschritt dienen, behalten wir uns vor.

FEDERLEISTE BAUFORM C



KABELGEHÄUSE C D

FEDERLEISTE BAUFORM C ODER D

- FÜHRUNGSTEIL BAUSATZ BESTEHEND AUS:**
- 1 FÜHRUNGSRAHMEN 2-826199-1
 - 2 ZYLINDERSCHR. M2,5x8 DIN84 725 364-3
 - 2 FEDERSCHEIBE A2,7x4,8x0,3 725 364-0
 - 2 DISTANZSTÜCK 6 2-826199-2

- ZUBEHÖR SEPARAT ZU BESTELLEN**
- 2 SCHEIBE 2,7 DIN 433 825 132-3
 - 2 ZYLINDERSCHR. M2,5x8 DIN 84 725 364-3

STECKERBEFESTIGUNG

			AMP AMP DEUTSCHLAND GmbH Langen b. Ffm.	
BAUSATZ: 2-826199-0			Benennung FÜHRUNGSTEIL BAUFORM C MIT DISTANZSTÜCK 6mm	
Bestell-Nr.	Werkstoff	Oberfläche Farbe	Nicht tolerierte Maße ± mm 0	Format A
Gez. 6.3.88 <i>Reina</i>	Gepr.	Gepr.	Maßstab 1:1	Zeichnungs-Nr. 2-826199-0
			Rev. DA	Blatt-Nr.

K