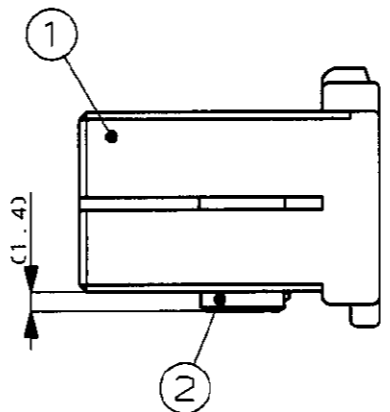


NOTES;

- 1. Δ MUST BE KEPT BETWEEN Z AND 2mm.
- 2. THE MATING CAP HOUSING PART NUMBER, 177511, 172900
- 3. APPLIED CONTACT PART NUMBER, 175268, 175269
- 4. APPLICABLE PRODUCT SPEC NO. 108-5231

注:

- 1. Δ Z 面より 2mm の範囲で測定
- 2. 嵌合相手ハウジング型番: 177511, 172900
- 3. 内装するリセパタクルコンタクト型番: 175268, 175269
- 4. 通用製品規格番号 108-5231



1	--	20Pos.PLATE HOUSING	BLACK	②
--	1	20Pos.PLATE HOUSING	WHITE	
1	--	34Pos.CAP HOUSING	ORANGE	①
--	1	34Pos.CAP HOUSING	BLACK	
316010-8	316010-2			
PART NUMBER		NAME	COLOR	ITEM NO.

Copyright ©1995年 日本エー・エム・ピー株式会社		Copyright ©1995 AMP (Japan). LTD. ALL RIGHTS RESERVED.		AMP 日本エー・エム・ピー株式会社 Tokyo, Japan	
相合電線許容面積 (WIRE RANGE) mm ² (AWG -)		絶縁外径 (INSULATION DIA.) mmφ		名称 (NAME) SCCS CONNECTOR 20Pos. MK-II PLUG HOUSING ASS'Y SCCS コネクタ マークII 20極 プラグハウジング	
材料 (MATERIAL) PBT		色 (COLOR) SEE TABLE 表参照		一般公差 (GENERAL TOLERANCE) 10以下: ±0.2 10を超え30以下: ±0.25 30を超え100以下: ±0.3 角 度: ±3°	
A1 ADDED -8 FJ00-0012-00 KI MT 1/8 1.00		DR. T. SHINOHARA 5/22/95 DE. T. SHINOHARA 5/22/95		LOC 番号 (No.) B J C= 316010	
A 削除 -1 FJ00-2647-95 TS DM 6/5/95		CHK. D. MATSUURA 5/19/95 APP. A. TOMITA 5/22/95		尺 度 (SCALE) 2-1	
O 作成 FJ00-2342-95 TS DM 5/19/95		REV. A1		SHEET 1 OF 1	
LTR: 変更 (REVISION RECORD) DR CHK DATE					