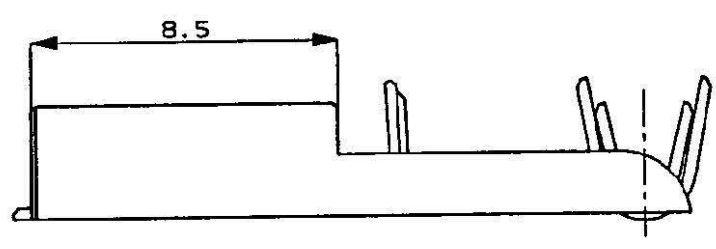
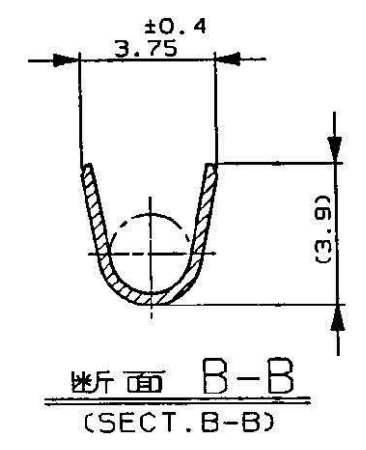
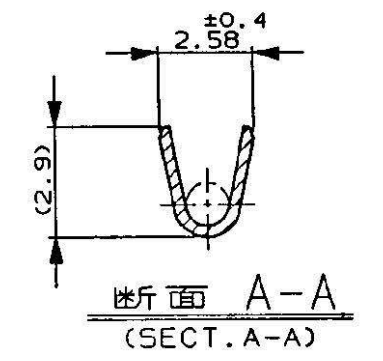
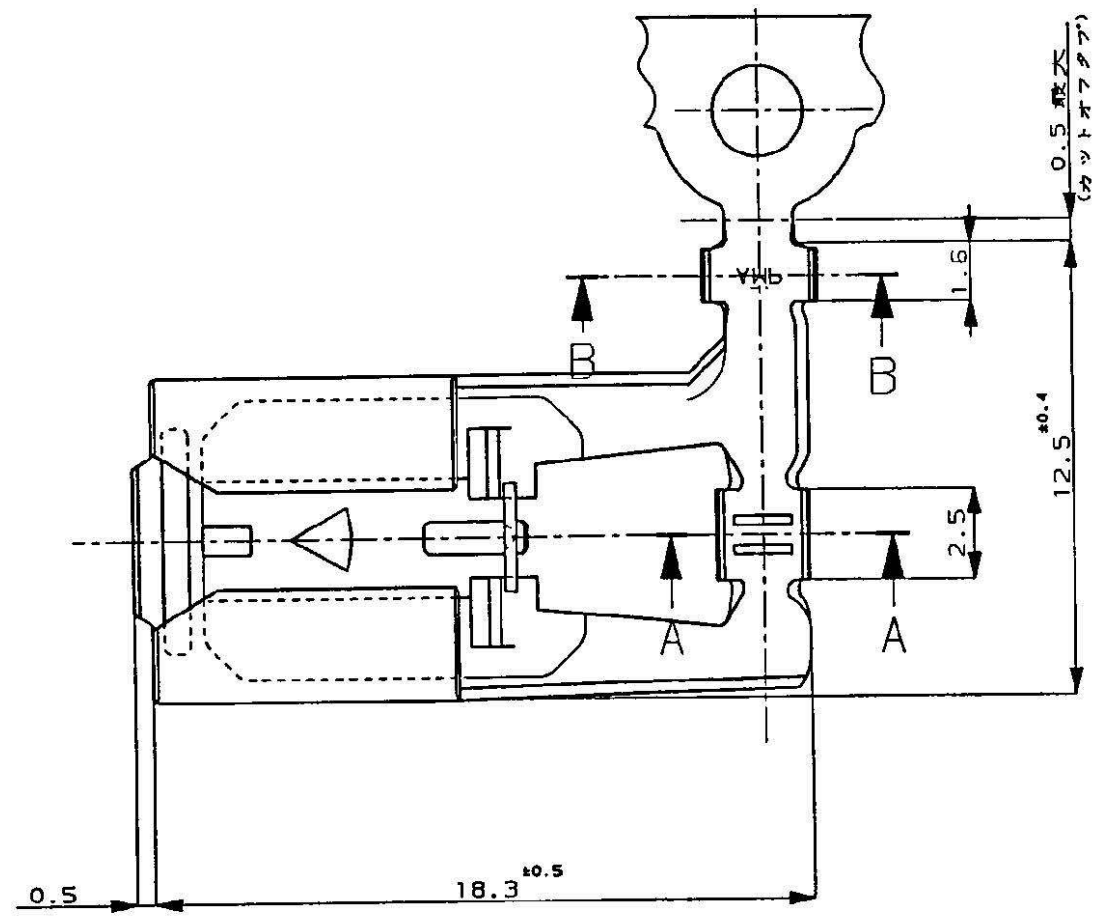
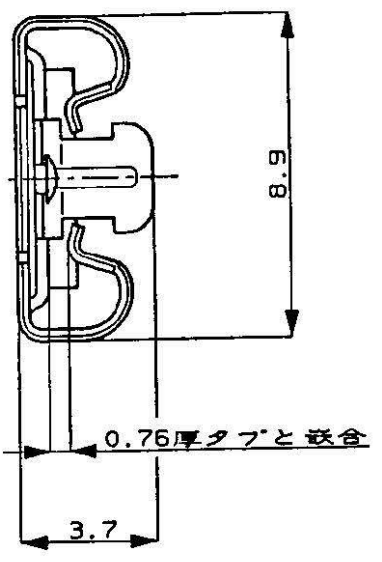


NUMBER C-900318

METRIC

3rd ANGLE PROJECTION

PRINT DIST
DIMENSIONS IN MM. DO NOT SCALE PRINT



- NOTE,
1. THE MATING PLUG HOUSING PART NUMBER, 172615
 2. PRODUCT SPEC. No. 108-5131
 3. APPLICATION SPEC. No. 114-5220

PRE-TIN	COPPER ALLOY	900318-2
PRE-TIN	BRASS	900318-1
FINISH	MATERIAL	P/N

Copyright ©1995年		Copyright ©1995		TE Connectivity	
0.5-0.85 mm ² (AWG20-18)		1.6-2.3 mmφ		.312 SERIES POSITIVE LOCK RECEPTACLE .312 シリーズ ポジティブロックリセプタクル 旗型 Rタイプ FLAG R-TYPE	
SEE TABLE		SEE TABLE		SIZE LOC 番号(No.) A3 J C-900318	
A	REVISED (ECR-17-000819)	K.S.T.D	03MAR 2017	DR. Y. Kohda 12/20/95	DE. Y. Kohda 12/20/95
O	作成 (FJ00-3350-95)			CHK. K. Oda 12/20/95	APP. K. Oda 12/20/95
LTR	変更 (REVISION RECORD)	DR	CHK	DATE	