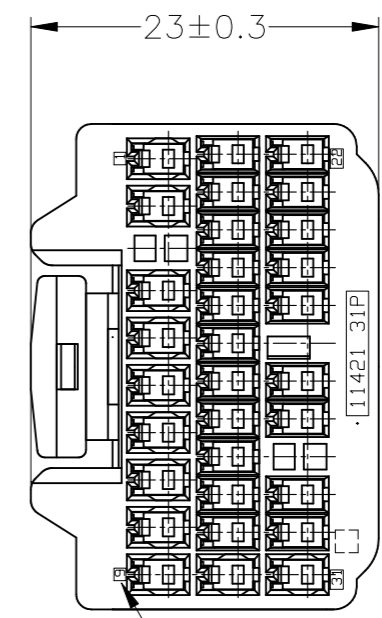
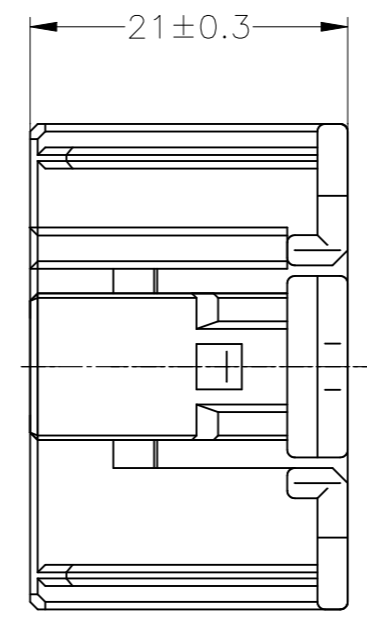
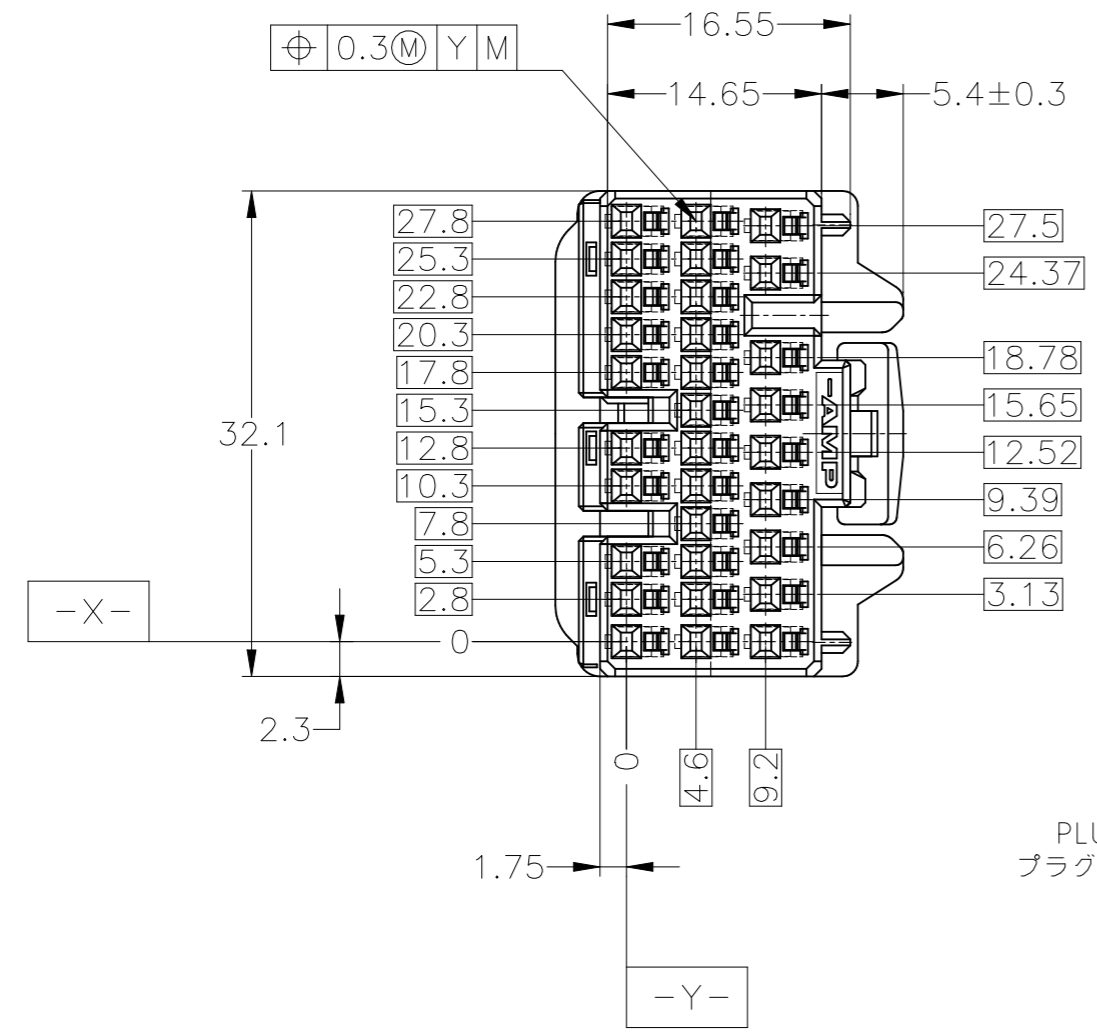
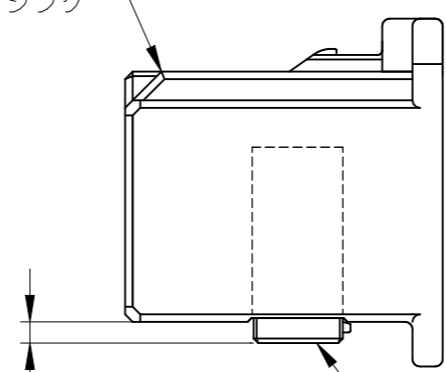


REVISIONS 変更				
P	LTR	DESCRIPTION	DATE	APVD
	B2	REVISED PER ECR-22-154840	07DEC2022	RK MT



PLUG HOUSING
プラグ・ハウジング



1.4REF
(参考)

DBL-LOCK PLATE
ダブルロック・プレート

- 1. PART NUMBER OF CAP HOUSING TO BE MATED;
353015, 353016
- 2. DETAILS OF CAVITIES; SEE TABLE-1

- 1. 嵌合相手ハウジング型番：353015, 353016
- 2. キャビティ構成は、TABLE-1 参照

TABLE-1

CAVITY キャビティ	POS. 極数	CIRCUIT NO 回路番号	APPLIED CONTACT P/N 適用端子型番	APPLICABLE WIRE RANGE 適用電線
	20	10~20 22~30	316836,316837	AVSS/CAVS 0.3~0.5mm ² CAVUS 0.3~0.5mm ²
	11	1~9 21 31	316836,316837 316838	AVS 0.5mm ² AVSS/CAVS 0.85~1.25mm ² CAVUS 1.25mm ²

TOLERANCES UNLESS OTHERWISE SPECIFIED: 一般公差	
10 _±	±0.2
30 _±	> 10 : ±0.25
100 _±	> 30 : ±0.3
ANGLE	±3°

THIS DRAWING IS A CONTROLLED DOCUMENT.

DIMENSIONS: 単位：耗 mm	TOLERANCES UNLESS OTHERWISE SPECIFIED: 一般公差
	0 PLC ± - 1 PLC ± - 2 PLC ± - 3 PLC ± - 4 PLC ± - ANGLES ± -
MATERIAL 材料 PBT	FINISH 仕上 -

DWN T.SHINOHARA	03JUL07
CHK K.BETSUI	03JUL07
APVD K.BETSUI	03JUL07
PRODUCT SPEC 製品規格 108-5529	
APPLICATION SPEC 取付適用規格 114-5217	
WEIGHT 6.91 g	

OBSOLETE	ORANGE	353031-3
	BLACK	353031-2
	NATURAL	353031-1
	COLOR	PART NUMBER



NAME 名称 040III HIGH DENSITY CONNECTOR 31 POSITION PLUG HOUSING ASSEMBLY			
SIZE A3	CAGE CODE 00779	DRAWING NO 番号 G-353031	RESTRICTED TO -
CUSTOMER DRAWING		SCALE 尺度 2:1	SHEET 1 OF 1
		REV B2	