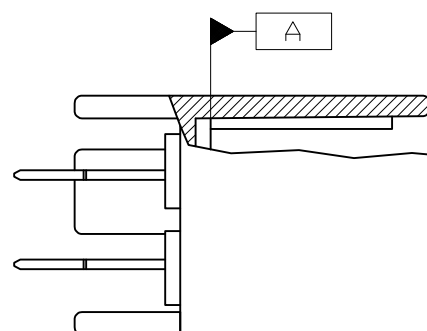
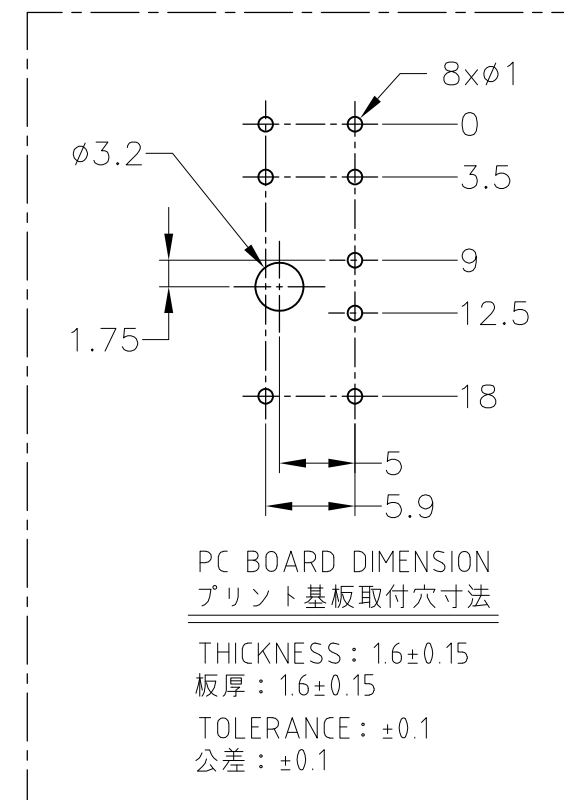
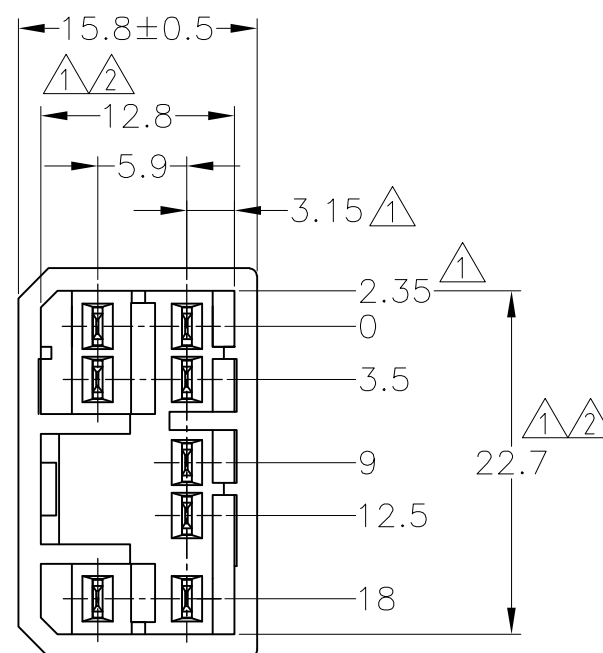
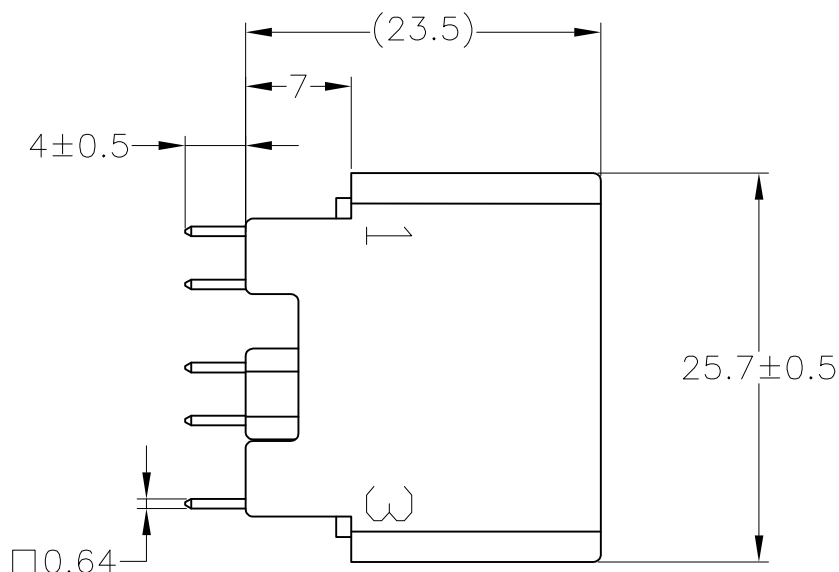
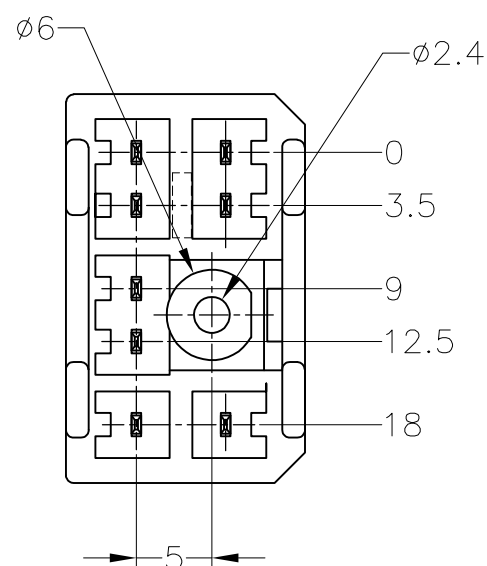


P	LTR	DESCRIPTION	DATE	DWN	APVD
	F7	REVISED	ECR-17-004090	23MAR2017	TS KB



- 1. TO BE MEASURED BETWEEN [A] AND 2.
- 2. TO BE MATED WITH PLUG HSG SMOOTHLY.
- 3. TO BE USE M3 TAPPING SCREW JIS B1115 OR 1122 (TYPE 2 OR 4) BEFORE SOLDER (TIGHTENING TORQUE ; 0.784N-m(8kg-cm) MAX)
- 4. APPLIDE PLUG HOUSING PART NUMBER ; 173850

- 1. [A] 面から2mmの範囲で測定。
- 2. 相手ハウジングと所定の機能を満たして嵌合できること。
- 3. プリント基板への取付けは、JIS B1115又は1122, M3×61ナベ(2種又は4種)のタッピングネジで締付けた後ハンダ付けする。(締付けトルク : 0.784N-m(8kg-cm)以下)
- 4. 嵌合相手ハウジング型番 : 173850

SELECTIVE TIN (MATTE)	SELECTIVE GOLD x 8	BRASS, 黄銅	PBT	NATURAL 自然色	2-5174955-1
OBSOLETE	PRE-TIN x 8	BRASS, 黄銅	PBT	GRAY 灰色	1-174955-6
OBSOLETE	PRE-TIN x 8	BRASS, 黄銅	PBT	NATURAL 自然色	1-174955-1
SELECTIVE TIN (MATTE)	SELECTIVE TIN (BRIGHT)	BRASS, 黄銅	PBT	NATURAL 自然色	174955-2
SOLDERING SIDE 半田付け部	CONTACT SIDE 接触部側	CONTACT コンタクト	HOUSING ハウジング	COLOR 色	PART NUMBER 製品型番
CONTACT FINISH コンタクト仕上		MATERIAL 材料			

THIS DRAWING IS A CONTROLLED DOCUMENT.

DIMENSIONS: 単位: 耗 mm	TOLERANCES UNLESS OTHERWISE SPECIFIED: 一般公差	DWN T.SHINOHARA 13JUN07	TE Connectivity
	0 PLC ± - 1 PLC ± - 2 PLC ± - 3 PLC ± - 4 PLC ± - ANGLES ± -	CHK K.BETSUI 13JUN07	
		APVD K.BETSUI 13JUN07	
MATERIAL 材料	FINISH 仕上	NAME 名称	

PRODUCT SPEC 製品規格 108-5216

APPLICATION SPEC 取付適用規格

WEIGHT 5.9 g

CUSTOMER DRAWING

070 SERIES MULTI LOCK CONNECTOR 8POSITION CAP ASSY (W TO B) V-TYPE

SIZE A3 CAGE CODE 00779 DRAWING NO 174955 RESTRICTED TO

SCALE 尺度 2:1 SHEET 1 OF 1 REV F7