

4

3

2

1

NICHT VERMASSTE KANTEN
SIND NICHT MASSSTAEBLICH

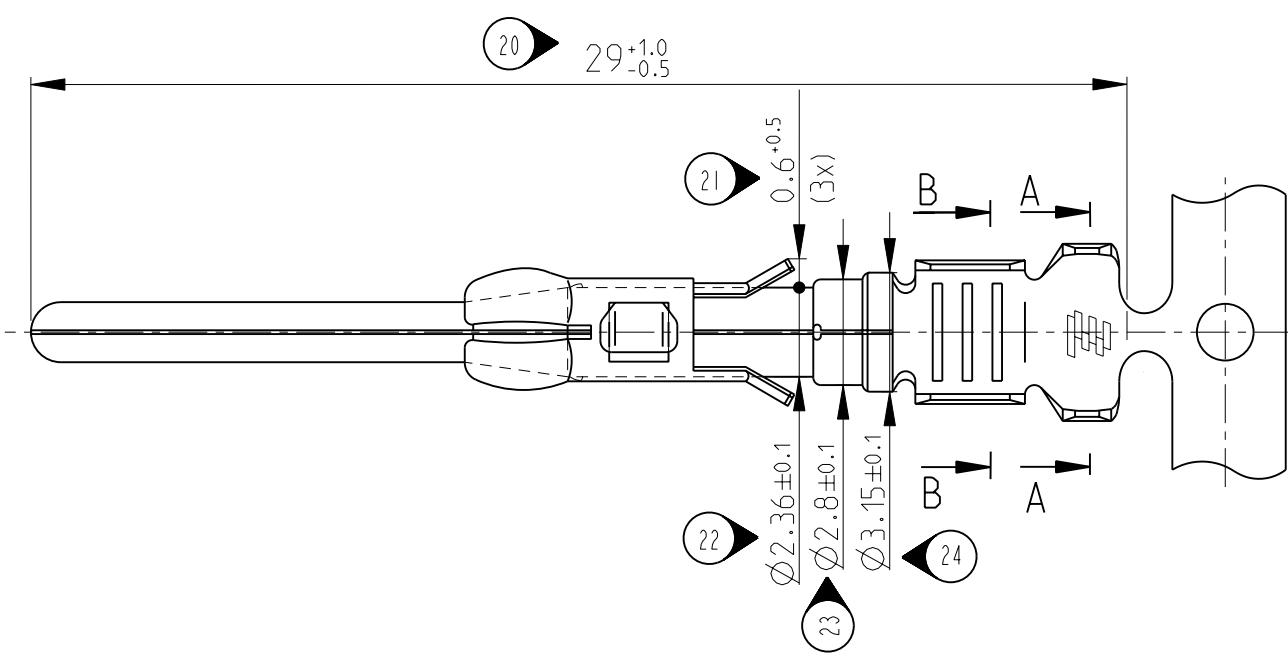
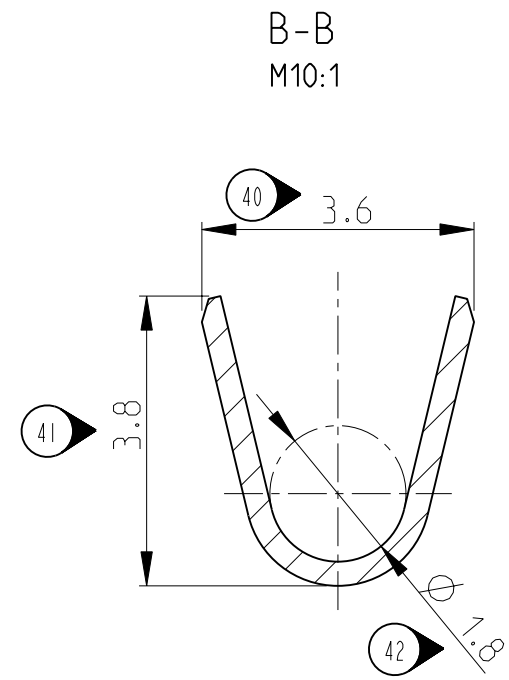
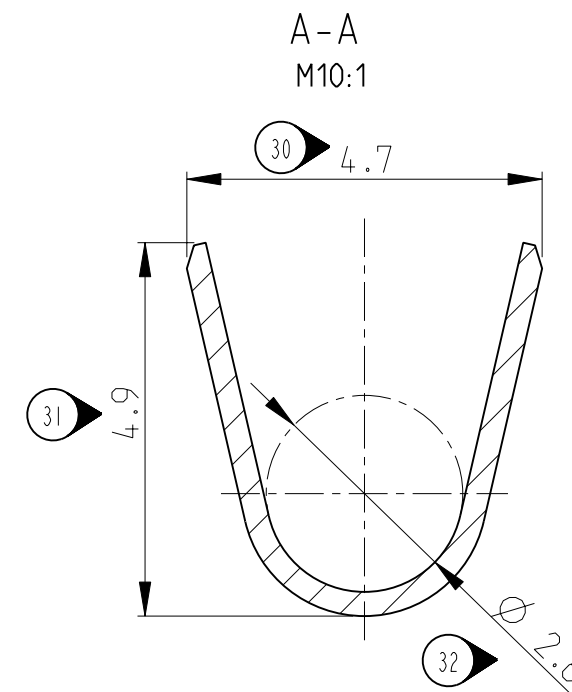
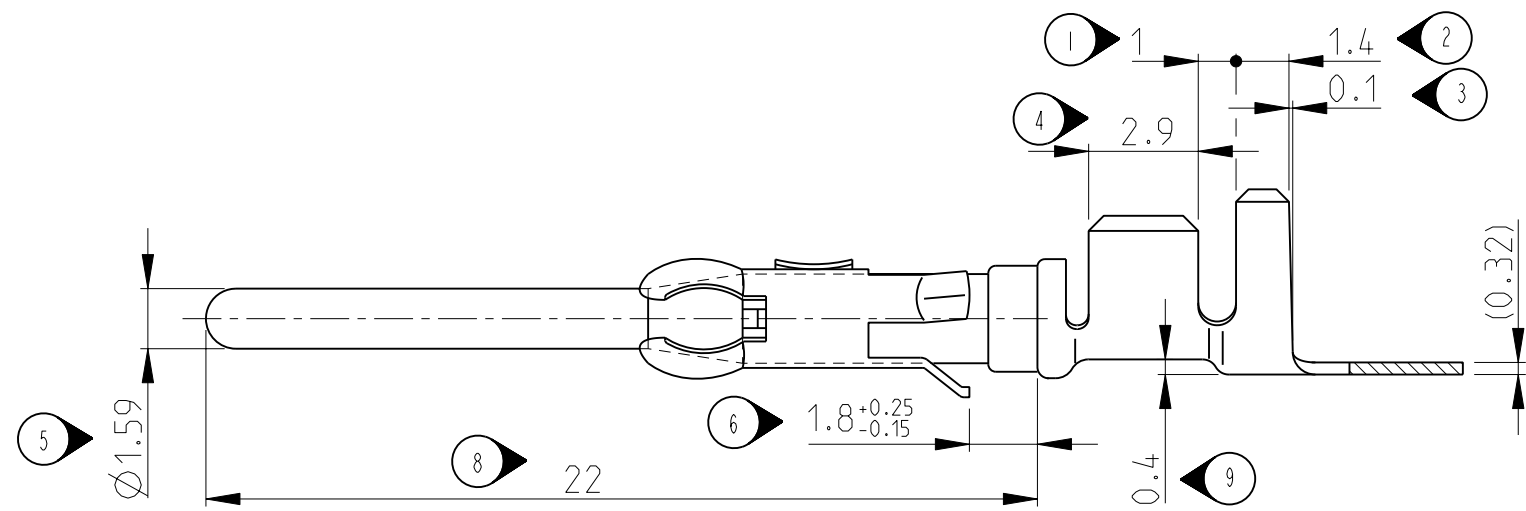
AENDERUNGEN DIE DEM TECH-
NISCHEN FORTSCHRITT DIENEN,
BEHALTEN WIR UNS VOR

~~VERTRAULICH~~
UNVERFFENTLICHTE ZEICHNUNG. ALLE RECHTE
VORBEHALTEN. VERVIELFAELTIGUNG UND WEITERGABE
NUR MIT GENEHMIGUNG DURCH AMP DEUTSCHLAND GMBH

ZEICHNUNG GESCHUETZT DURCH
© COPYRIGHT
Tyco Electronics
ALLE RECHTE VORBEHALTEN

REV.	AENDERUNG	DATUM	NAME
C3	ECR-09-008800	22APR2009	Pavlicek
C4	ECR-10-005482	18MAY2010	Pavlicek

927888
NUMMER
VERWENDET FUER



- Bemerkungen
- 50 1 Vorverzinkt 2-4 µm
 - 51 2. Produktspezifikation 108-18125.
 - 52 3. Verarbeitungsspezifikation 114-18056.
 - 53 4 Versilberter 2-4 µm im Kontaktbereich, rest Ag flash.

WAR NR.
PASSEND ZU
CAD-ORIGINAL
ZEICHNUNG NICHT AENDERN
LOC
GT
DIST

C4

927889-3	FLK-r	2.1-3.1mm	1-2.5mm ²	927888-3	C	CuSn4	SILVER-PLATED	4		
927889-2				927888-2	C	CuZn30	vorverzinkt	1		
927889-1				927888-1	C	CuSn4	vorverzinkt	1		
BESTELL-NR. FUER EINZELAUSFUEHRUNG CRIMP VORGEFORMT	LEITUNGSTYP	ISOLATIONS DURCHMESSER	QUERSCHNITTS- BEREICH	BESTELL-NR. BANDWARE	REV	WERKSTOFF	OBERFLAECHE FARBE	NICHT TOLERIERTE MASSE ± 0.2mm ± -	FORMAT A3	ZEICHNUNGS-NR. C-927888
			GEZ. J.W idder	12.11.84	GEPR. E.Herth	06.12.84	MASSTAB 5:1 (10:1)	BLATT 1 VON 1	REV. C4	

ZEICHNUNG GUELTING

Tyco Electronics Tyco Electronics Czech s.r.o.
CZ- K AMP 1293, 664 34 Kurim

BENENNUNG
CI 2 Kontaktstift
CI 2 PIN

K