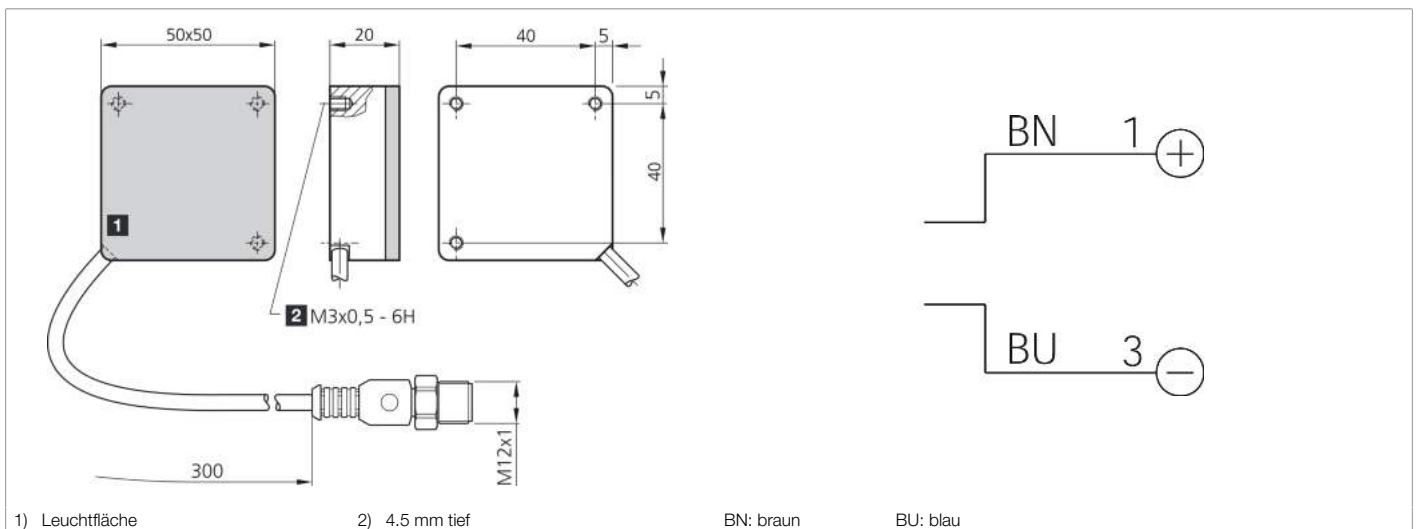




209743
BE-A50/50-G1-K-BS
Auflichtbeleuchtung

- Hohe Beleuchtungsstärke
- Minimalster Randbereich
- Homogenes Leuchtfeld
- Sehr kompakte Bauform
- Hohe Schutzart IP 67
- Robuste Bauweise



Funktion										

Technische Daten (typ.)	+20°C, 24 V DC
Betriebsspannung	24 V DC (Supply Class 2)
Eigenstromaufnahme	120 mA (24 V DC)
Leistung	2,9 W (24 V DC)
Verpolschutz	nein
Leuchtfläche	50 x 50 mm
Gehäuseabmaße	50 x 50 x 20 mm
Gehäusematerial	Aluminium (schwarz, eloxiert)
Material	PMMA, klar (Schutzoptik)
Gewicht	90 g
Schutzklasse	III, Betrieb an Schutzkleinspannung
Risikogruppe (DIN EN 62471)	Freie Gruppe
Bauform	Auflichtbeleuchtung
Lichtquelle	LED
Farbe	Rot
Wellenlänge	625 nm
Abstrahlwinkel FWHM	120°
Beleuchtungsstärke	<ul style="list-style-type: none"> ■ 3,20 kLx (100,0 mm) ■ 9,00 kLx (200,0 mm) ■ 450 Lux (300,0 mm)
Regelung	ohne Leistungsregelung
Schock-/Schwingbeanspruchung	30 g, 11 ms / 10 ... 55 Hz, 1,0 mm



209743

BE-A50/50-G1-K-BS

Auflichtbeleuchtung

Technische Daten (typ.)

+20°C, 24 V DC

Umgebungstemperatur Betrieb

0 ... +40 °C (Dauerbetrieb)

Schutzart

IP 67

Anschluss

Pigtail, 0,3 m, M12, 3-polig

Anschlusskabel

VK ...

Weitere Informationen / Zubehör

<https://www.di-soric.com/209743>