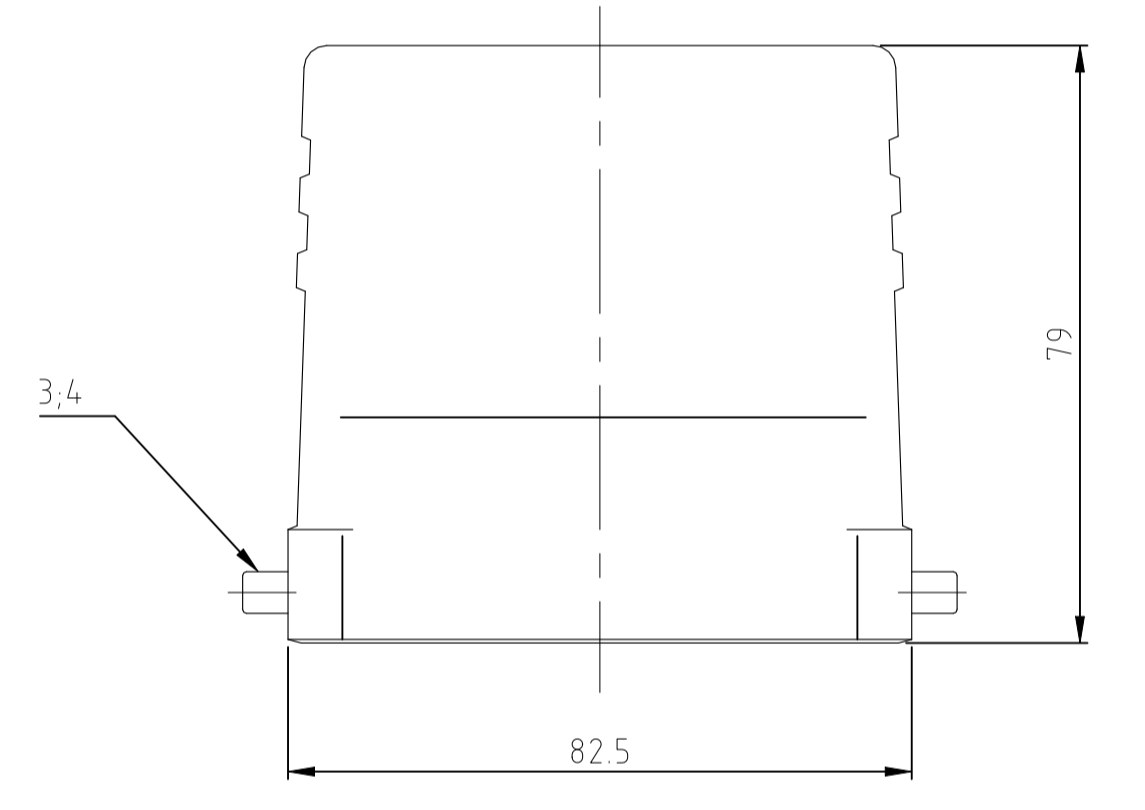
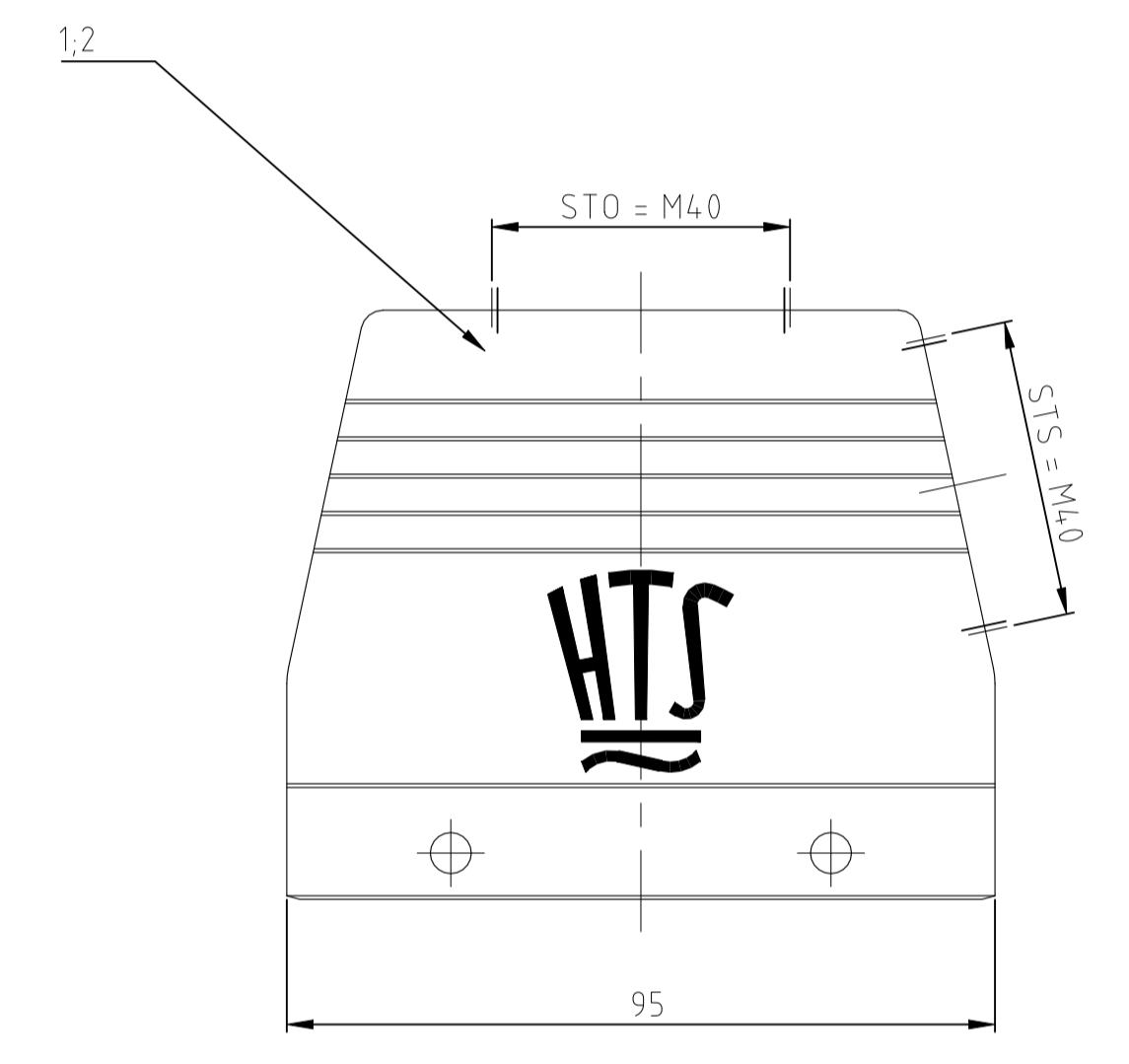
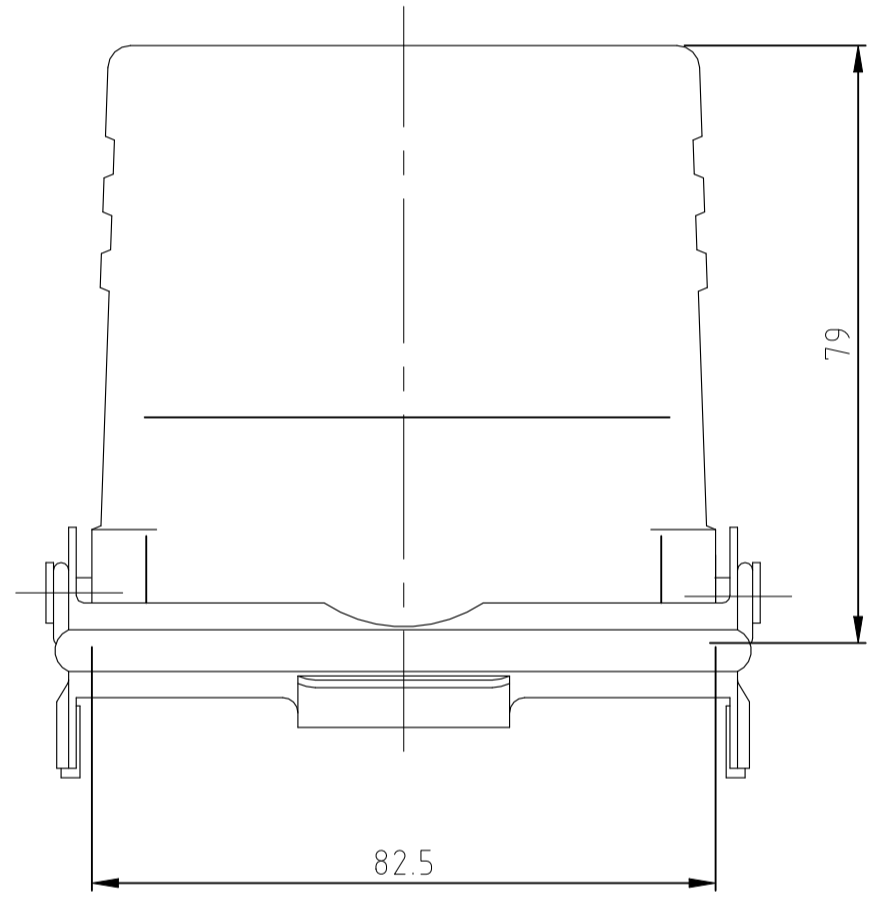
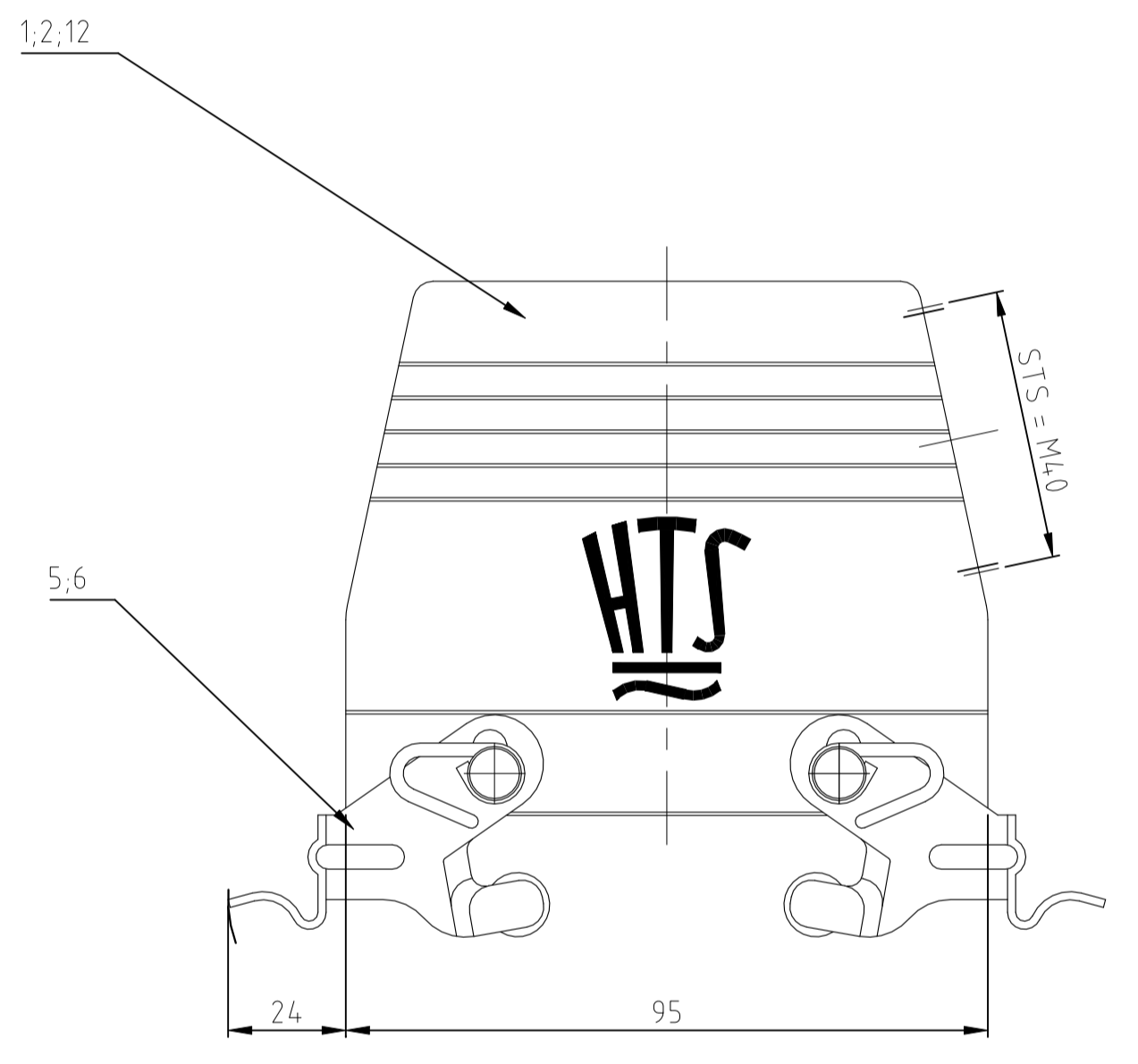
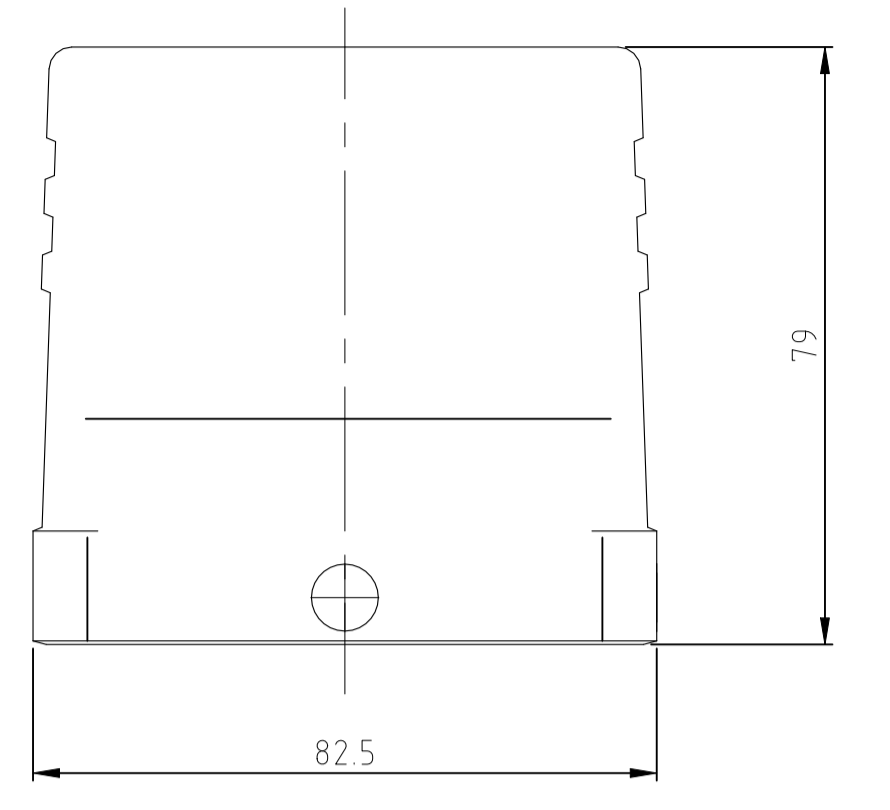
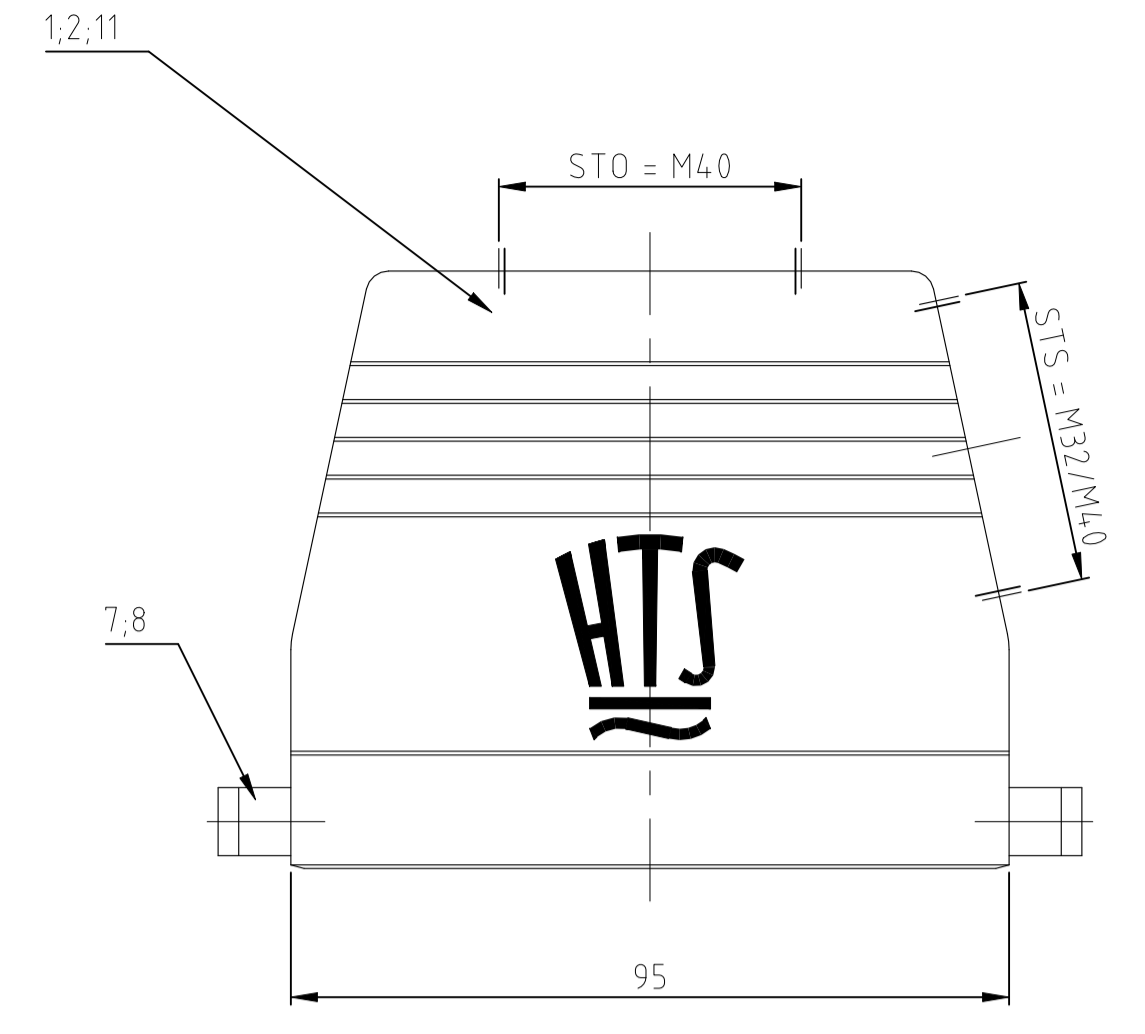
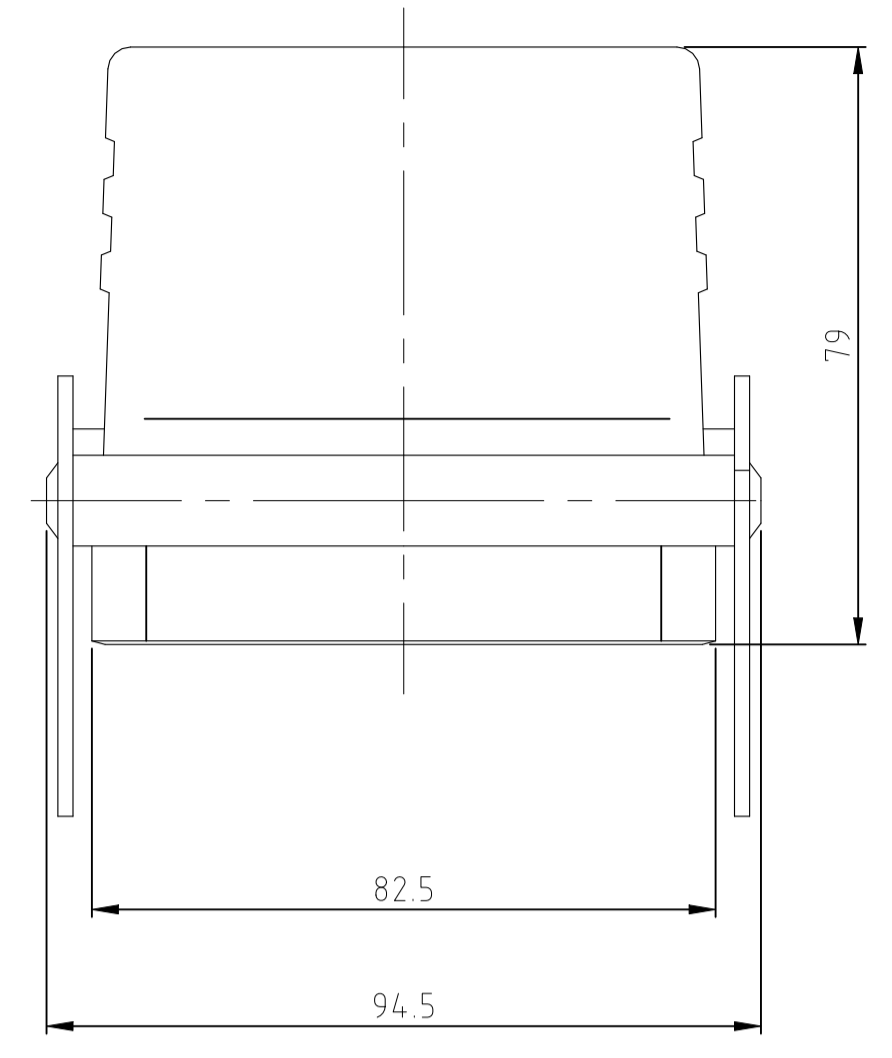
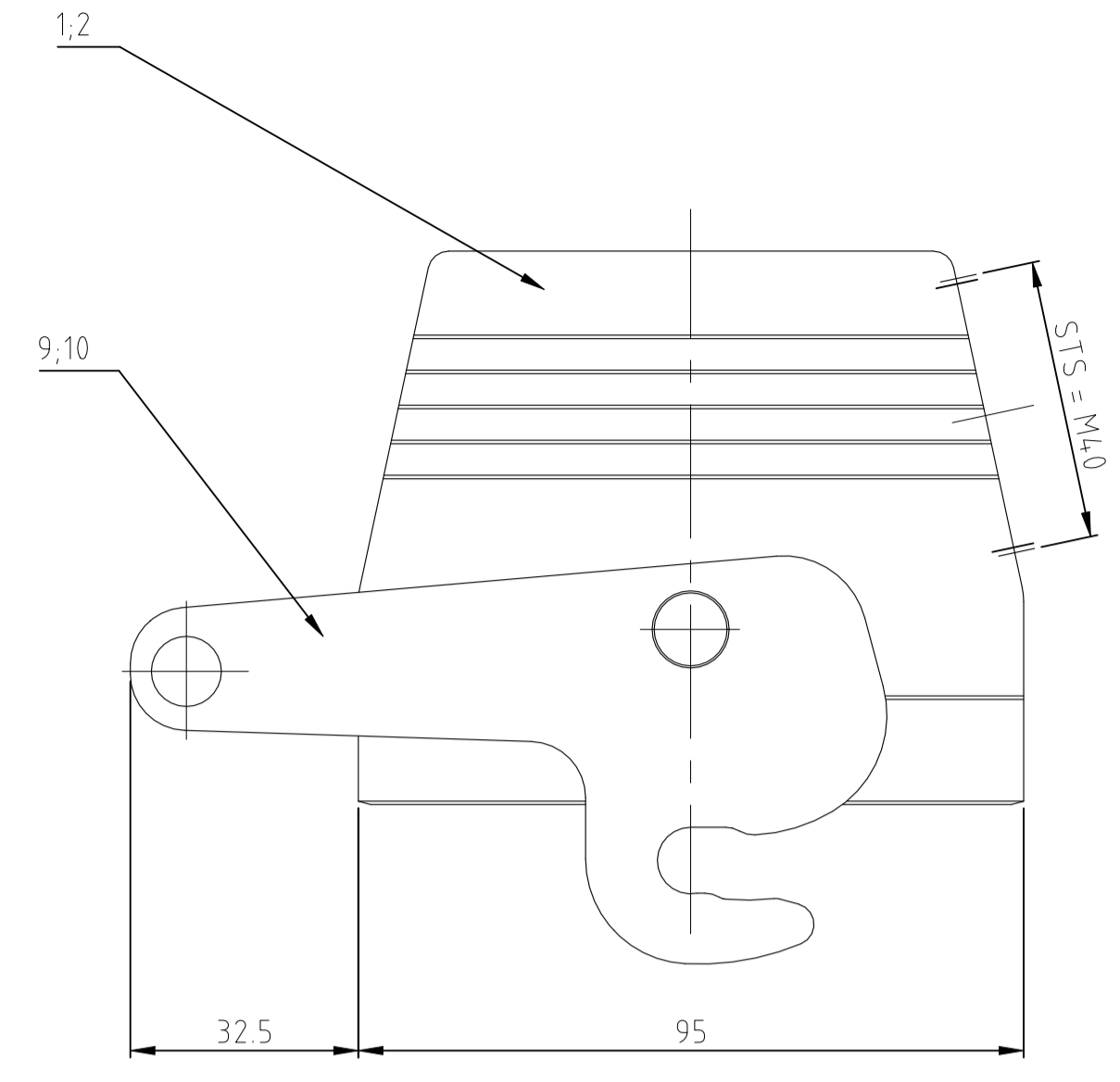


REVISIONS				
NO	DATE	BY	REASON	APPROVED
A7	09JUL2022	RK	REVISED PER ECR-21-123577	JB



Notes

- ① Material: Housing: aluminium diecasting alloy
- ② Surface: - Powder varnish grey
- aluminium oxid +
Varnish black
- ③ Varnish on the inside not necessarily

Bemerkungen

- ① Material: Gehäuse: Alu-Druckguß-Legierung
- ② Oberfläche: - Pulverbeschichtung grau
- Aluminium-oxid-Schicht +
Lackierung schwarz
- ③ Lackierung im Gehäuseinnere ist nicht notwendig

ITEM NO	DESCRIPTION	MATERIAL	SURFACE / OBERFLÄCHE	COLOR / FARBE	ITEM NO POS	REMARKS / BEMERKUNGEN
1	Steckergehäuse HB/hood	aluminium/ALU		grey/grau	12	NO LOGO
1	Steckergehäuse HB/hood	aluminium/ALU		neutral/neutral	11	
1	ZB-Zentralbügel/zentral clip	V2A/stainless steel		blank/blank	10	
1	ZB-Zentralbügel/zentral clip	Stahl/steel		verzinkt/zink plated	9	
1	LB-Bügelbolzen/clip bolt	V2A/stainless steel		blank/blank	8	
1	LB-Bügelbolzen/clip bolt	Stahl/steel		verzinkt/zink plated	7	
1	VS-Bügel/side clip	V2A/stainless steel		blank/blank	6	
1	VS-Bügel/side clip	Stahl/steel		verzinkt/zink plated	5	
1	Bügelbolzen/clip bolt	V2A/stainless steel		blank/blank	4	
1	Bügelbolzen/clip bolt	Stahl/steel		verzinkt/zink plated	3	
1	Steckergehäuse HB-K/hood	aluminium/ALU		aluminium oxid	2	
1	Steckergehäuse HB/hood	aluminium/ALU		grey/grau	1	

ITEM NO	DESCRIPTION	MATERIAL	SURFACE / OBERFLÄCHE	COLOR / FARBE	ITEM NO POS	REMARKS / BEMERKUNGEN
1-8	HB-32 STS-VS-1M40 G					
1-5	HB-32 STS-1M32 G					
1-3	HB-32 ST-GR					
0-9	HB-32 STD-GR-1M40 G					
0-3	HB-32 STS-1M32 G					
1-7	HB-Z32 STS-ZB-1M40 G					
1-6	HB-K32 STS-VS-1M40 G					
1-4	HB-K32 STS-ZB-1M40 G					
1-1	HB-K32 STS-VS-1M40 G					
1-1	HB-K32 STS-ZB-1M40 G					
1-0	HB-K32 STS-GR-1M40 G					
0-8	HB-K32 STD-GR-1M40 G					
0-7	HB-K32 STS-VS-1M40 G					
0-6	HB-K32 STD-GR-1M40 G					
0-5	HB-K32 STS-GR-1M40 G					
0-4	HB-K32 STS-1M40 G					
0-2	HB-K32 STD-GR-1M40 G					
0-1	HB-K32 STD-1M40 G					

THIS DRAWING IS A CONTROLLED DOCUMENT. DIESE ZEICHNUNG IST EIN KONTROLLIERTES DOKUMENT.		DIN 06.02.03 Schneider	TE Connectivity	
DIMENSIONS: mm TOLERANCES UNLESS OTHERWISE SPECIFIED: ALL DIMENSIONS		06.02.03 Schweiger	HOOD Steckergehause HB.32.STO/STS.1.M36/M40.G	
MATERIAL		APVD	DRAWING NO 00779	
FINISH / OBERFLÄCHE / FARBE		PRODUCT SPEC	SCALE 1:1	
		APPLICATION SPEC	SHEET 1 OF 1	
		VERARBEITUNGSSPEZ	REV A7	
		WEIGHT / GEWICHT	CUSTOMER DRAWING / KUNDENZEICHNUNG	