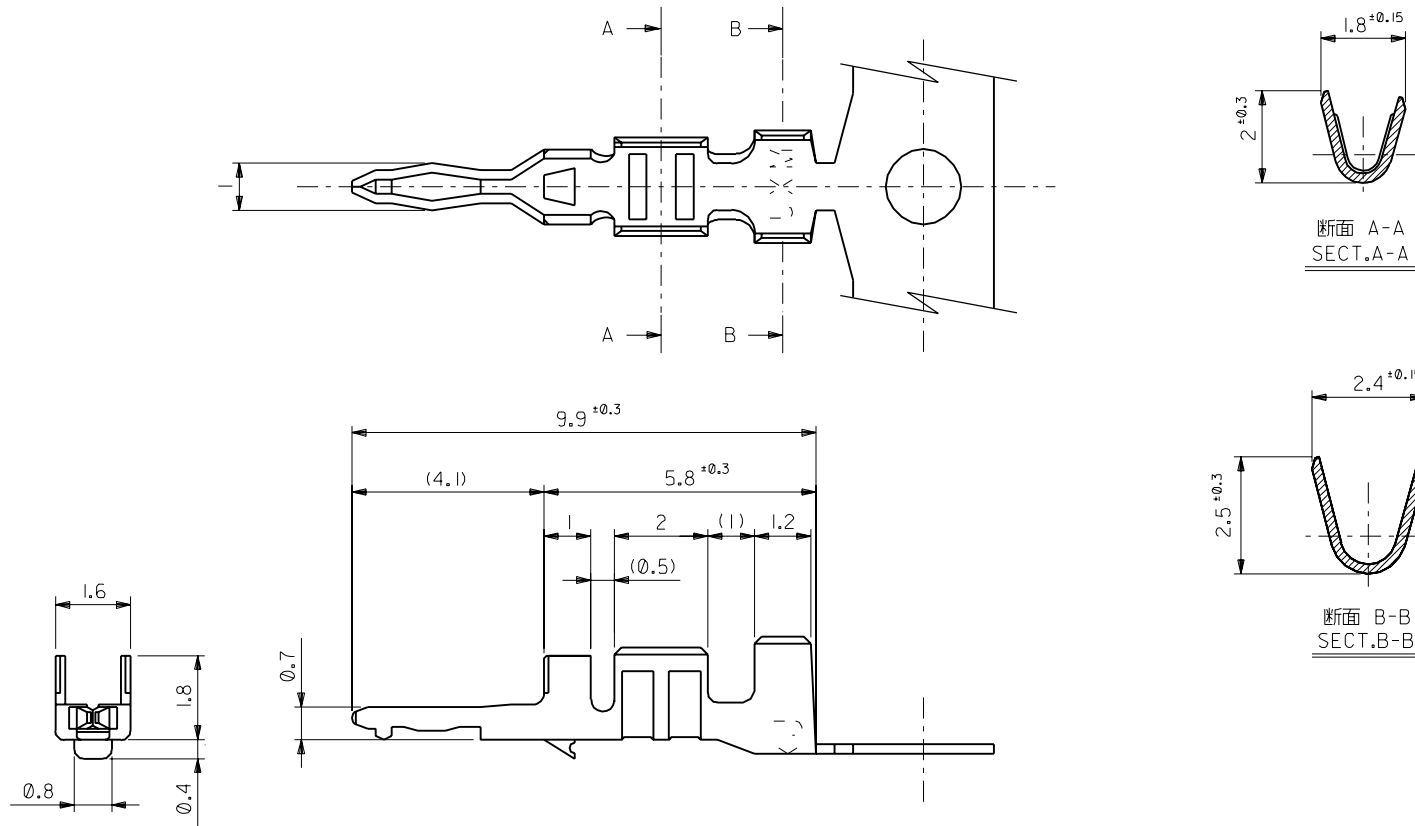


DWG. NO.
SD-50097-8*00

MM DIMENSIONS IN METRIC DO NOT SCALE DRAWING



注記
NOTE

1. 適合ハウジング: 51035-**00
APPLICABLE HOUSING: 51035-**00

50097-8100	バラ状
50097-8000	連鎖状
ENG.NO.	形状

角度 ANGLE	$\pm 3^\circ$					材料 MATERIAL	リン青銅 (錫メッキ)
30 以上 OVER	± 0.3					PHOSPHOR BRONZE	$t=0.203$
10 以上 OVER 30 未満 UNDER	± 0.25					PRE-TINNED PLATE	
10 未満 UNDER	± 0.2					仕上げ FINISH	//
一般公差 GENERAL TOLERANCES						適用電線範囲 WIRE RANGE	AWG #24~20 KV $0.2 \sim 0.5$ AVS $0.3 \sim 0.5$
記号 LTR	C	変更内容 REVISION RECORD	REDRAWN	DR. CHK.	K.K. M.S	被覆外径 INS. RANGE	$\phi 1.3 \sim 2.1$
						DRAWN BY	%/06/28 K.KITA
						CHK'D BY	%/06/28 M.SAKANO
						APP'D BY	%/06/28 M.ENOMOTO
						尺度 SCALE	10:1

MOLEX JAPAN CO., LTD. 日本モレックス株式会社	
REVISE ONLY ON CAD SYSTEM	
TITLE 名称 BOARD IN CONNECTOR CRIMP PIN	
DWG. NO. SD-50097-8*00	REV C