



Technische Daten:

Bemessungsspannung:	8pol IEC 61076-2-101	8pol 30 V
Strombelastbarkeit:	IEC 61076-2-101	2 A bei 40°C
Isolationswiderstand:	IEC 60512	>=100 MΩ
Verschmutzungsgrad:	IEC 60664-1	3/2
Schutzart:	IEC 60529	IP 67, im verschraubten Zustand
Umgebungstemperatur:	IEC 60664-1	-30°C ... +80°C
Steckzyklen:	IEC 60512-9a	>=100

Werkstoffe:

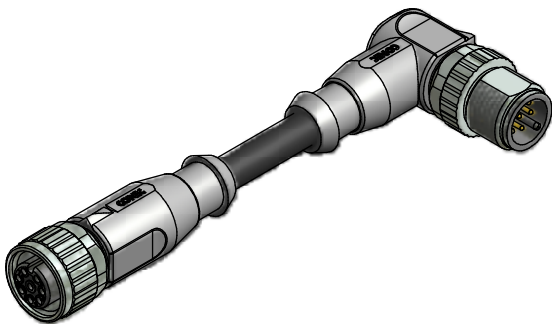
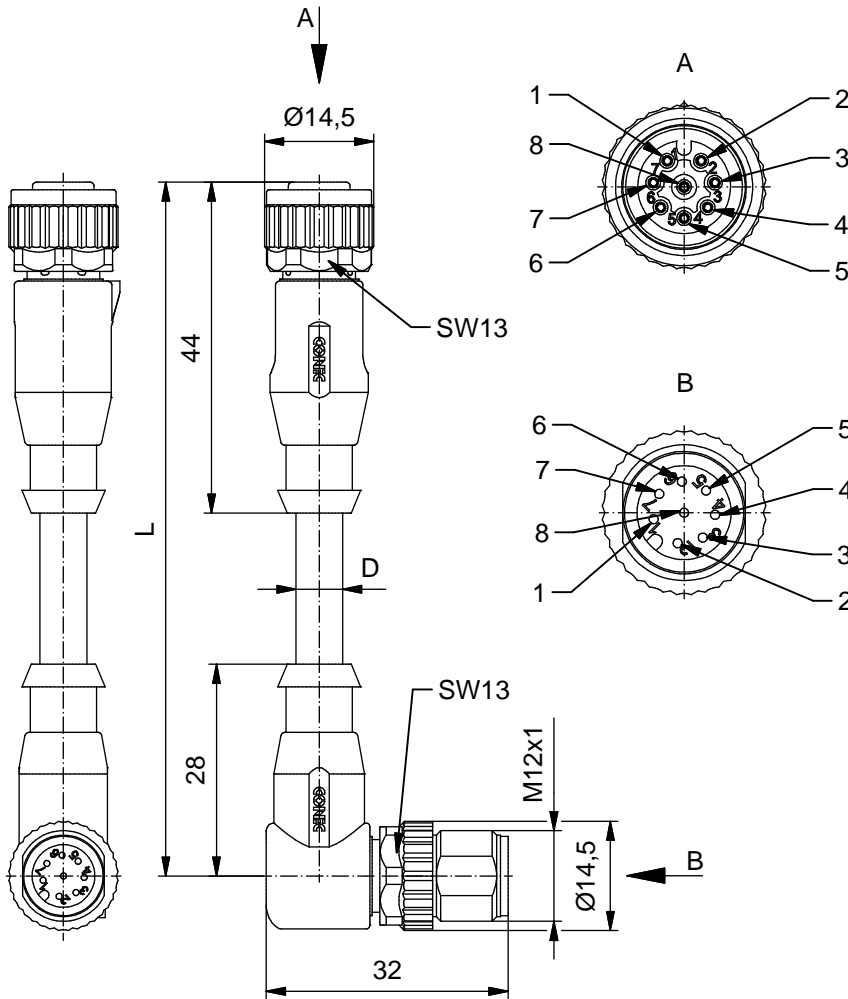
Kontaktmaterial:	CuZn
Kontaktoberfläche:	Ni, Au gal.
Kontaktträger:	TPU GF, UL 94
Dichtung:	FPM
Überwurfmutter/-schraube:	GD-Zn, Ni
Griffkörper:	TPU, UL 94, grau

Montagedaten:

empfohlenes Drehmoment:	0,6 Nm
Conec Montagewerkzeug:	Drehmomentschlüssel: 36-000200 Steckeinsatz SW13: 36-000220

Kontaktbelegung:

1) weiß	5) grau
2) braun	6) rosa
3) grün	7) blau
4) gelb	8) rot



D siehe Datenblatt Kabel

Art.-Nr.:	Bezeichnung:	Länge L:	Kabel:
43-14641	SAL - 12 - RK8 - RSW8 - 0,3 / K1 / A1090	0,3m	TPU, UL 20549, schwarz, 8x0,25mm ² , Li9Y11Y Kabel: 781-K12800
43-14642	SAL - 12 - RK8 - RSW8 - 0,6 / K1 / A1090	0,6m	
43-14643	SAL - 12 - RK8 - RSW8 - 1,5 / K1 / A1090	1,5m	
43-14644	SAL - 12 - RK8 - RSW8 - 3,0 / K1 / A1090	3m	
43-xxxxx	SAL - 12 - RK8 - RSW8 - ... / K1 / A1090	x	

CAD-Unterlage nicht manuell ändern
Directive 2002/95/EC RoHS compliant

Kabeltoleranz: L ≤ 4m: L + 40mm
L > 4m: L + 1%

Diese Zeichnung darf ohne unsere ausdrückliche, schriftliche Genehmigung weder vervielfältigt noch dritten Personen ausgehändigt werden.
Eigentums- und Urheberrecht vorbehalten

dim. in mm

	Datum	Name
gez.	17.01.11	Franz
gepr.	17.01.11	Mankopf

CONEC®

Benennung:
**Verbindungsleitung M12x1,
Kuplung axial - Stecker gewinkelt**

Zeichnungsnr.:
43K1A1286

Artikelnr.: **siehe Tabelle**

