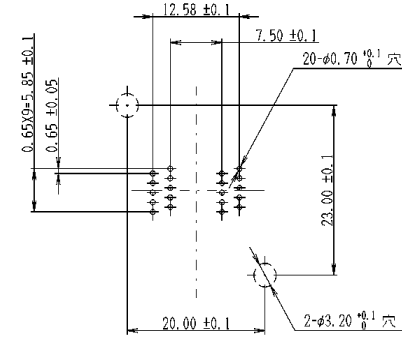
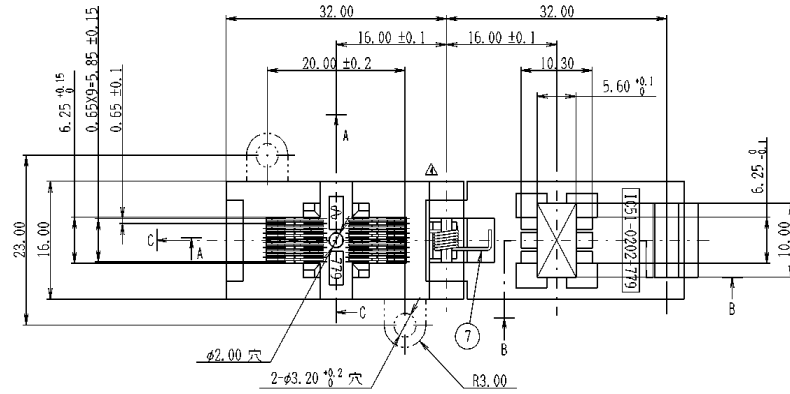


KL-8410

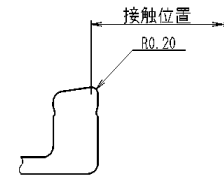
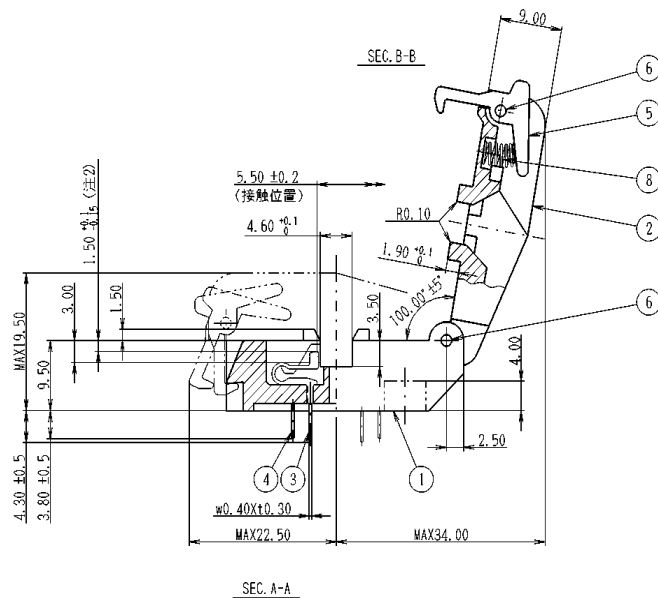
Sheet No. 7

Please consult factory to verify latest revision.

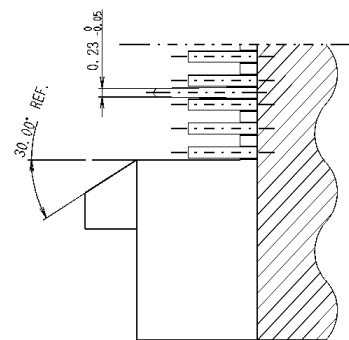
配号×数	変更内容	REVISION DESCRIPTION	承認	担当	年・月・日	変更通知書番号
△×5	コイルばね変更		早川	赤坂	87-6-16	87-0853
△×1	押え板寸法変更		早川	赤坂	87-7-5	87-0954
△×1	押え板寸法変更		早川	赤坂	87-8-8	87-1062
△×2	部品変更		坪田	大嶋	98-11-19	換98-2520
△×						



プリント板穴あけ寸法図 (表面より透視)

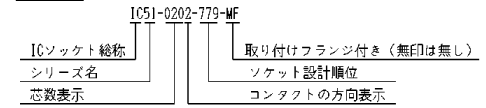


接触位置詳細図 (S=FREE)



SEC. C-C (S=FREE)

名称構成



注 記

- ▲印4か所に位置決め用仕切壁を設ける。
- コンタクト高さのパラツキは MAX0.10 とする。

性 能

- 絶縁抵抗 DC500Vで測定し、1.000MΩ以上のこと。
- 耐電圧 AC700Vを1分間印加して異常のないこと。
- 接触抵抗 測定電流10mA, 開放端電圧20mV以下で測定し、30mΩ以下のこと。
- 使用温度 -55℃ ~ +170℃
- 接 触 力 1ピン当り最小変位0.20mmにて 30g以上。
1ピン当り最大変位1.00mmにて 170g以下。

8	コイルばね-11	1	SUS	φ0.3	Niめっき	SM-11332
7	コイルばね-42	1	SUS	φ0.4		SM-11839
6	Mシャフト-32	2	BS	φ1.5	ℓ=16.0	SL-7575
5	ストップ-23	1	PES (GF)		黒色	SM-11331
4	コンタクト451	-B	10		Ni-Auめっき (BASE)	SM-11386
2	IC51-0202-779	押え板	1		黒色	SL-9910
1	IC51-0202-779-++	絶縁基板	1		黒色	SL-9909

部品番号	部 品 名	個数	材 質・寸 度	記 号	分解図番号
------	-------	----	---------	-----	-------

山一電機株式会社
YAMAICHI ELECTRONICS Co., Ltd.

指定外寸公差 ±0.3						分類 (CLASS)	
大 尺 寸	2/1	承認	承認	検 査	製 図	設計	名称 (TITLE)
SCALE		坪田	大嶋	小泉	赤坂	設計	IC51-0202-779-*
単位	mm	98-11-19	98-11-19	98-11-19	98-11-19	98-11-19	図番 (Dwg. No.)
DIMENSION		坪田	大嶋	小泉	赤坂	設計	KL-8410
三 角 図 法							Sheet No.
SHRINK PROJECTION							REV. E