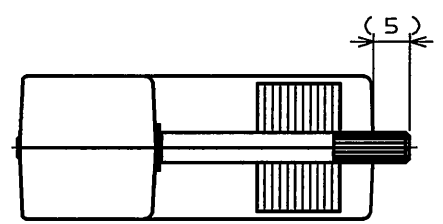
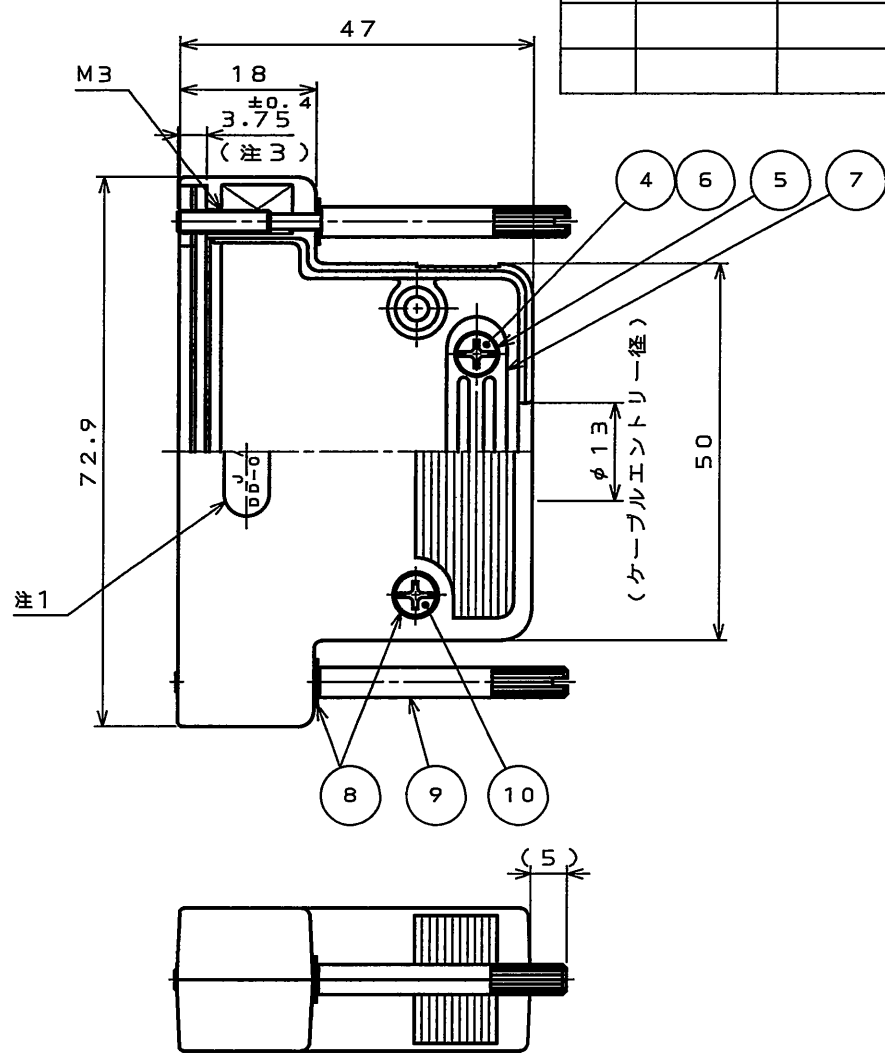
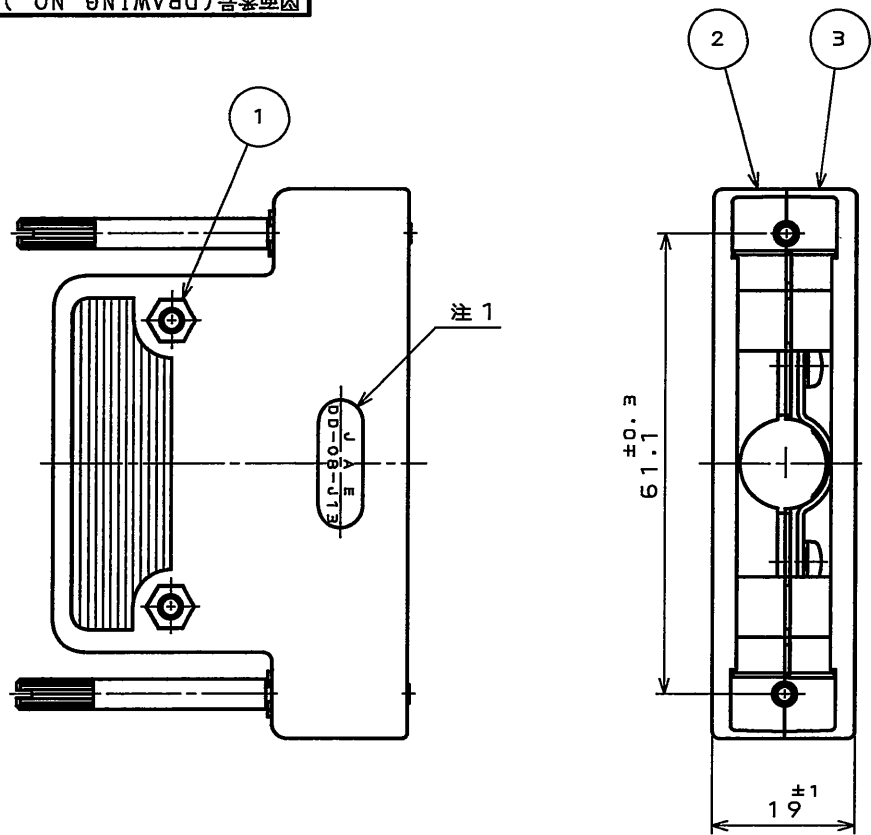


SJ103404
図面番号(DRAWING NO.)

版数 REV.	年月日 DATE	DCN NO.	変更内容 DESCRIPTION	製図 DR.	担当 CHK.	査閲 APPD.	承認 APPD.



注1. 図示の位置に社標及び、品名を表示する。
ただし、「-B6-1R」は表示されない。
2. この寸法はネジの出張り量を表す。

符号 NO.	名称 DESCRIPTION	個数 QTY.	材料 MATERIAL	仕上 FINISH	備考 REMARKS
10	プラス・マイナス兼用 なべ小ねじ	2	鋼	ニッケルメッキ	M3×12
9	嵌合固定ねじ	2	鋼	ニッケルメッキ	—
8	平座金	4	鋼	ニッケルメッキ	M3
7	クランプサドル	1	鋼	ニッケルメッキ	—
6	インサート	2	銅合金	ニッケルメッキ	—
5	ばね座金	2	鋼	ニッケルメッキ	M3
4	プラス・マイナス兼用 なべ小ねじ	2	鋼	ニッケルメッキ	M3×6
3	フードB	1	ABS樹脂	(色相: 黒)	シボ加工
2	フードA	1	ABS樹脂	(色相: 黒)	シボ加工
1	六角ナット	2	鋼	ニッケルメッキ	M3

仕様書(SPECIFICATION)		第1版(ORIGINAL DATE) 2005.7.13	尺度(SCALE) 1:1	シリーズ(SERIES) D-sub	日本航空電子工業株式会社 JAPAN AVIATION ELECTRONICS INDUSTRY, LTD.
公差(GENERAL TOLERANCE)		製図 DR.	名称(TITLE) DD-C8-J13-B6-1R		
寸法(DIMENSION)	角度(ANGLES)	担当 CHK. 高木(洋)	製図 DR.		
・ ±0.5	×° ±	査閲 APPD.	承認 APPD.		
・X ±0.5	××° ±	承認 APPD.	質量(MASS)		
・XX ±			製図 DR.		
・XXX ±			製図 DR.		

図面番号(DRAWING NO.)
SJ103404

DOF-0-212E(03.08)

