

4

3

2

1

THIS DRAWING IS UNPUBLISHED.
VERTRAULICHE UNVERÖFFENTLICHTE ZEICHNUNG

RELEASED FOR PUBLICATION
FREI FUER VERÖFFENTLICHUNG
ALL RIGHTS RESERVED.
ALLE RECHTE VORBEHALTEN

REVISIONS
ÄNDERUNGEN

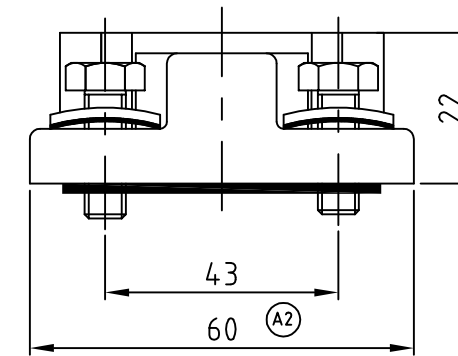
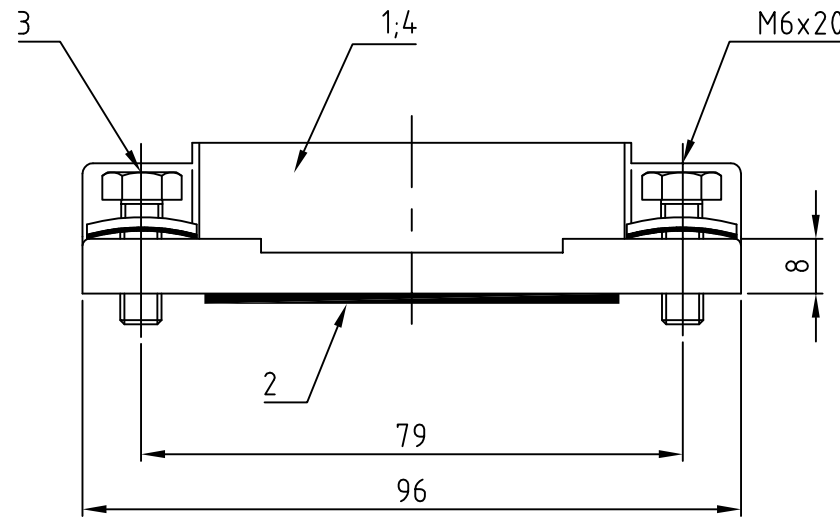
P	LTR	DESCRIPTION BESCHREIBUNG	DATE	DWN	APVD
	A5	ECR-16-015318	21AUG2017	GR	MKO

Notes:

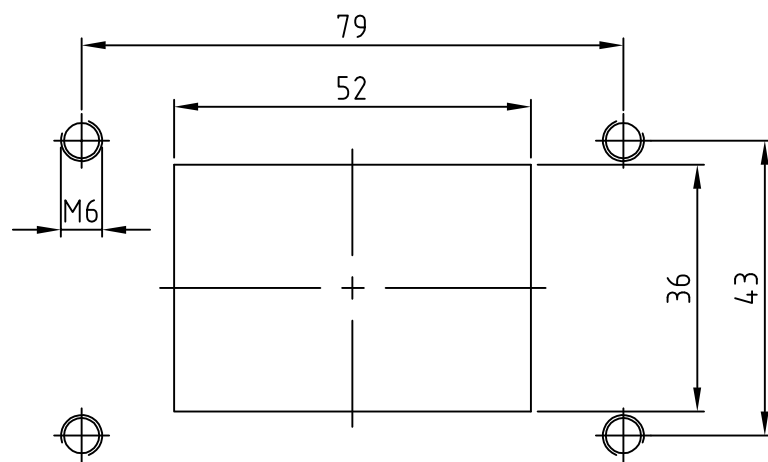
- 1 Material: Housing: aluminium diecasting alloy
Seals: Neoprene conductive
- 2 Surface:
ChromitAL TCP - passivation + Varnisch black
- 3 Varnisch on the inside not necessarily

Bemerkungen:

- 1 Material: Gehäuse: Alu-Druckguß-Legierung
Dichtungen: Neoprene leitfähig
- 2 Oberfläche:
ChromitAL TCP - passivation + Lackierung schwarz
- 3 Lackierung im Gehäuseinnere ist nicht notwendig



Panel cut-out
Montageausschnitt



OBSOLETE		1	2	2		
QTY	DESCRIPTION / BENENNUNG	MATERIAL	SURFACE / OBERFLÄCHE	COLOR / FARBE	ITEM NO. Pos.	NOTES / BEMERKUNGEN
1	Anbaugehäuse EMV-K.6/16.M6	aluminium/ALU	SEE NOTE	black/schwarz	4	ohne Logo
4	Dichtungsschraube mit U-Scheibe	-	-	-	3	-
1	Dichtung Bg3	Neoprene	-	black/schwarz	2	leitfähig
1	Anbaugehäuse EMV-K.6/16.M6	aluminium/ALU	SEE NOTE 2	black/schwarz	1	-
0-1	4-5					

THIS DRAWING IS A CONTROLLED DOCUMENT. DIESE ZEICHNUNG IST EIN KONTROLLIERTES DOKUMENT.		DWN Schneider 02.05.02	TE Connectivity Surface Mounted Housing Bottom Entry Anbaugehaeuse EMV-K.6/16.AG.M6			
DIMENSIONS: MASSENEHTEIN: mm		CHK Schweiger 02.05.02				
TOLERANCES UNLESS OTHERWISE SPECIFIED: ALLGEMEINTOLERANZEN		APVD -	NAME			
0 PLC ± - 1 PLC ± - 2 PLC ± - 3 PLC ± - 4 PLC ± - ANGLES / WINKEL ± -		PRODUCT SPEC PRODUKTSPEZ.	SIZE			
MATERIAL		APPLICATION SPEC VERARBEITUNGSSPEZ.	CAGE CODE			
FINISH / OBERFLÄCHE / FARBE		WEIGHT GEWICHT	DRAWING NO ZEICHNUNGS-NR.			
1		2		A3 00779		RESTRICTED TO NUR FUER
CUSTOMER DRAWING / KUNDENZEICHNUNG			SCALE MASSSTAB 1:1		SHEET BLATT 1 von 1	REV A5