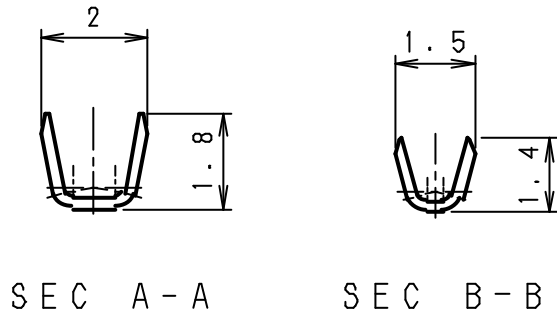
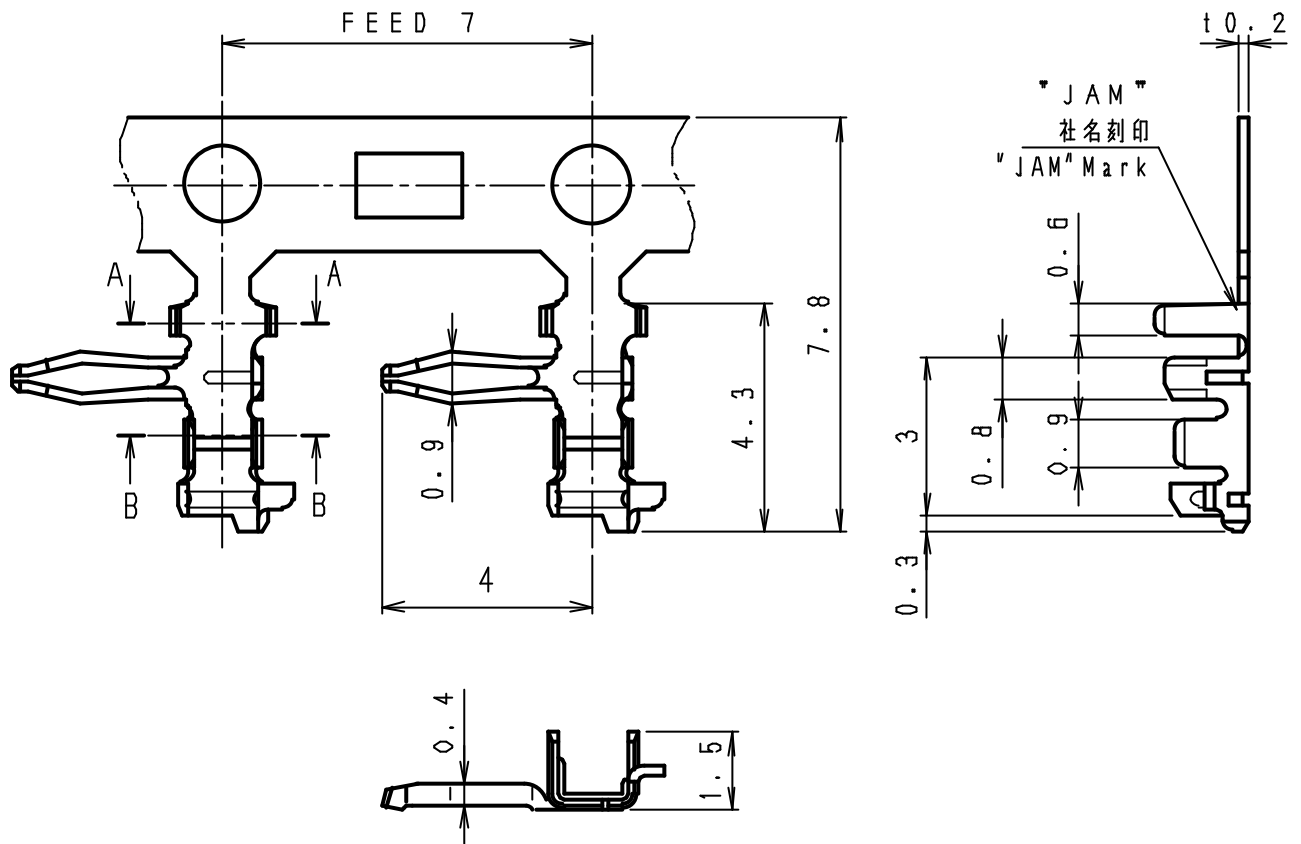



第三角法
3rd ANGLE PROJECTION

単位: mm
UNIT: mm
注) 図面を実測しないこと
NOTES) DO NOT SCALE

図番 DRAWING No.
JC-0109-20



| | | | | | | | | | | |
|-------------------------------|-------------|------------------------------|--------------|---|---------------------|--------------------|------------------------------------|---------------------------------|------------------------|----------|
| △5 | . . | | | | △1 | 50B320-2MAC | リン青銅 Phosphor Bronze | zinc Pre-tin Plated | AWG#24~30 | MAX φ1.4 |
| △4 | . . | | | | | | | | | |
| △3 | . . | | | | | 50B320-2MA | 黄銅 Brass | | | |
| △2 | . . | | | | | | | | | |
| △1 | 02.12.17 | アイテム追加 Item addition | 草野 | 堀内 | 製品番号 PRODUCT No. | 材料 MATERIAL | 表面処理 FINISH | 適用電線 WIRE SIZE | 被覆外径 INSULATION DIA | |
| 記号 No. | 年月日 DATE | 変更記号 REVISION RECORD | 設計 DESIGN | 承認 APP | 製品名 NAME | | JBターミナル Lタイプ JB Terminal L-Type | | | |
| 承認 APPROVED Y. Horiuchi | | 確認 CHECKED Y. Horiuchi | | 公差 TOLERANCE ±0.3 | | 尺度 SCALE 7/1 | | 図番 DRAWING No. JC-0109-20 | | |
| 設計 DESIGN K. Kusano | | 製図 DRAWING K. Kusano | |  JAPAN AUTOMATIC MACHINE CO., LTD. | | | | | | |