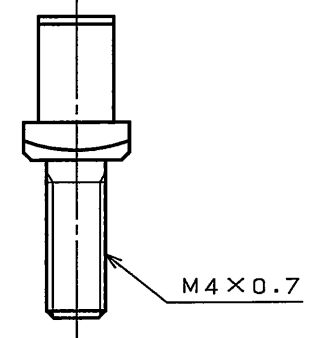
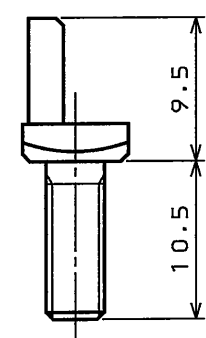
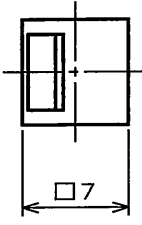


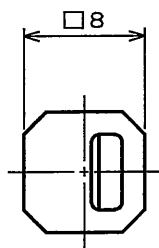
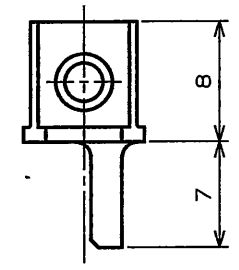
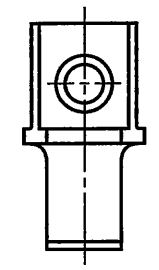
SJ108043
(ON ANIMATED) 台架図

版数 REV.	年月日 DATE	DCN NO.	変更内容 DESCRIPTION	製図 DR.	担当 CHK.	査閲 APPD.	承認 APPD.

QE-POL-POST (POST)
(WITH NUT AND
SPRING WASHER)
(NOTE 1)



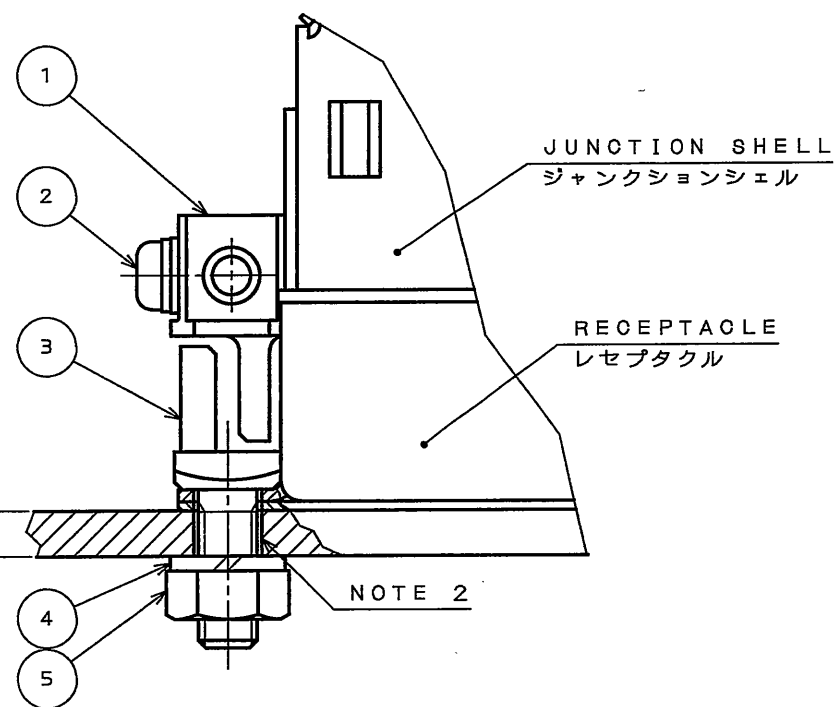
QE-POL-KEY2 (KEY)
(WITH SEMUSU-SCREW)
(NOTE 1)



NOTE 1. BOTH QE-POL-POST AND QE-POL-KEY2 ARE PROVIDED WITH NUT, SPRING WASHER AND SEMUSU-SCREW.
2. THE PANEL MOUNTING HOLE IS THROUGH-HOLE.
3. BY THE COMBINATION OF POST AND KEY, THERE ARE 16 KINDS OF POLARIZATIONS AVAILABLE SHOWN BELOW:

注1. QE-POL-POST, -KEY2は、各々ナット、ばね座金とセムスが付きまます。
2. パネルの取付穴は、通し穴であること。
3. 「ポスト」と「キー」の組み合わせにより下記のように16種類の位置決めが出来ます。

KINDS 種類	RECEPTACLE レセプタクル		PLUG プラグ		KINDS 種類	RECEPTACLE レセプタクル		PLUG プラグ	
	QE-POL-POST (POST)	QE-POL-KEY2 (KEY)	QE-POL-KEY2 (KEY)	QE-POL-POST (POST)		QE-POL-POST (POST)	QE-POL-KEY2 (KEY)	QE-POL-KEY2 (KEY)	QE-POL-KEY2 (KEY)
1	■	■	■	■	9	■	■	■	■
2	■	■	■	■	10	■	■	■	■
3	■	■	■	■	11	■	■	■	■
4	■	■	■	■	12	■	■	■	■
5	■	■	■	■	13	■	■	■	■
6	■	■	■	■	14	■	■	■	■
7	■	■	■	■	15	■	■	■	■
8	■	■	■	■	16	■	■	■	■



MOUNTING STYLE
取付状態図

5	NUT	1	STEEL	NICKEL PLATING	M4
4	SPRING WASHER	1	STEEL	NICKEL PLATING	M4
3	POST	1	STEEL	NICKEL PLATING	
2	SEMUSU-SCREW	1	STEEL	NICKEL PLATING	M2.5 L=12
1	KEY	1	ZINC	NICKEL PLATING	
符号 NO.	名称 DESCRIPTION	個数 QTY.	材料 MATERIAL	仕上 FINISH	備考 REMARKS

仕様書 (SPECIFICATION) T74-1 J AHL-3024 J AHL-3162		第1版 (ORIGINAL DATE) 19.Sep.2007		尺度 (SCALE) 2:1		シリーズ (SERIES) QE		日本航空電子工業株式会社 JAPAN AVIATION ELECTRONICS INDUSTRY, LTD.	
公差 (GENERAL TOLERANCE) 寸法 (DIMENSION) 角度 (ANGLES)		製図 DR. K.HARIGAYA		名称 (TITLE) QE-POL-POST AND QE-POL-KEY2		質量 (MASS)		図面番号 (DRAWING NO.) SJ108043	
. ±0.5 X° ± .X ±0.5 X°X' ± .XX ± .XXX ±		担当 CHK. 査閲 APPD. 承認 APPD. E. Matsumoto		E. Matsumoto		E. Matsumoto		版数 (REV.) 1	

DOF-0-212F(05.08)

