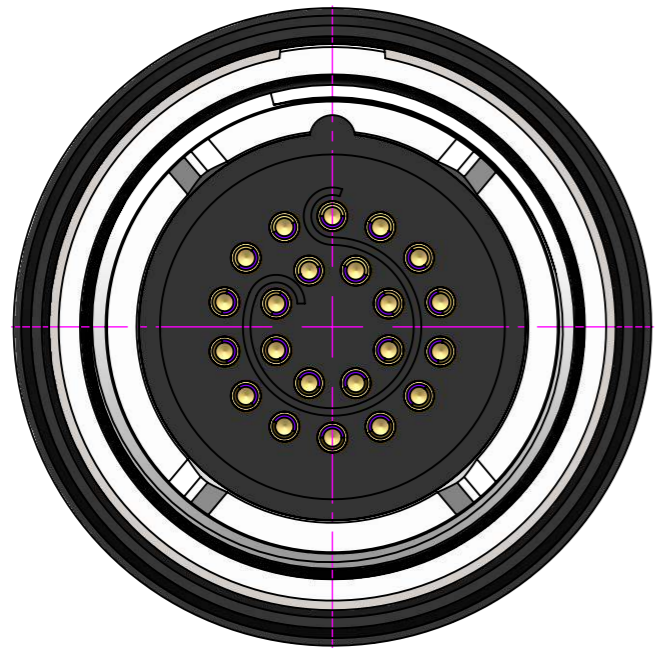
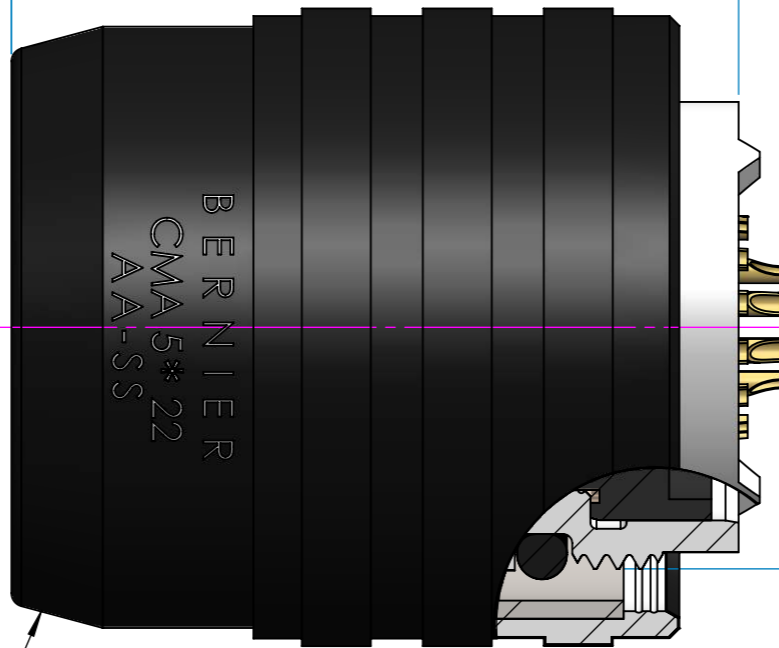


Orientation des fûts à souder  
Orientation of solder cup contacts



25,5 ±0,3 sur parties fixes / on fixed parts

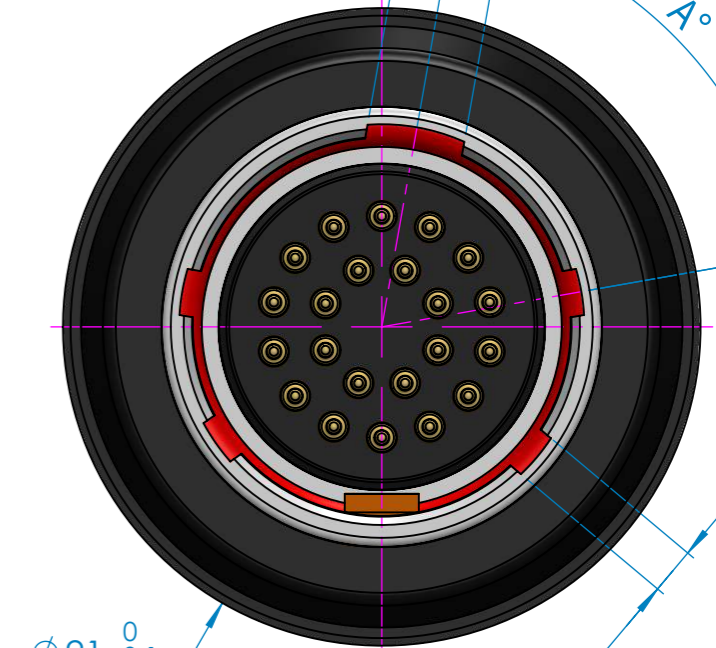
24



Ø 0,6 / AWG26  
Jauge max admissible  
Permissible max gauge

M16 x 0.75

Clé principale  
Main key



A°

10°

Ø 21 <sup>0</sup> -0,1

4 petites clés  
4 small keys

Bague push-pull  
Push-pull ring

push-pull

CMA

FAMILLE LINE
CMA

5

TYPE
5

N

DETROMPAGE KEYWAY	ANGLE A
N	80°
W	70°
X	90°
Y	60°
Z	100°

22

NOMBRE DE CONTACTS NUMBER OF CONTACTS
22



453	24/11/2022	B	Mise à jour visuel Visual update	JGC	LPA	
Notice of changes Avis d'évolution	DATE	REVISION INDICE	CHANGE DESCRIPTION MODIFICATION	DRAW BY DESS. PAR	CHECKED BY VERIF. PAR	APPROVED BY APPR. PAR
PRODUCT SPEC. SPECIF PRODUIT	PACKAGING SPEC. SPECIF EMBALLAGE	APPLICATION SPEC. SPECIF APPLICATION	THIS DRAWING AND ALL OTHER INFORMATION CONTAINED HEREIN IS PROPRIETARY OF BERNIER. This drawing may not be copied, reproduced or disclosed to any third party without the expressed written permission of BERNIER. © BERNIER November 2014	LES INFORMATIONS CONTENUES DANS CE PLAN SONT LA PROPRIETE DE BERNIER. Ce plan ne peut être copié, reproduit ou transmis sans l'autorisation écrite de BERNIER © BERNIER Novembre 2014		
TOLERANCES	±0.15 ±1°	MATERIAL MATIERE	SURFACE FINISH ETAT DE SURFACE	CAD SYSTEME SOLIDWORKS		
CONTRAPART N° CONTREPARTIE N°		COLOR COULEUR	DIMENSIONS IN MILLIMETER DIMENSIONS EN MILLIMETRE		A3	
DO NOT SCALE DRAWING NE PAS PRENDRE DE COTES			BERNIER			
DRAW BY DESS. PAR	DATE	NAME NOM	TITLE DESIGNATION	SHEET Feuille 1 SUR 2		
CHECKED BY VERIF. PAR	24/11/2022	LPA	SERIE CMA FICHE PUSH-PULL CMA 22CTS Fûts A SOUDER PUSH-PULL PLUG CMA 22CTS SOLDER CUP	CMA 5*22 NOTICE TECHNIQUE DATA SHEET NT403		
APPROVED BY APPR. PAR			ESR NO NUMERO ESR	FILE NAME NOM DU FICHER	NT403	
					ECHELLE 4:1	

