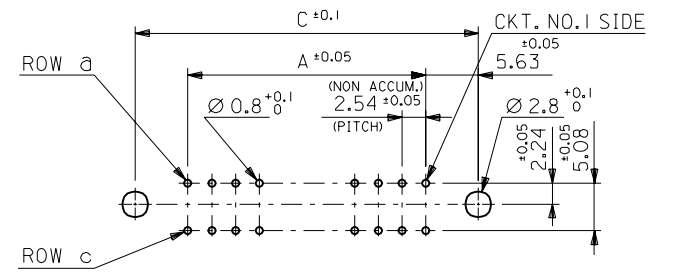
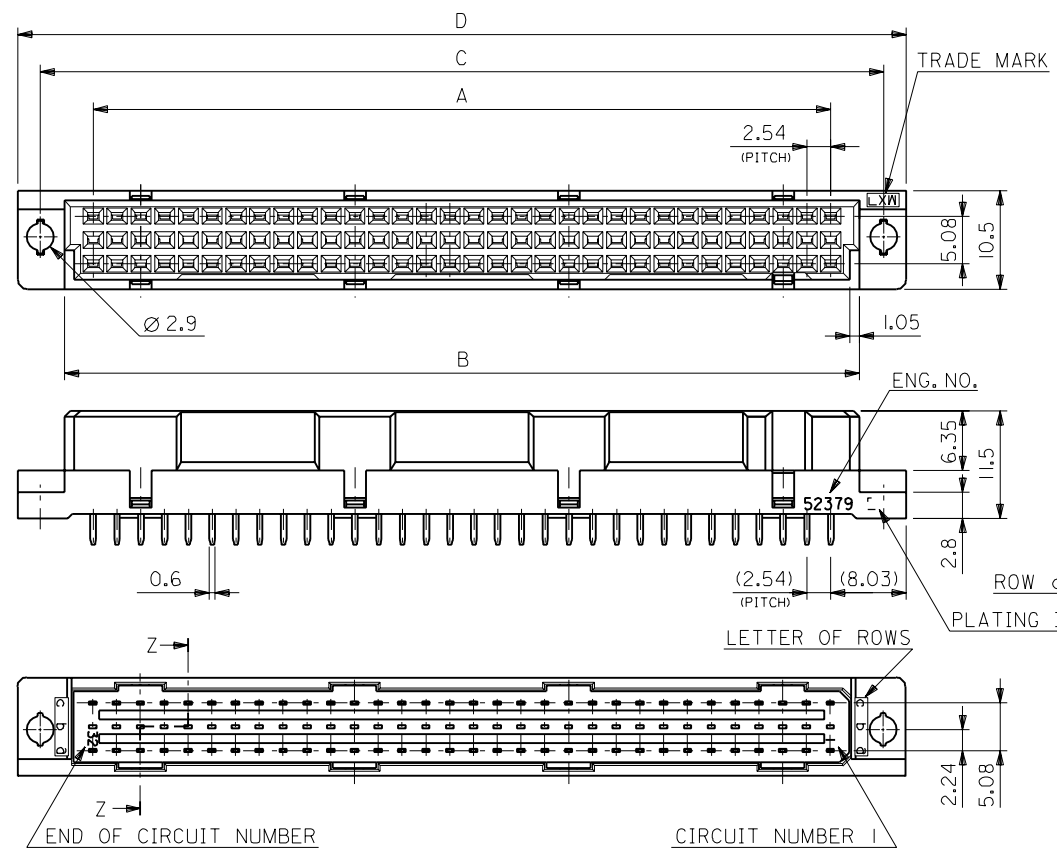


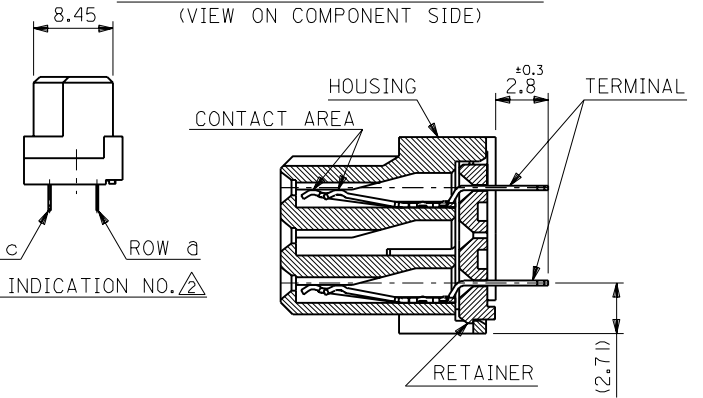
DIMENSIONS IN METRIC DO NOT SCALE DRAWING

ENG. NO. SD-52379-\*\*\*\*\*

EDP NO.



RECOMMENDED P.C.B. LAYOUT (THK.=1.6)  
(VIEW ON COMPONENT SIDE)



**NOTES:**

- 1. MATERIAL
- HOUSING : GLASS FILLED P.B.T. (WHITE), UL94V-0
- RETAINER: GLASS FILLED P.B.T. (WHITE), UL94V-0
- TERMINAL: PHOSPHOR BRONZE (t=0.25)

$\Delta$  PLATING & PLATING INDICATION NUMBER

52379-***3	0.76	1.0	1.0	3
52379-***2	0.5			2
52379-***1	0.3			1
52379-***0	0.1			0
ENG. NO.	CONTACT AREA GOLD [µmMIN.]	SOLDER AREA TIN-LEAD [µmMIN.]	UNDER PLATE NICKEL [µmMIN.]	PLATING INDICATION NUMBER

3. MATE WITH: 53297, 53298, 53299, 53321, 53322, 53323 SERIES

94.8	90	84.9	78.74	52379-064*	96	64
54.16	49.36	44.26	38.1	52379-032*	48	32
D	C	B	A	ENG. NO.	NO. OF CKTS. HOUSING	NO. OF CKTS.

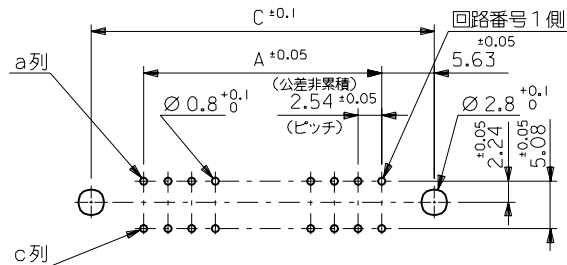
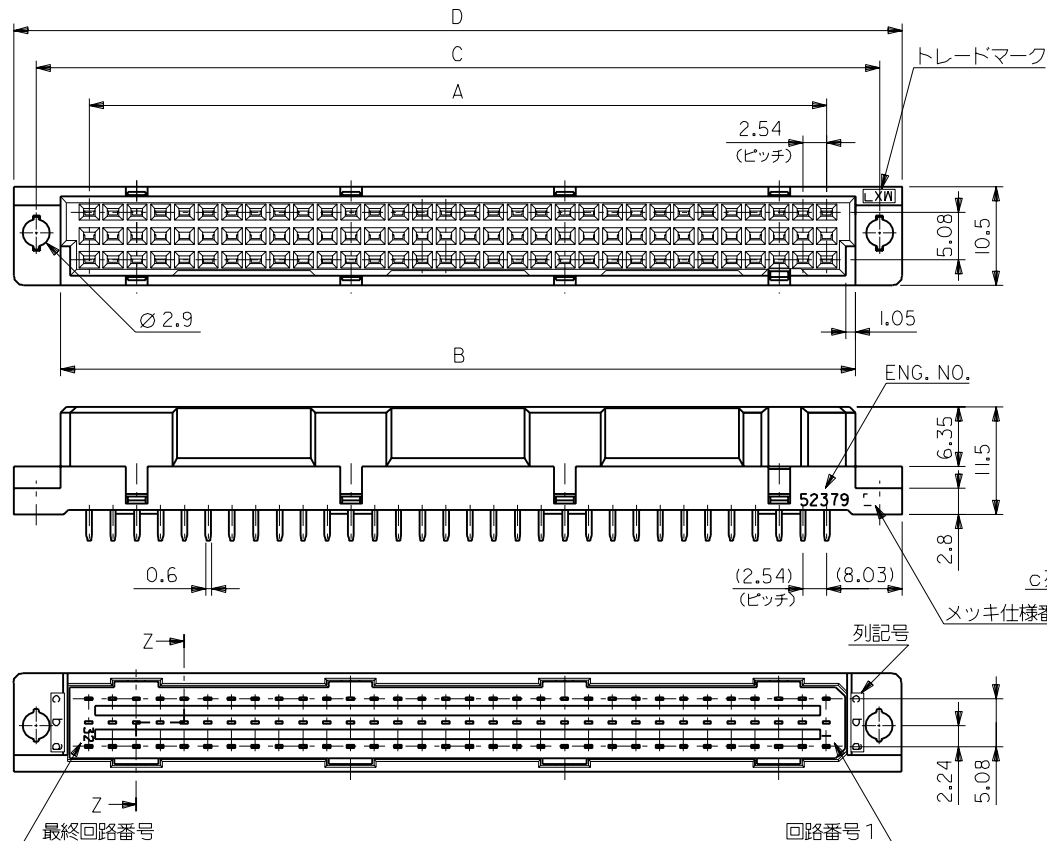
<table border="1"> <tr> <td>角度 ANGLE</td> <td>±3°</td> <td></td> <td></td> </tr> <tr> <td>30以上 OVER</td> <td>+0.3</td> <td>A</td> <td>REVISED (J10138)</td> </tr> <tr> <td>10以上 30 未滿 UNDER</td> <td>+0.25</td> <td>O</td> <td>RELEASED (J00981)</td> </tr> <tr> <td>10 未滿 UNDER</td> <td>+0.2</td> <td></td> <td></td> </tr> </table>				角度 ANGLE	±3°			30以上 OVER	+0.3	A	REVISED (J10138)	10以上 30 未滿 UNDER	+0.25	O	RELEASED (J00981)	10 未滿 UNDER	+0.2			材料 MATERIAL SEE NOTES		MOLEX-JAPAN CO.,LTD. 日本モレックス株式会社	
角度 ANGLE	±3°																						
30以上 OVER	+0.3	A	REVISED (J10138)																				
10以上 30 未滿 UNDER	+0.25	O	RELEASED (J00981)																				
10 未滿 UNDER	+0.2																						
仕上げ FINISH SEE NOTES				EDP. NO.																			
適用電線範囲 WIRE RANGE — — — —				ENG. NO.		REV A																	
被覆外径 INS. RANGE — — — —				SD-52379-****																			
一般公差 GENERAL TOLERANCES REVISE ONLY ON CAD SYSTEM		記号 LTR 変更内容 REVISION RECORD DR. CHK. DATE		材料 MATERIAL SEE NOTES		被覆外径 INS. RANGE — — — —																	
		9/2/20 9/0/9/18		CHK'D BY H.H. DRAWN BY I.ITO '90/9/6 APP'D BY 尺度 SCALE 2 - 1		TITLE 名称 2.54 BOARD TO BOARD CONN. HS'G ASS'Y (DUAL ROW)																	

THIS DRAWING CONTAINS INFORMATION THAT IS PROPRIETARY TO MOLEX(JAPAN) AND SHOULD NOT BE USED WITHOUT WRITTEN PERMISSION  
本図面は日本モレックス(株)の所有する情報を含むもので 当社の許可なく複製を禁止する。

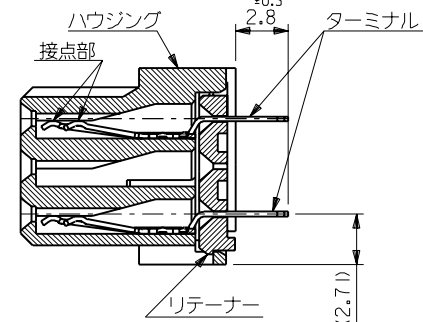
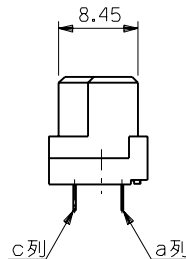
DIMENSIONS IN METRIC DO NOT SCALE DRAWING

EDP NO.

ENG. NO. SD-52379-\*\*\*\*



基板穴推奨寸法 (基板厚: t = 1.6)  
(部品実装側)



断面 Z-Z  
(SCALE:4-1)

注記

1. 材質

ハウジング: ガラス入りP.B.T. (白色)・UL94V-0  
リテーナー: ガラス入りP.B.T. (白色)・UL94V-0  
ターミナル: リン青銅(t=0.25)

メッキ仕様及び仕様番号

52379-***3	0.76	1.0	1.0	3
52379-***2	0.5			2
52379-***1	0.3			1
52379-***0	0.1			0
ENG. NO.	接点部 金メッキ [µm以上]	半田付け部 半田メッキ [µm以上]	下地メッキ ニッケルメッキ [µm以上]	メッキ 仕様番号

3. 嵌合相手: 53297, 53298, 53299, 53321, 53322, 53323 シリーズ

94.8	90	84.9	78.74	52379-064*	96	64
54.16	49.36	44.26	38.1	52379-032*	48	32
D	C	B	A	ENG. NO.	ハウジングの 極数	極数

角 度 ANGLE ±3°				材 料 MATERIAL		注記参照		molex MOLEX-JAPAN CO.,LTD. 日本モレックス株式会社	
30以上 OVER ±0.3				仕 上 げ FINISH		注記参照		EDP. NO.	
10以上 30未滿 UNDER ±0.25				適用電線範囲 WIRE RANGE		—		ENG. NO.	
10未滿 UNDER ±0.2				被覆外径 INS. RANGE		—		SD-52379-****	
記号 LTR		変更内容 REVISION RECORD		DR. CHK. DATE		CHK'D BY H.H.		TITLE 名称	
一般公差 GENERAL TOLERANCES		REVISION RECORD		DATE		尺 度 SCALE		2 - 1	
A		O		9/2/70		90/9/13		H.S'G ASS'Y (DUAL ROW)	
A		O		9/2/70		90/9/13		REV A	