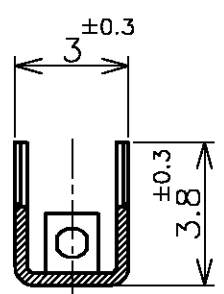
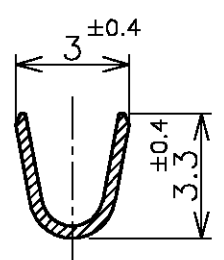


THIS DRAWING IS UNPUBLISHED. RELEASED FOR PUBLICATION DEC, 1996.
 © COPYRIGHT 1996 BY TYCO ELECTRONICS CORPORATION. ALL RIGHTS RESERVED.

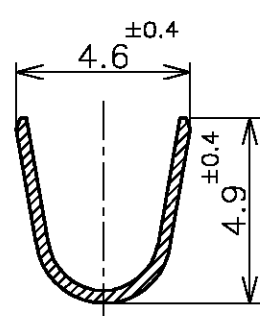
LOC	DIST	REVISIONS					
J		P	LTR	DESCRIPTION	DATE	DWN	APVD
		B		REVISED FJB0-0300-03	08MAY03	H.H	T.K



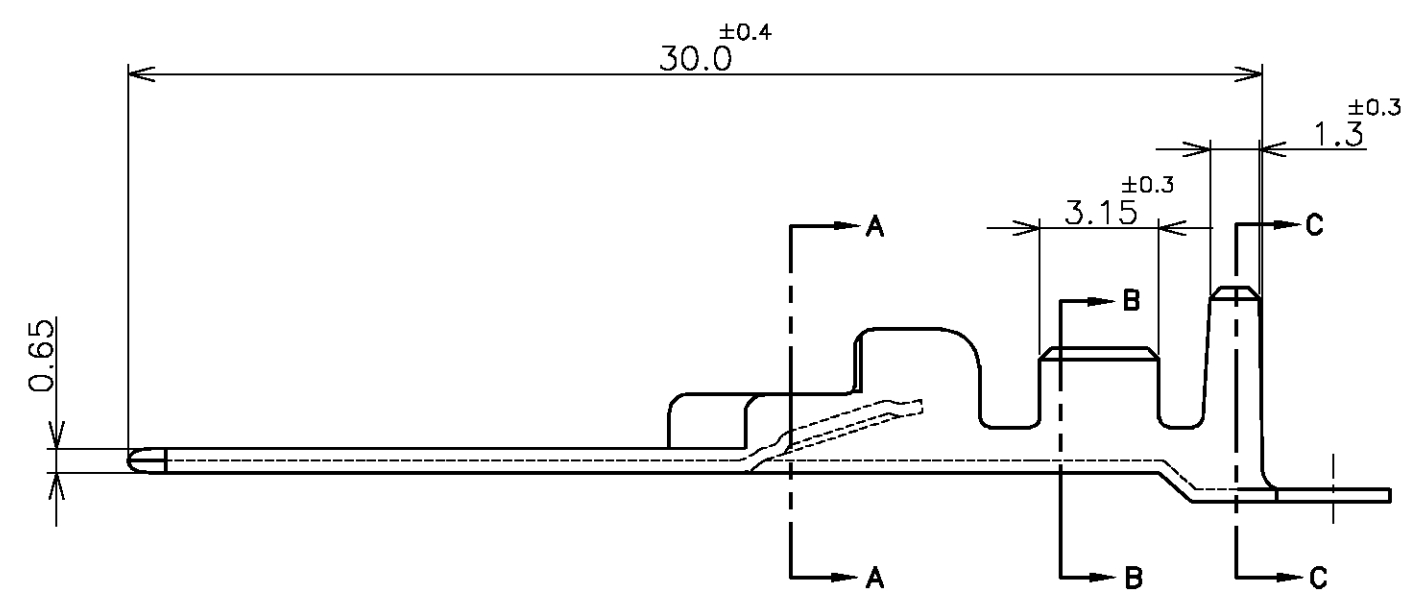
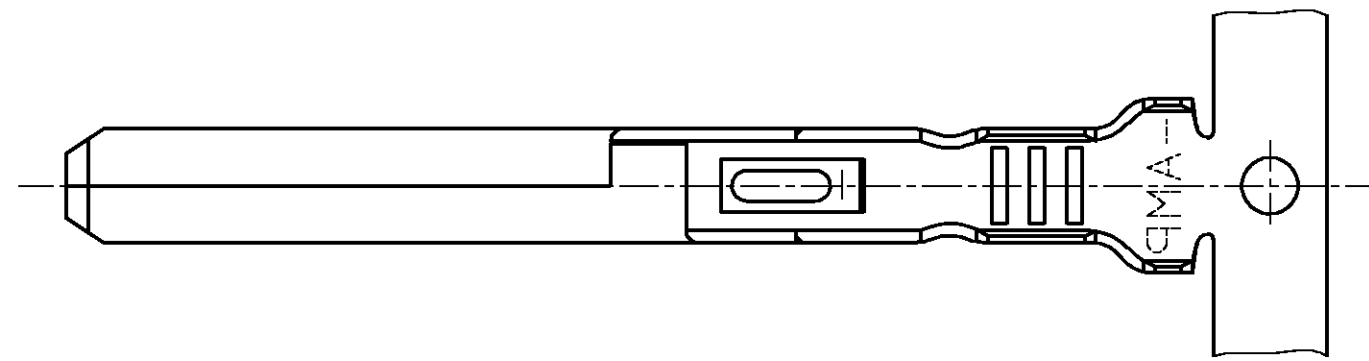
A-A



B-B



C-C



- ① 材料 : 銅合金
- ② 仕上げ : 全面ニッケル下地めっきの上に
接触部 : 金めっき
圧着部 : 半田めっき
- ③ 仕上げ : 全面錫めっき
- ④ 仕上げ : 材料めっき
全面ニッケル下地めっきの上に
接触部 : 金めっき
圧着部 : 錫めっき
- 5 使用コネクタ型番 : X-353575-X
- ⑥ 一般公差
10以下 : ±0.2
10を越え30以下 : ±0.25
30を越え100以下 : ±0.3
角度 : ±3'

- ① MATERIAL : COPPER ALLOY.
- ② FINISH : NICKEL PL ALL OVER
CONTACT AREA : GOLD PL.
BAREL AREA : TIN-LEAD PL.
- ③ FINISH : TIN PL ALL OVER.
- ④ FINISH : PRE-PLATED
NICKEL PL ALL OVER
CONTACT AREA : GOLD PL.
BAREL AREA : TIN PL.
- 5 USED CONNECTOR P/N : X-353575-X
- ⑥ GENERAL TOLERANCE
10 ≥ : ±0.2
30 ≥ >10 : ±0.25
100 ≥ >30 : ±0.3
ANGLES : ±3'

THIS DRAWING IS A CONTROLLED DOCUMENT.		DWN	T.FUMIKURA	25DEC96	
DIMENSIONS: 単位: 概 MM		CHK	T.YAMADA	26DEC96	
TOLERANCES UNLESS OTHERWISE SPECIFIED: 一般公差		APVD	T.YAMADA	26DEC96	
0 PLC	±	PRODUCT SPEC 製品規格			
1 PLC	±	APPLICATION SPEC 取付適用規格			
2 PLC	±	114-5238			
3 PLC	±	WEIGHT			
4 PLC	±	A3 00779			
ANGLES	±	DRAWING NO 番号 C-353581			
MATERIAL 材料	①	tyco Tyco Electronics AMP K.K. Kawasaki, Japan			
FINISH 仕上	② ③ ④	NAME 名称 PLUG TAB CONTACT HYBRID MINI DRAWER CONNECTOR			
CUSTOMER DRAWING		SIZE	A3	CAGE CODE	00779
		DRAWING NO	353581		RESTRICTED TO
		SCALE	NTS	SHEET	1 OF 1
		REV	B		

AVAILABLE	④	353581-3
NOT AVAILABLE	③	1-353581-2
AVAILABLE	②	353581-2
TOOLING STATUS	仕上げ FINISH	P/N

WIRE RANGE 適合電線断面積	0.85~1.25mm ² (AWG#18~#16)	INSULATION DIA 被覆外径	φ2.73~3.43 mm
-----------------------	---------------------------------------	------------------------	---------------