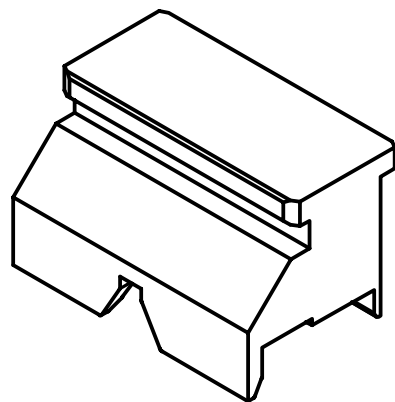
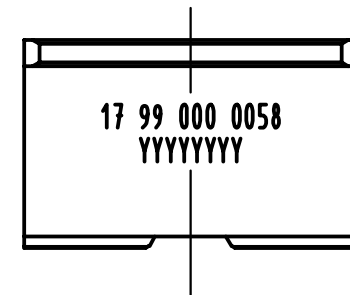
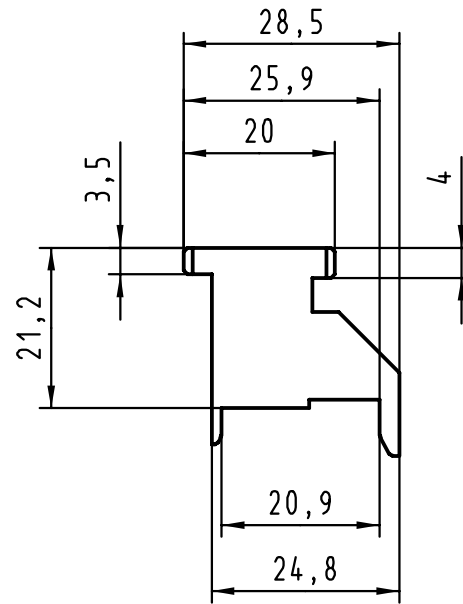
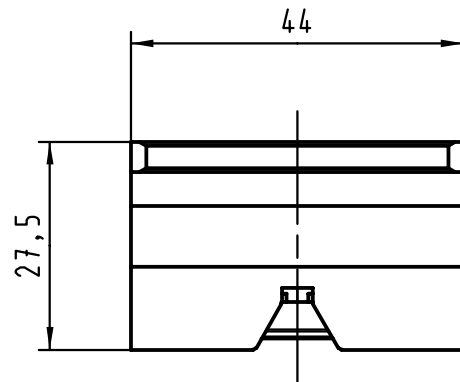




5 4 3 2 1



 All Dimensions in mm Original Size DIN A 4			Techn. Character.			Nicht tolerierte Maßel / Free size tolerances		
Mod.	Dat.	Name	Detail.	Dat.	Name	Maßstab/Scale 1:1	Oberstempel / Top tool har-bus HM Federleiste / female Typ B 22, AB 22	
28127	21.07.00	Hage	Insp.	03.03.00	drie			
26823			Stand.					
Einteilig	25.05.00	Hage						
	21.03.00	Hage	HARTING KGaA			 TB 17 99 000 0058	Blatt/ page	
			D-32339 ESPELKAMP					Sub.

D

C

B

A