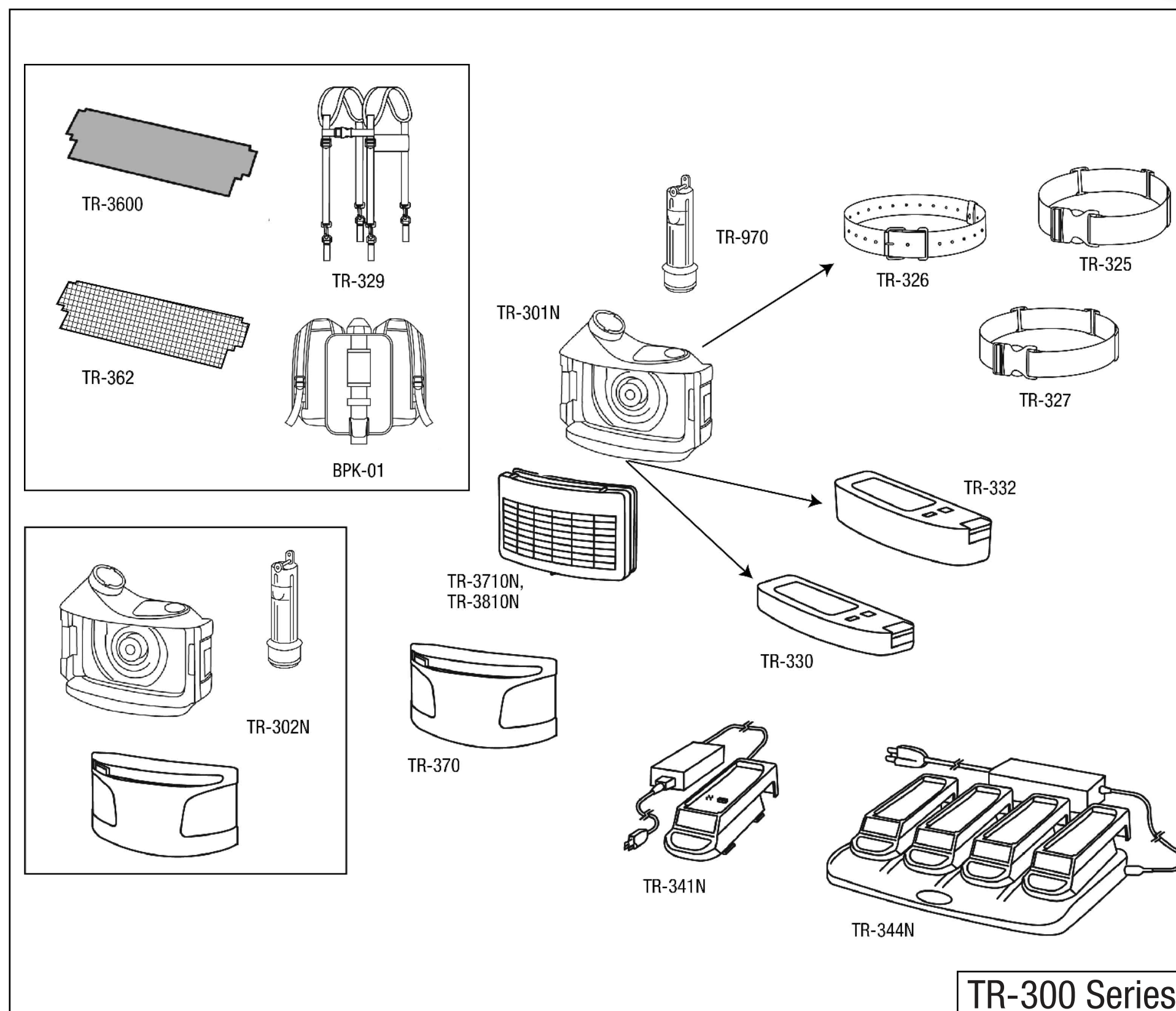


3M™ Versaflo™ TR-300 Series Parts and Accessories



If you discover any signs of wear and/or damage, remove from use and service or replace as appropriate. See the TR-300 User Instructions for details on inspection and replacement.

3M™ Versaflo™ Powered Air Purifying Respirator Parts and Components

Part Number	General Description	Detailed Description	Replace when maximum life is reached or when/if:
TR-300 Series Assemblies			
TR-302N	PAPR Unit	PAPR Assembly: includes blower unit (TR-301N), flow indicator (TR-970), filter cover (TR-370)	
TR-304N	PAPR Unit	PAPR Assembly: includes blower unit (TR-301N), flow indicator (TR-970), filter cover (TR-370), HE filter (TR-3710N), Easy clean belt (TR-327), economy battery (TR-330), and Prefilter (TR-3600)	
TR-305N	PAPR Unit	PAPR Assembly: includes blower unit (TR-301N), flow indicator (TR-970), filter cover (TR-370), HE filter (TR-3710N), standard web belt (TR-325), economy battery (TR-330), Prefilter (TR-3600), and single unit charger kit (TR-341N)	
TR-306N	PAPR Unit	PAPR Assembly: includes blower unit (TR-301N), flow indicator (TR-970), filter cover (TR-370), HE filter (TR-3710N), High durability leather belt (TR-326), High capacity battery (TR-332), Spark arrester/Prefilter (TR-362), and single unit charger kit (TR-341N)	
TR-307N	PAPR Unit	PAPR Assembly: includes blower unit (TR-301N), flow indicator (TR-970), filter cover (TR-370), HE filter (TR-3710N), Easy clean belt (TR-327), High capacity battery (TR-332), Prefilter (TR-3600), and single unit charger kit (TR-341N)	
Component Parts (* denotes alternative(s) available)			
TR-301N	Blower	Replacement Blower for Versaflo™ TR-300	damaged or unable to resolve alarms
TR-325	Belt*	Standard web belt for Versaflo™ TR-300 PAPR	damaged
TR-326	Belt*	Easy clean urethane belt for Versaflo™ TR-300 PAPR	damaged
TR-327	Belt*	High durability leather belt for Versaflo™ TR-300 PAPR	damaged
TR-330	Battery*	Economy battery for Versaflo™ TR-300 PAPR	damaged or no longer achieving desired run-time
TR-332	Battery*	High capacity battery for Versaflo™ TR-300 PAPR	damaged or no longer achieving desired run-time
TR-341N	Charger*	Single-bay charger kit for Versaflo™ TR-300 PAPR batteries	damaged, broken, or unable to charge battery
TR-344N	Charger*	4-bay charger kit for Versaflo™ TR-300 PAPR batteries	damaged, broken, or unable to charge battery
TR-3600	Prefilter*	Prefilter for Versaflo™ TR-300 PAPR for use with soft headtops (s-series)	damaged or clogged
TR-362	Spark Arrester/Prefilter*	Spark arrester/Prefilter for Versaflo™ TR-300 PAPR for use with rigid headtops (M-series, L-series, Speedglas)	damaged or unable to clean
TR-370	Filter Cover	Filter cover for Versaflo™ TR-300 PAPR	damaged or broken
TR-3710N	Filter	HE Filter for Versaflo™ TR-300 PAPR	damaged or when change is indicated by the PAPR low flow alarm
TR-970	Flow Indicator	Flow indicator for Versaflo™ TR-300 PAPR	damaged or broken
Accessories (* denotes alternative(s) available)			
BPK-01	Backpack*	Backpack for Versaflo™ TR-300 PAPR	damaged
TR-329	Suspenders*	Suspenders for use with any Versaflo™ belt	damaged

For More Information

In U.S.

Technical Assistance
Hours of Operation: 1-800-243-4630
8:00 a.m. – 4:30 p.m. CST

Customer Care Center
Hours of Operation: 1-800-328-1667
7:00 a.m. – 5:00 p.m. CST

Internet
3M.com/PPESafety
3M.com/Versaflo



WARNING

These respirators help protect against certain airborne contaminants. Before use, the wearer must read and understand the User Instructions provided as a part of the product packaging. A written respiratory protection program must be implemented meeting all the requirements of OSHA 1910.134 including training, fit testing and medical evaluation. In Canada, CSA standards Z94.4 requirements must be met and/or requirements of the applicable jurisdiction, as appropriate. Misuse may result in sickness or death. For proper use, see packaging instructions, supervisor, or call 3M OH&ESD Technical Service in USA at 1-800-243-4630 and in Canada at 1-800-267-4414.



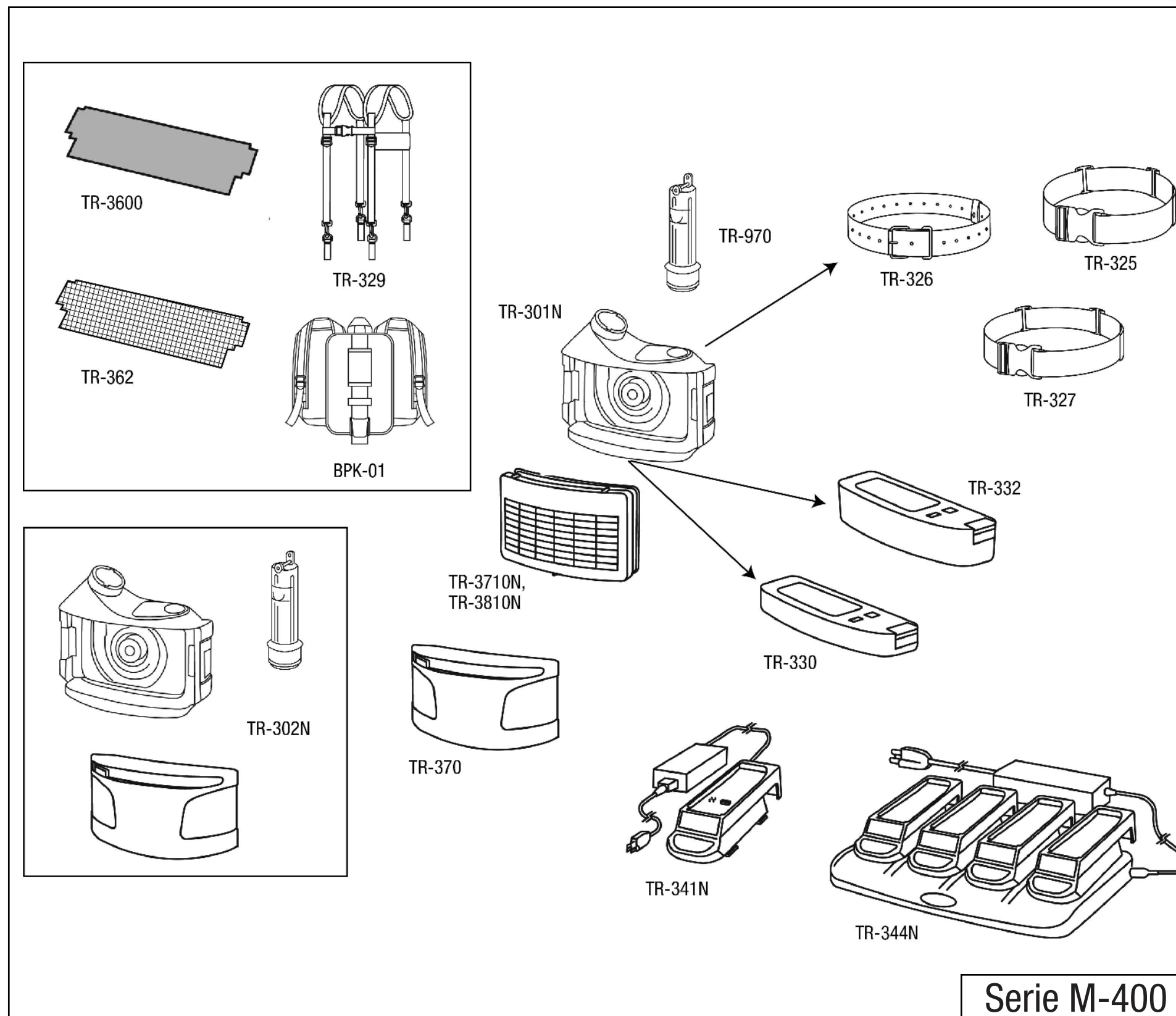
General Offices
3M Center, Building 235-2W-70
St. Paul, MN 55144-1000

3M and Versaflo are trademarks of 3M Company, used under license in Canada. Please recycle. Printed in U.S.A. © 2012 3M. All Rights Reserved. 70-0716-2590-2



Partes y accesorios

3M™ Versaflo™ Serie TR-300



Si descubre algún desgaste y/o daño, saque de servicio y reemplace según sea conveniente. Consulte las Instrucciones de TR-300 para obtener detalles sobre inspección y reemplazo.

Partes y componentes de Respirador Purificador de Aire Forzado 3M™ Versaflo™

Número de parte	Descripción general	Descripción detallada	Reemplace cuando haya alcanzado la vida máxima o si:
Instrucciones para Ensamblaje Serie TR-300			
TR-302N	Unidad PAPR	Ensamble PAPR: Incluye unidad de ventilador (TR-301N), indicador de flujo (TR-970), cubierta del filtro (TR-370)	
TR-304N	Unidad PAPR	Ensamble PAPR: Incluye unidad de ventilador (TR-301N), indicador de flujo (TR-970), cubierta de filtro (TR-370), filtro HE (TR-3710N), cinturón de red de limpiar (TR-327), batería económica (TR-330) y prefiltro (TR-3600)	
TR-305N	Unidad PAPR	Ensamble PAPR: Incluye unidad de ventilador (TR-301N), indicador de flujo (TR-970), cubierta de filtro (TR-370), filtro HE (TR-3710N), cinturón estándar de red (TR-325), batería económica (TR-330), prefiltro (TR-3600) y kit de cargador de una unidad (TR-341N)	
TR-306N	Unidad PAPR	Ensamble PAPR: Incluye unidad de ventilador (TR-301N), indicador de flujo (TR-970), cubierta de filtro (TR-370), filtro HE (TR-3710N), cinturón de piel de alta durabilidad (TR-326), batería de alta capacidad (TR-332), inhibidor de chispas/prefiltro (TR-362) y kit de cargador de una unidad (TR-341N)	
TR-307N	Unidad PAPR	Ensamble PAPR: Incluye unidad de ventilador (TR-301N), indicador de flujo (TR-970), cubierta de filtro (TR-370), filtro HE (TR-3710N), cinturón de limpieza fácil (TR-327), batería de alta capacidad (TR-332), prefiltro (TR-3600) y kit de cargador de una unidad (TR-341N)	
Partes componentes (*denota alternativas disponibles)			
TR-301N	Ventilador	Repuesto de ventilador para Versaflo™ TR-300	dañado o no es posible arreglar las alarmas
TR-325	Cinturón*	Cinturón estándar de red para PAPR Versaflo™ TR-300	dañado
TR-326	Cinturón*	Cinturón de uretano fácil de limpiar para PAPR Versaflo™ TR-300	dañado
TR-327	Cinturón*	Cinturón de piel de alta durabilidad para PAPR Versaflo™ TR-300	dañado
TR-330	Batería*	Batería económica para PAPR Versaflo™ TR-300	dañado o ya no funciona el tiempo de corrida deseado
TR-332	Batería*	Batería de alta capacidad para PAPR Versaflo™ TR-300	dañado o ya no funciona el tiempo de corrida deseado
TR-341N	Cargador*	Kit de cargador para una batería para baterías PAPR Versaflo™ TR-300	dañado, roto o no carga la batería
TR-344N	Cargador*	Kit de cargador para 4 baterías para baterías PAPR Versaflo™ TR-300	dañado, roto o no carga la batería
TR-3600	Prefiltro*	Prefiltro para PAPR Versaflo™ TR-300 para uso con cubiertas suaves para la cabeza (Serie S)	dañado o saturado
TR-362	Inhibidor de chispa/prefiltro*	Inhibidor de chispas/prefiltro para PAPR Versaflo™ TR-300 para uso con cubiertas rígidas para la cabeza (Serie M, Serie L, Speedglas)	dañado o no posible de limpiar
TR-370	Cubierta de filtro	Cubierta de filtro para PAPR Versaflo™ TR-300	dañado o roto
TR-3710N	Filtro	Filtro HE para PAPR Versaflo™ TR-300	dañado o cuando la alarma de flujo bajo del PAPR indica el cambio
TR-970	Indicador de flujo	Indicador de flujo para PAPR Versaflo™ TR-300	dañado o roto
Accesorios (*denota alternativas disponibles)			
BPK-01	Mochila*	Mochila para PAPR Versaflo™ TR-300	dañado
TR-329	Suspensores*	Suspensores para uso con cualquier Cinturón Versaflo™	dañado

Para mayores informes

En EUA

Ayuda Técnica
Hora de operación:

1-800-243-4630
8:00 a.m. – 4:30 p.m. CST

Centro de Servicio al Cliente
Hora de operación:

1-800-328-1667
7:00 a.m. – 5:00 p.m. CST

Internet

3M.com/PPESafety
3M.com/Versaflo



⚠ ADVERTENCIA

Estos respiradores ayudan a proteger contra ciertos contaminantes suspendidos en el aire. Antes de su uso, el usuario debe leer y entender las Instrucciones incluidas como parte del empaque del producto. Debe implantarse un programa escrito de protección respiratoria que cumpla con todos los requerimientos de la norma OSHA 29 CFR 1910.134, como capacitación, prueba de ajuste y evaluación médica. En Canadá se debe cumplir con los requerimientos de la norma CSA Z94.4 o los requisitos de la jurisdicción aplicable, según corresponda. El mal uso puede ocasionar enfermedad o incluso la muerte. Para su uso adecuado consulte a su supervisor, lea las Instrucciones, o contacte al Servicio Técnico 3M en EUA al 1-800-243-4630. En Canadá llame al 1-800-267-4414. En México llame al 01-800-712-0646. O contacte a 3M en su país.



General Offices
3M Center, Building 235-2W-70
St. Paul, MN 55144-1000

3M y Versaflo son marcas registradas de 3M Company, usada bajo licencia en Canadá.
Favor de reciclar. Impreso en EUA.
© 2012 3M. Todos los derechos reservados.
70-0716-2590-2

