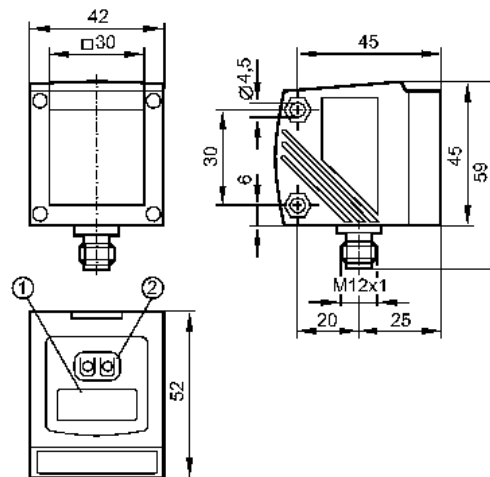


O1D300

O1DLF3KG/IO-LINK

Optische Sensoren



- 1: 4-stellige alphanumerische Anzeige
- 2: Programmier Tasten



Produktmerkmale

Optischer Füllstandsensoren
Steckverbindung
Sichtbares Laserlicht, Laserschutzklasse 2
4-stellige alphanumerische Anzeige
Messbereich 0,2...10 m (bezogen auf weißes Papier 200x200 mm, 90% Remission)
Hintergrundausblendung > 10...100 m

Elektrische Daten

Elektrische Ausführung	DC PNP
Betriebsspannung [V]	18...30 DC; "supply class2" gemäß cULus
Stromaufnahme [mA]	< 150
Lebensdauer typ. [h]	50000
Schutzklasse	III
Verpolungsschutz	ja

Ausgänge

Ausgangsfunktion	OUT1: Schließer / Öffner programmierbar OUT2: Schließer / Öffner programmierbar oder analog (4...20 mA / 0...10 V, skalierbar)
Strombelastbarkeit [mA]	2 x 200
Kurzschlusschutz	getaktet
Überlastfest	ja
Analogausgang	
Stromausgang [mA]	4...20; gemäß IEC 61131-2
- Max. Bürde [Ω]	250
Spannungsausgang [V]	0...10; gemäß IEC 61131-2
- Min. Bürde [Ω]	5000

Erfassungsbereich

Hintergrundausblendung	> 10...100 m
Lichtfleckdurchmesser [mm]	< 15 x 15 (Tastweite 10 m)

Mess- / Einstellbereich

O1D300

O1DLF3KG/IO-LINK

Optische Sensoren

Messbereich	[m]	0,2...10 (bezogen auf weißes Papier 200x200 mm, 90% Remission)
Messfrequenz	[Hz]	1...33

Schnittstellen		
IO-Link-Master		
Übertragungstyp		COM2 (38,4 kBaud)
IO-Link Revision		1.1
SDCI-Norm		IEC 61131-9
IO-Link-Device		
IO-Link-Device ID		813d / 00 03 2Dh
Profile		Smart Sensor: Sensor Identification; Binary Data Channel; Process Value; Sensor Diagnosis
SIO-Mode		ja
Benötigte Masterportklasse		A
Prozessdaten analog		2
Prozessdaten binär		2
Min. Prozesszykluszeit	[ms]	6,0

Umgebungsbedingungen		
Umgebungstemperatur	[°C]	-10...60
Schutzart		IP 67

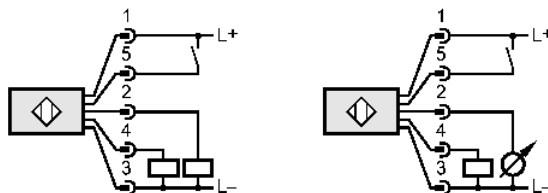
Zulassungen / Prüfungen		
EMV		EN 60947-5-2
MTTF	[Jahre]	107

Mechanische Daten		
Gehäusewerkstoffe		Gehäuse: Zinkdruckguss; Frontscheibe: Glas; LED-Fenster: Polycarbonat
Gewicht	[kg]	0,307

Anzeigen / Bedienelemente		
Anzeige	Schaltzustand Betrieb Abstandswert, Programmierung	2 x LED gelb LED grün 4-stellige alphanumerische Anzeige

Elektrischer Anschluss		
Anschluss		M12-Steckverbindung

Anschlussbelegung



2: OUT2: Schaltausgang oder 4...20 mA / 0...10 V
4: OUT1: Schaltausgang / IO-Link

Zubehör		
Zubehör (optional)		Abdeckscheibe E21133

Bemerkungen		
Bemerkungen		Achtung: Laserlicht Leistung <= 4,0 mW Wellenlänge 650 nm Puls 1,3 ns Nicht in den Strahl blicken

O1D300

O1DLF3KG/IO-LINK

Optische Sensoren

Kontakt mit Laserlicht vermeiden
 Laserklasse 2
 EN 60825-1:2014-05

Verpackungseinheit	[Stück]	1
--------------------	---------	---

Weitere Daten

Parameter	Einstellbereich	Werkseinstellung
Uni	cm, m, inch	cm
OU1	Hno, Hnc, Fno, Fnc	Hno
SP1 [cm]	20,0...999,5	100,0
rP1 [cm]	20,0...999,5	80,0
OU2	Hno, Hnc, Fno, Fnc, I, U	I
SP2 [cm]	20,0...999,5	200,0
rP2 [cm]	20,0...999,5	180,0
ASP [cm]	20,0...999,5	0
AEP [cm]	20,0...999,5	979,5
dr1 [s]	0...0,1...5	0
dr2 [s]	0...0,1...5	0
FOU1	ON ; OFF	OFF
FOU2	ON ; OFF	OFF
dFO [s]	0...0,1...5	0
EMP [cm]	20,0...999,5	20,0
cMEd [cm]	20,0...999,5	--
dIS	ON ; OFF	ON
mEAn [s]	OFF ; 1...60	OFF
rATE [Hz]	1...33	15

Reproduzierbarkeit / Genauigkeit

Messfrequenz 15 Hz - Fremdlicht auf dem Objekt max.: 40 klx

	Reproduzierbarkeit der Messwerte		Genauigkeit	
	weiß (90 % Remission)	grau (18 % Remission)	weiß (90 % Remission)	grau (18 % Remission)
20,0...100,0 cm	± 0,45 cm	± 0,6 cm	± 1,5 cm	± 1,6 cm
100,0...200,0 cm	± 0,5 cm	± 0,8 cm	± 1,5 cm	± 1,8 cm
200,0...400,0 cm	± 1,6 cm	± 1,9 cm	± 2,5 cm	± 3,0 cm
400,0...600,0 cm	± 2,4 cm	± 3,3 cm	± 3,5 cm	± 4,5 cm
600,0...1000,0 cm	± 5,0 cm	--	± 6,5 cm	--

Reproduzierbarkeit / Genauigkeit

Messfrequenz 15 Hz - Fremdlicht auf dem Objekt max.: 40...100 klx

	Reproduzierbarkeit der Messwerte		Genauigkeit	
	weiß (90 % Remission)	grau (18 % Remission)	weiß (90 % Remission)	grau (18 % Remission)
20,0...200,0 cm	± 1,4 cm	± 1,4 cm	± 2,4 cm	± 2,4 cm
200,0...400,0 cm	± 2,5 cm	± 3,0 cm	± 3,5 cm	± 4,0 cm
400,0...600,0 cm	± 3,1 cm	± 4,5 cm	± 4,1 cm	± 5,5 cm
600,0...1000,0 cm	± 6,0 cm	--	± 7,0 cm	--

Reproduzierbarkeit / Genauigkeit

Messfrequenz 1 Hz - Fremdlicht auf dem Objekt max.: 40 klx

	Reproduzierbarkeit der Messwerte		Genauigkeit	
	weiß (90 % Remission)	grau (18 % Remission)	weiß (90 % Remission)	grau (18 % Remission)
20,0...100,0 cm	± 0,4 cm	± 0,45 cm	± 1,4 cm	± 1,5 cm



O1D300

O1DLF3KG/IO-LINK

Optische Sensoren

100,0...200,0 cm	± 0,45 cm	± 0,6 cm	± 1,5 cm	± 1,6 cm
200,0...400,0 cm	± 1,35 cm	± 1,4 cm	± 2,3 cm	± 2,4 cm
400,0...600,0 cm	± 1,9 cm	± 2,1 cm	± 2,9 cm	± 3,1 cm
600,0...1000,0 cm	± 3,7 cm	--	± 4,7cm	--

Reproduzierbarkeit / Genauigkeit

Messfrequenz 1 Hz - Fremdlicht auf dem Objekt max.: 40...100 klx

	Reproduzierbarkeit der Messwerte		Genauigkeit	
	weiß (90 % Remission)	grau (18 % Remission)	weiß (90 % Remission)	grau (18 % Remission)
20,0...200,0 cm	± 1,0 cm	± 1,0 cm	± 2,0 cm	± 2,0 cm
200,0...400,0 cm	± 1,8 cm	± 1,9 cm	± 2,8 cm	± 2,9 cm
400,0...600,0 cm	± 2,3 cm	± 2,7 cm	± 3,3 cm	± 3,7 cm
600,0...1000,0 cm	± 3,8 cm	--	± 4,8 cm	--

Tastweite auf Schwarz (6 % Remission) <= 400,0 cm

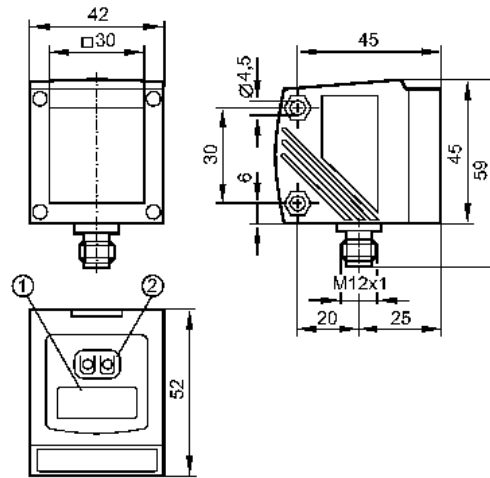
Die Werte gelten für

- konstante Umweltbedingungen: 23 °C / 960 hPa
- minimale Einschaltdauer in Minuten: 10

O1D300

O1DLF3KG/IO-LINK

Photoelectric sensors



- 1: 4-digit alphanumeric display
- 2: Programming buttons



Product characteristics

Optical level sensor
Connector
Visible laser light, protection class 2 laser
4-digit alphanumeric display
Measuring range 0.2...10 m (Range referred to white paper 200 x 200 mm, 90 % remission)
Background suppression > 10...100 m

Electrical data

Electrical design	DC PNP
Operating voltage [V]	18...30 DC; "supply class2" gemäß cULus
Current consumption [mA]	< 150
Life expectancy typ. [h]	50000
Protection class	III
Reverse polarity protection	yes

Outputs

Output function	OUT1: normally open / closed programmable OUT2: normally open / closed programmable or analogue (4...20 mA / 0...10 V, scalable)
Current rating [mA]	2 x 200
Short-circuit protection	pulsed
Overload protection	yes
Analogue output	
current output [mA]	4...20; according to IEC 61131-2
- Max. load [Ω]	250
voltage output [V]	0...10; according to IEC 61131-2
- Min. load [Ω]	5000

Range

Background suppression	> 10...100 m
Light spot diameter [mm]	< 15 x 15 (Range 10 m)

Measuring / setting range

O1D300

O1DLF3KG/IO-LINK

Photoelectric sensors

Measuring range	[m]	0.2...10 (Range referred to white paper 200 x 200 mm, 90 % remission)
Sampling rate	[Hz]	1...33

Interfaces		
IO-Link master		
Transfer type		COM2 (38.4 kBaud)
IO-Link revision		1.1
SDCI standard		IEC 61131-9
IO-Link device		
IO-Link device ID		813d / 00 03 2Dh
Profiles	Smart Sensor: Sensor Identification; Binary Data Channel; Process Value; Sensor Diagnosis	
SIO mode		yes
Required master port class		A
Process data analogue		2
Process data binary		2
Min. process cycle time	[ms]	6.0

Environment		
Ambient temperature	[°C]	-10...60
Protection		IP 67

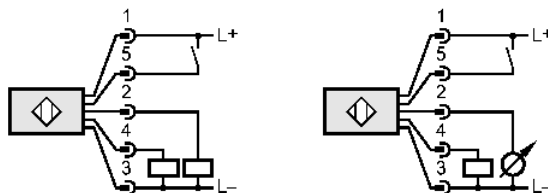
Tests / approvals		
EMC		EN 60947-5-2
MTTF	[Years]	107

Mechanical data		
Housing materials		housing: diecast zinc; window: glass; LED window: polycarbonate
Weight	[kg]	0.307

Displays / operating elements		
Display	Switching status	2 x LED yellow
	Operation	LED green
	Distance, programming	4-digit alphanumeric display

Electrical connection		
Connection		M12 connector

Wiring



2: OUT2: switching output or 4...20 mA / 0...10 V
 4: OUT1: switching output / IO-Link

Accessories		
Accessories (optional)		Protective cover E21133

Remarks		
Remarks	Caution: Laser Light Power <= 4.0 mW wavelength = 650 nm pulse 1.3 ns Do not stare into beam	

O1D300

O1DLF3KG/IO-LINK

Photoelectric sensors

Avoid exposure
Class 2 laser product
EN 60825-1:2014-05

Pack quantity	[piece]	1
---------------	---------	---

Other data

Parameter	Setting range	Factory setting
Uni	cm, m, inch	cm
OU1	Hno, Hnc, Fno, Fnc	Hno
SP1 [cm]	20.0...999.5	100.0
rP1 [cm]	20.0...999.5	80.0
OU2	Hno, Hnc, Fno, Fnc, I, U	I
SP2 [cm]	20.0...999.5	200.0
rP2 [cm]	20.0...999.5	180.0
ASP [cm]	20.0...999.5	0
AEP [cm]	20.0...999.5	979.5
dr1 [s]	0...0.1...5	0
dr2 [s]	0...0.1...5	0
FOU1	ON ; OFF	OFF
FOU2	ON ; OFF	OFF
dFO [s]	0...0.1...5	0
EMP [cm]	20.0...999.5	20.0
cMEd [cm]	20.0...999.5	--
dIS	ON ; OFF	ON
mEAn [s]	OFF ; 1...60	OFF
rATE [Hz]	1...33	15

Repeatability / Accuracy

Sampling rate 15 Hz - extraneous light on the object max.: 40 klx

	Repeatability of the measured values		Accuracy	
	white (90 % remission)	grey (18 % remission)	white (90 % remission)	grey (18 % remission)
20.0...100.0 cm	± 0.45 cm	± 0.6 cm	± 1.5 cm	± 1.6 cm
100.0...200.0 cm	± 0.5 cm	± 0.8 cm	± 1.5 cm	± 1.8 cm
200.0...400.0 cm	± 1.6 cm	± 1.9 cm	± 2.5 cm	± 3.0 cm
400.0...600.0 cm	± 2.4 cm	± 3.3 cm	± 3.5 cm	± 4.5 cm
600.0...1000.0 cm	± 5.0 cm	--	± 6.5 cm	--

Repeatability / Accuracy

Sampling rate 15 Hz - extraneous light on the object max.: 40...100 klx

	Repeatability of the measured values		Accuracy	
	white (90 % remission)	grey (18 % remission)	white (90 % remission)	grey (18 % remission)
20.0...200.0 cm	± 1.4 cm	± 1.4 cm	± 2.4 cm	± 2.4 cm
200.0...400.0 cm	± 2.5 cm	± 3.0 cm	± 3.5 cm	± 4.0 cm
400.0...600.0 cm	± 3.1 cm	± 4.5 cm	± 4.1 cm	± 5.5 cm
600.0...1000.0 cm	± 6.0 cm	--	± 7.0 cm	--

Repeatability / Accuracy

Sampling rate 1 Hz - extraneous light on the object max.: 40 klx

	Repeatability of the measured values		Accuracy	
	white (90 % remission)	grey (18 % remission)	white (90 % remission)	grey (18 % remission)
20.0...100.0 cm	± 0.4 cm	± 0.45 cm	± 1.4 cm	± 1.5 cm



O1D300

O1DLF3KG/IO-LINK

Photoelectric sensors

100.0...200.0 cm	± 0.45 cm	± 0.6 cm	± 1.5 cm	± 1.6 cm
200.0...400.0 cm	± 1.35 cm	± 1.4 cm	± 2.3 cm	± 2.4 cm
400.0...600.0 cm	± 1.9 cm	± 2.1 cm	± 2.9 cm	± 3.1 cm
600.0...1000.0 cm	± 3.7 cm	--	± 4.7cm	--

Repeatability / Accuracy

Sampling rate 1 Hz - extraneous light on the object max.: 40...100 klx

	Repeatability of the measured values		Accuracy	
	white (90 % remission)	grey (18 % remission)	white (90 % remission)	grey (18 % remission)
20.0...200.0 cm	± 1.0 cm	± 1.0 cm	± 2.0 cm	± 2.0 cm
200.0...400.0 cm	± 1.8 cm	± 1.9 cm	± 2.8 cm	± 2.9 cm
400.0...600.0 cm	± 2.3 cm	± 2.7 cm	± 3.3 cm	± 3.7 cm
600.0...1000.0 cm	± 3.8 cm	--	± 4.8 cm	--

Range on black (6 % remission) <= 400.0 cm

The values apply at

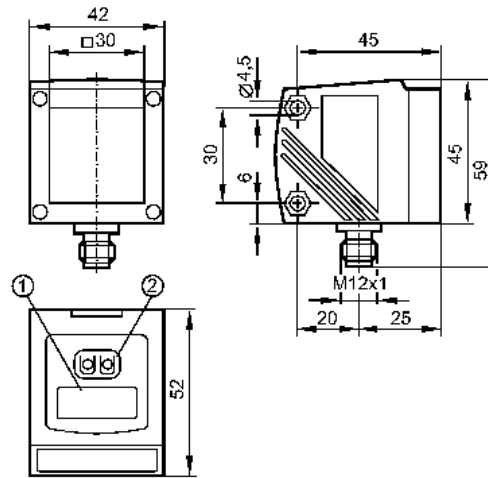
- constant ambient conditions: 23 °C / 960 hPa

- minimum power-on time in minutes: 10

O1D300

O1DLF3KG/IO-LINK

Détecteurs optoélectroniques



- 1: Visualisation alphanumérique à 4 digits
- 2: Boutons-poussoirs de programmation



Caractéristiques du produit

Détecteur de niveau optique
Raccordement par connecteur
Lumière laser visible, protection classe 2
Visualisation alphanumérique à 4 digits
Etendue de mesure 0,2...10 m (Portée sur papier blanc 200 x 200 mm, 90 % rémission)
Suppression de l'arrière-plan > 10...100 m

Données électriques

Technologie	DC PNP
Tension d'alimentation [V]	18...30 DC; "supply class2" gemäß cULus
Consommation [mA]	< 150
Longévité typ. [h]	50000
Classe de protection	III
Protection contre l'inversion de polarité	oui

Sorties

Sortie	OUT1: normalement ouvert / fermé programmable OUT2: normalement ouvert / fermé programmable ou analogique (4...20 mA / 0...10 V, réglable)
Courant de sortie [mA]	2 x 200
Protection courts-circuits	pulsé
Protection surcharges	oui
Sortie analogique	
sortie courant [mA]	4...20; selon CEI 61131-2
- Charge maxi [Ω]	250
sortie tension [V]	0...10; selon CEI 61131-2
- Charge mini [Ω]	5000

Portée

Suppression de l'arrière-plan	> 10...100 m
Diamètre du spot lumineux [mm]	< 15 x 15 (Portée 10 m)

O1D300

O1DLF3KG/IO-LINK

Détecteurs optoélectroniques

Etendue de mesure / plage de réglage	
Etendue de mesure [m]	0,2...10 (Portée sur papier blanc 200 x 200 mm, 90 % rémission)
Fréquence d'échantillonnage [Hz]	1...33
Interfaces	
Maître IO-Link	
Type de transmission	COM2 (38,4 kBaud)
Révision IO-Link	1.1
Standard SDCI	CEI 61131-9
IO-Link Device	
IO-Link Device ID	813d / 00 03 2Dh
Profils	Smart Sensor: Sensor Identification; Binary Data Channel; Process Value; Sensor Diagnosis
Mode SIO	oui
Type de port maître requis	A
Données process analogiques	2
Données process TOR	2
Temps de cycle de process min. [ms]	6,0
Conditions d'utilisation	
Température ambiante [°C]	-10...60
Protection	IP 67
Tests / Homologations	
CEM	EN 60947-5-2
MTTF [Années]	107
Données mécaniques	
Matières boîtier	boîtier: zamac; panneau avant : verre; fenêtre LED: polycarbonate
Poids [kg]	0,307
Afficheurs / éléments de service	
Indication	Indication de commutation 2 x LED jaune Disponibilité LED vert Distance, programmation Visualisation alphanumérique à 4 digits
Raccordement électrique	
Raccordement	Connecteur M12
Branchement	
<p>2: OUT2: sortie de commutation ou 4...20 mA / 0...10 V 4: OUT1: sortie de commutation / IO-Link</p>	
Accessoires	
Accessoires (option)	Fenêtre de protection E21133
Remarques	
Remarques	Lumière laser Puissance <= 4,0 mW longueur d'onde = 650 nm

O1D300

O1DLF3KG/IO-LINK

Détecteurs optoélectroniques

		Impulsion 1,3 ns Ne pas regarder dans le faisceau Eviter l'exposition au faisceau Produit laser classe 2 EN 60825-1:2014-05
Quantité	[pièce]	1

Données supplémentaires

Paramètre	Plage de réglage	Réglage usine
Uni	cm, m, pouces	cm
OU1	Hno, Hnc, Fno, Fnc	Hno
SP1 [cm]	20,0...999,5	100,0
rP1 [cm]	20,0...999,5	80,0
OU2	Hno, Hnc, Fno, Fnc, I, U	I
SP2 [cm]	20,0...999,5	200,0
rP2 [cm]	20,0...999,5	180,0
ASP [cm]	20,0...999,5	0
AEP [cm]	20,0...999,5	979,5
dr1 [s]	0...0,1...5	0
dr2 [s]	0...0,1...5	0
FOU1	ON ; OFF	OFF
FOU2	ON ; OFF	OFF
dFO [s]	0...0,1...5	0
EMP [cm]	20,0...999,5	20,0
cMEd [cm]	20,0...999,5	--
dIS	ON ; OFF	ON
mEAn [s]	OFF ; 1...60	OFF
rATE [Hz]	1...33	15

Répétabilité du seuil / Précision

Fréquence d'échantillonnage 15 Hz - lumière parasite sur l'objet max.: 40 klx

	répétabilité des valeurs mesurées		Précision	
	blanc (90 % rémission)	gris (18 % rémission)	blanc (90 % rémission)	gris (18 % rémission)
20,0...100,0 cm	± 0,45 cm	± 0,6 cm	± 1,5 cm	± 1,6 cm
100,0...200,0 cm	± 0,5 cm	± 0,8 cm	± 1,5 cm	± 1,8 cm
200,0...400,0 cm	± 1,6 cm	± 1,9 cm	± 2,5 cm	± 3,0 cm
400,0...600,0 cm	± 2,4 cm	± 3,3 cm	± 3,5 cm	± 4,5 cm
600,0...1000,0 cm	± 5,0 cm	--	± 6,5 cm	--

Répétabilité du seuil / Précision

Fréquence d'échantillonnage 15 Hz - lumière parasite sur l'objet max.: 40...100 klx

	répétabilité des valeurs mesurées		Précision	
	blanc (90 % rémission)	gris (18 % rémission)	blanc (90 % rémission)	gris (18 % rémission)
20,0...200,0 cm	± 1,4 cm	± 1,4 cm	± 2,4 cm	± 2,4 cm
200,0...400,0 cm	± 2,5 cm	± 3,0 cm	± 3,5 cm	± 4,0 cm
400,0...600,0 cm	± 3,1 cm	± 4,5 cm	± 4,1 cm	± 5,5 cm
600,0...1000,0 cm	± 6,0 cm	--	± 7,0 cm	--

Répétabilité du seuil / Précision

Fréquence d'échantillonnage 1 Hz - lumière parasite sur l'objet max.: 40 klx

	répétabilité des valeurs mesurées	Précision
--	-----------------------------------	-----------

O1D300

O1DLF3KG/IO-LINK

Détecteurs optoélectroniques

	blanc (90 % rémission)	gris (18 % rémission)	blanc (90 % rémission)	gris (18 % rémission)
20,0...100,0 cm	± 0,4 cm	± 0,45 cm	± 1,4 cm	± 1,5 cm
100,0...200,0 cm	± 0,45 cm	± 0,6 cm	± 1,5 cm	± 1,6 cm
200,0...400,0 cm	± 1,35 cm	± 1,4 cm	± 2,3 cm	± 2,4 cm
400,0...600,0 cm	± 1,9 cm	± 2,1 cm	± 2,9 cm	± 3,1 cm
600,0...1000,0 cm	± 3,7 cm	--	± 4,7cm	--

Répétabilité du seuil / Précision
Fréquence d'échantillonnage 1 Hz - lumière parasite sur l'objet max.: 40...100 klx

	répétabilité des valeurs mesurées		Précision	
	blanc (90 % rémission)	gris (18 % rémission)	blanc (90 % rémission)	gris (18 % rémission)
20,0...200,0 cm	± 1,0 cm	± 1,0 cm	± 2,0 cm	± 2,0 cm
200,0...400,0 cm	± 1,8 cm	± 1,9 cm	± 2,8 cm	± 2,9 cm
400,0...600,0 cm	± 2,3 cm	± 2,7 cm	± 3,3 cm	± 3,7 cm
600,0...1000,0 cm	± 3,8 cm	--	± 4,8 cm	--

Portée sur noir (6 % rémission) <= 400,0 cm

Les valeurs sont valables pour les conditions suivantes :

- conditions environnementales constantes : 23 °C / 960 hPa
- temps minimum de mise sous tension en minutes : 10