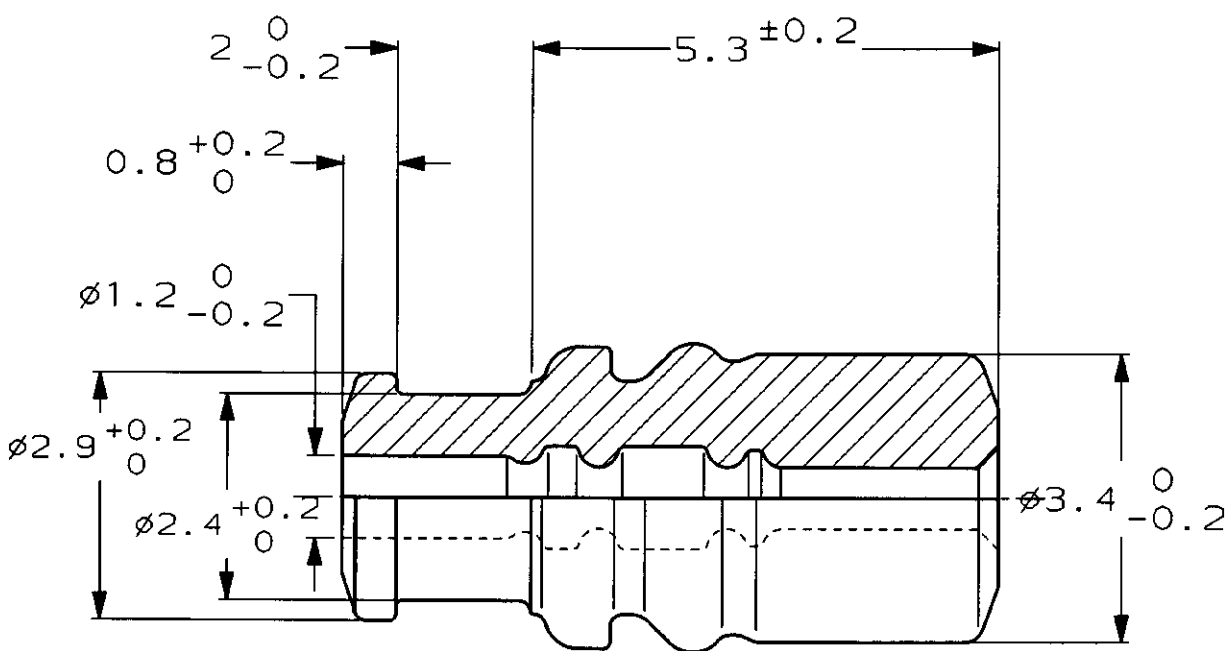


LOC	DIST	REVISIONS						
		P	LTR	DESCRIPTION	ECN	DATE	DWN	APVD
ZLO	ZDI		0	DRAWN	FJ00 - 5447 - 96	7 OCT 96	MB	KO



-1; AS SHOWN  
本図

THIS DRAWING IS UNPUBLISHED. BY AMP INCORPORATED. ALL RIGHTS RESERVED. © COPYRIGHT 19 96

DIMENSIONS, 単位 純 mm	
TOLERANCES UNLESS OTHERWISE SPECIFIED.	
一般公差	
10 <sub>mm</sub>	±0.2
>10	±0.25
>30	±0.3
ANGLE	±3°

DWN	<i>K. Betsum</i> 4 OCT 96
CHK	<i>R. Aoyama</i> 4 OCT 96
APVD	<i>K. Oda</i> 7 OCT 96
PRODUCT SPEC	108-5523
APPLICATION SPEC	114-5216
WEIGHT	0.07g

WIRE RANGE 適合電線断面積 CAVSO.3-0.5		INSULATION DIA 被覆外径 Ø1.4-1.7	
MATERIAL SILICON RUBBER 材料 シリコンゴム		COLOR GRAY 色 灰色	
<b>AMP</b> 日本エー・エム・ピー株式会社 Kawasaki, Japan			
NAME 名称 SEAL RUBBER FOR 060 CONTACT 防水ゴム 060コンタクト用			
SIZE	CAGE CODE	DRAWING NO 番号	
A4	00779	C-316867	
CUSTOMER DRAWING		SCALE 尺度 10:1	SHEET 1 OF 1 REV 0