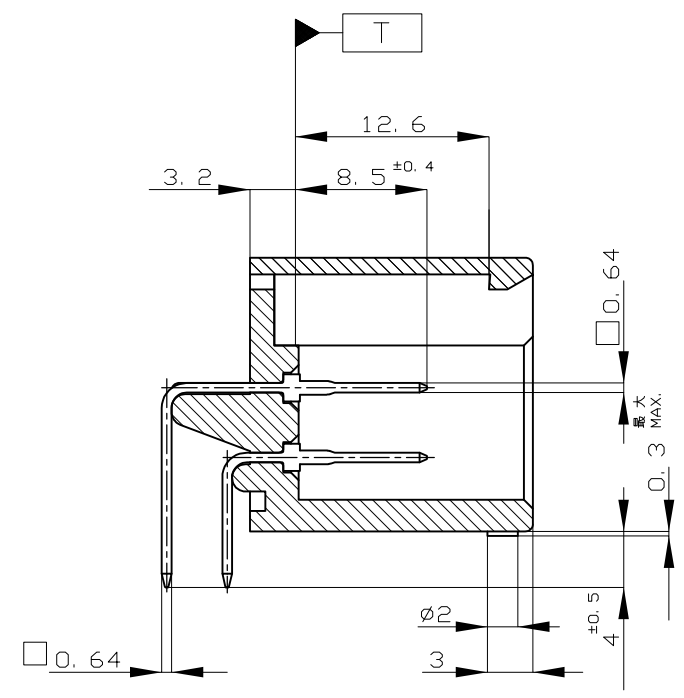
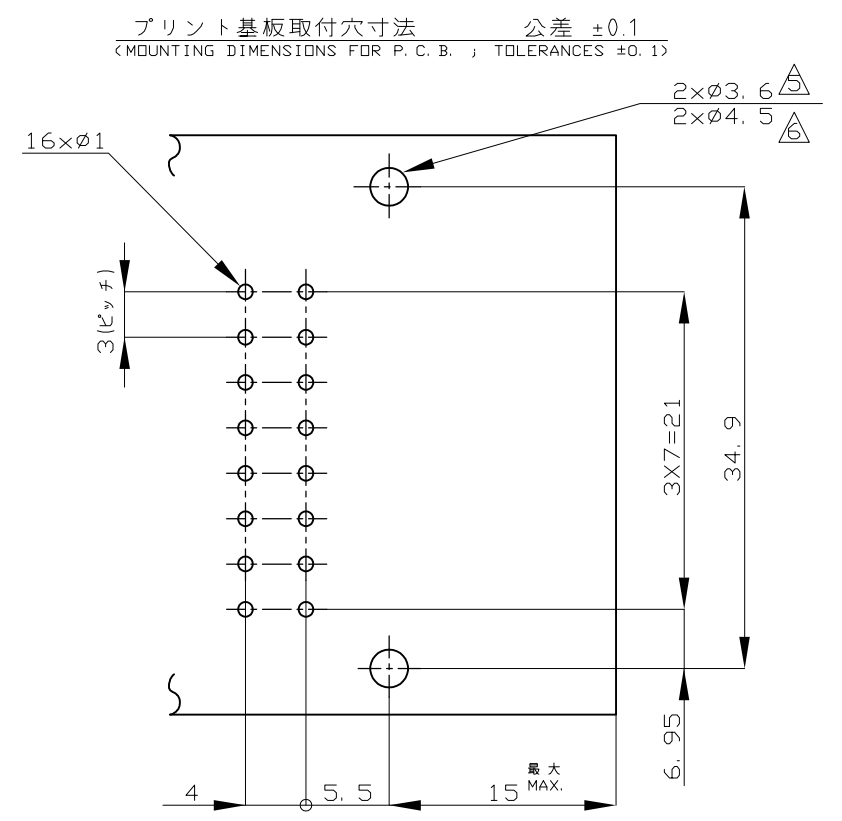
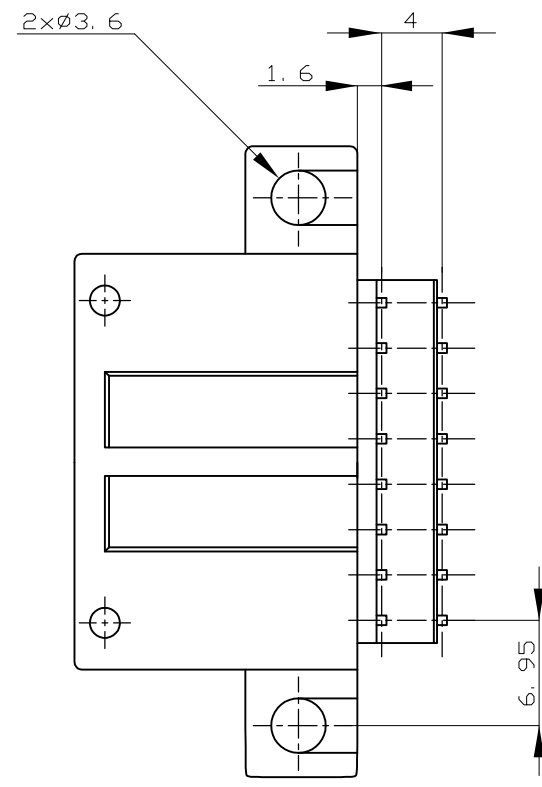
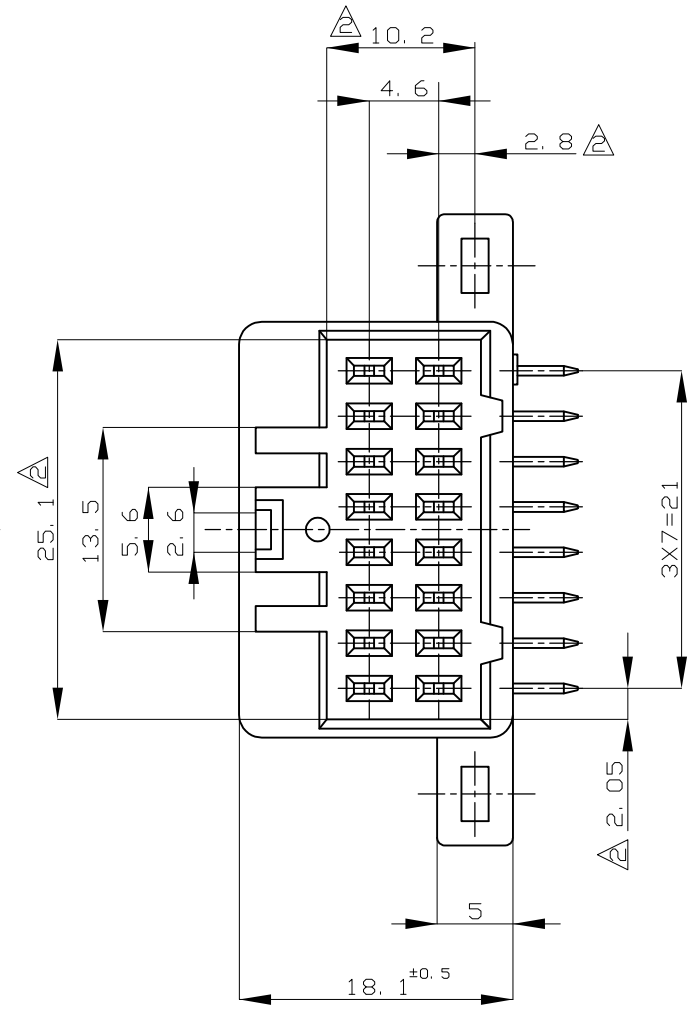
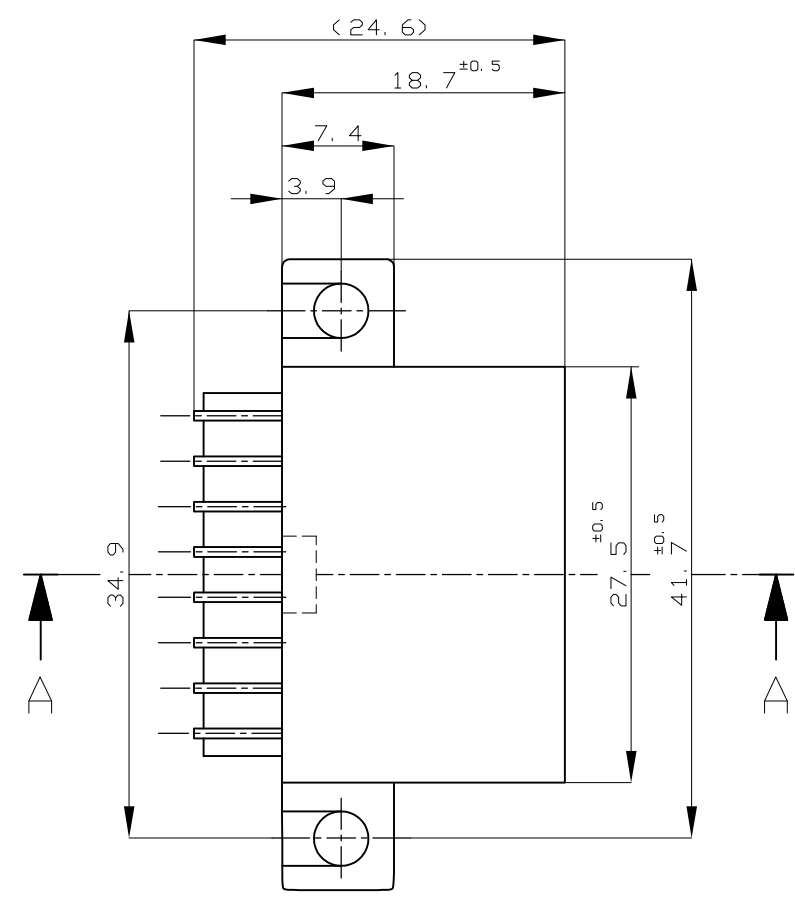


THIS DRAWING IS UNPUBLISHED. RELEASED FOR PUBLICATION
 © COPYRIGHT - By Tyco Electronics JAPAN G.K. ALL RIGHTS RESERVED.

LOC	DIST	REVISIONS					
J	-	P	LTR	DESCRIPTION	DATE	DWN	APVD
		E3	REVISED	ECR-15-008838	12JUN15	KF	RK



- MUST BE INSERTED TO P.C.B WITHOUT POST DEFORMATION.
- MUST BE KEPT BETWEEN [T] AND 2
- MATABLE PLUG HOUSING ; 172021, 172852
- PRODUCT SPECIFICATION ; 108-5124
- RECOMMENDED MOUNTING SCREW ; DIAMETER 3.
- RECOMMENDED MOUNTING SCREW ; JIS B1115 OR B1122 PAN HEAD TAPPING SCREW, CLASS 1 OR 4, DIAMETER 4.
- SELECTIVE-GOLD THK-0.38μm MIN-OVER-NI-PLATING
- SELECTIVE-TIN-PLATING-OVER-NI-PLATING

- プリント基板にポストの変形なく挿入可能なこと
- [T]面より2mmの範囲で測定
- 嵌合する相手ハウジング型番 172021, 172852
- 適用製品規格番号 108-5124
- プリント基板の取付は呼び径3のねじを使用する
- タッピンねじでプリント基板に固定する場合はJIS B1115, B1122 タッピンねじ 調べ1種又は4種 呼び径4の長さ8mm以上による
- 全面ニッケルめっき上に部分金めっき(0.38μm以上)
- 全面ニッケルめっき上に部分すずめっき

	SELECTIVE-TIN (MATTE)	SELECTIVE GOLD	BLACK	1-5172242-2
	TIN-LEAD	SELECTIVE GOLD	BLACK	1-172242-2
OBSELETE	SELECTIVE-TIN	PRE-TIN	BLACK	172242-2
	SELECTIVE-TIN (MATTE)	SELECTIVE-TIN (BRIGHT)	BLACK	172242-1
	SOLDERING SIDE 半田付け部	CONTACT SIDE 接触部側	COLOR 色	PART NUMBER 製品型番
CONTACT FINISH コンタクト仕上				

一般公差
(GENERAL TOLERANCE)
 10以下: ±0.2
 10を越え 30以下: ±0.25
 30を越え 100以下: ±0.3
 角度: ±3°

THIS DRAWING IS A CONTROLLED DOCUMENT.

DIMENSIONS: 単位: 耗 mm	TOLERANCES UNLESS OTHERWISE SPECIFIED: 一般公差
	0 PLC ± - 1 PLC ± - 2 PLC ± - 3 PLC ± - 4 PLC ± - ANGLES ± -
MATERIAL 材料	FINISH 仕上
HOUSING: 66 NYLON POST: COPPER ALLOY	SEE TABLE

DWN	T.SHINOHARA	10FEB06
CHK	K.BETSUI	10FEB06
APVD	K.BETSUI	10FEB06
PRODUCT SPEC	製品規格	
APPLICATION SPEC	取付適用規格	
WEIGHT		

STE TE Connectivity

16POSITION CAP HOUSING ASSEMBLY
DUAL LINE INTERLOCK CONNECTOR

NAME 名称			
SIZE	CAGE CODE	DRAWING NO 番号	RESTRICTED TO
A3	00779	C-172242	-
CUSTOMER DRAWING		SCALE 尺度 2:1	SHEET 1 OF 1
		REV E3	