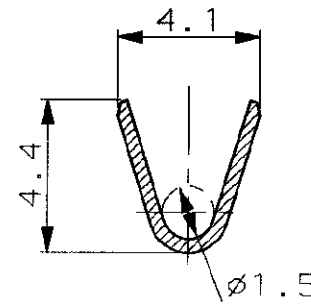
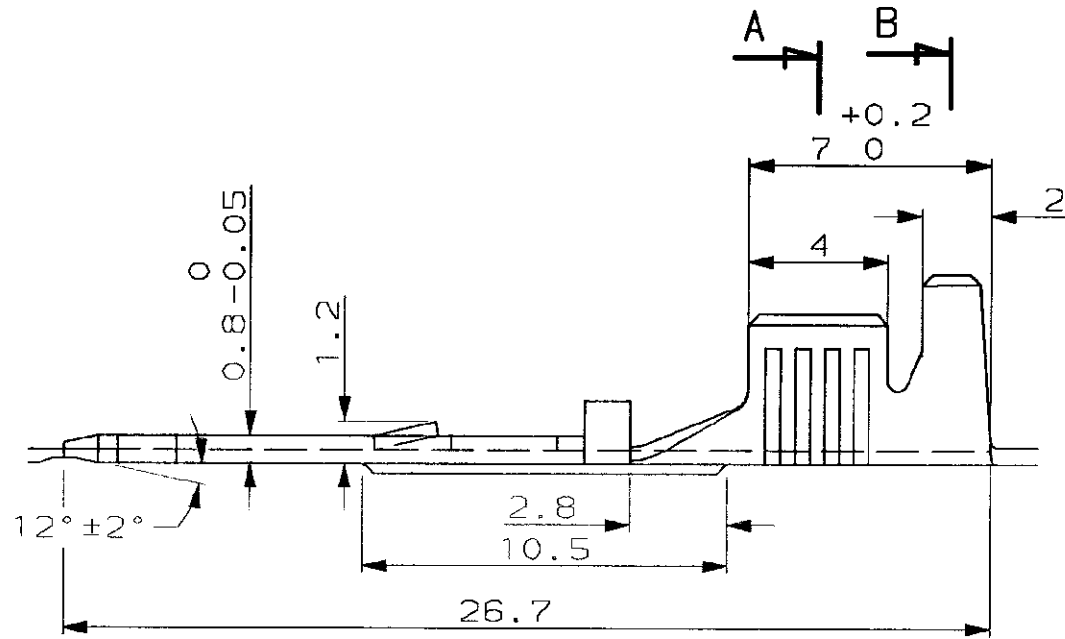


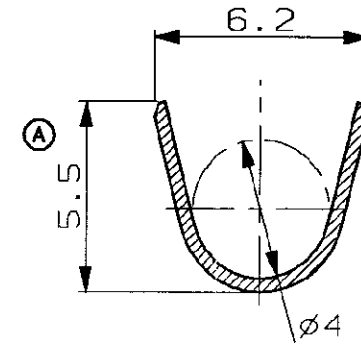
N° C- 144839

A3

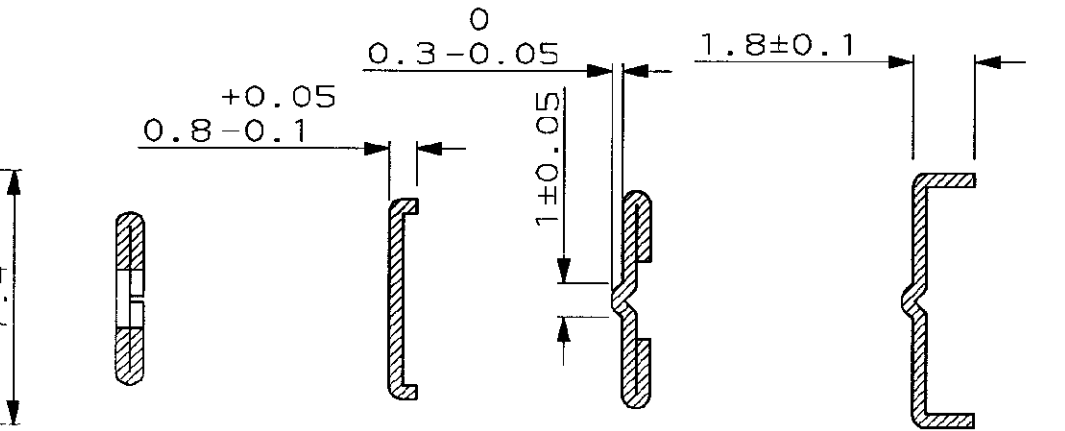
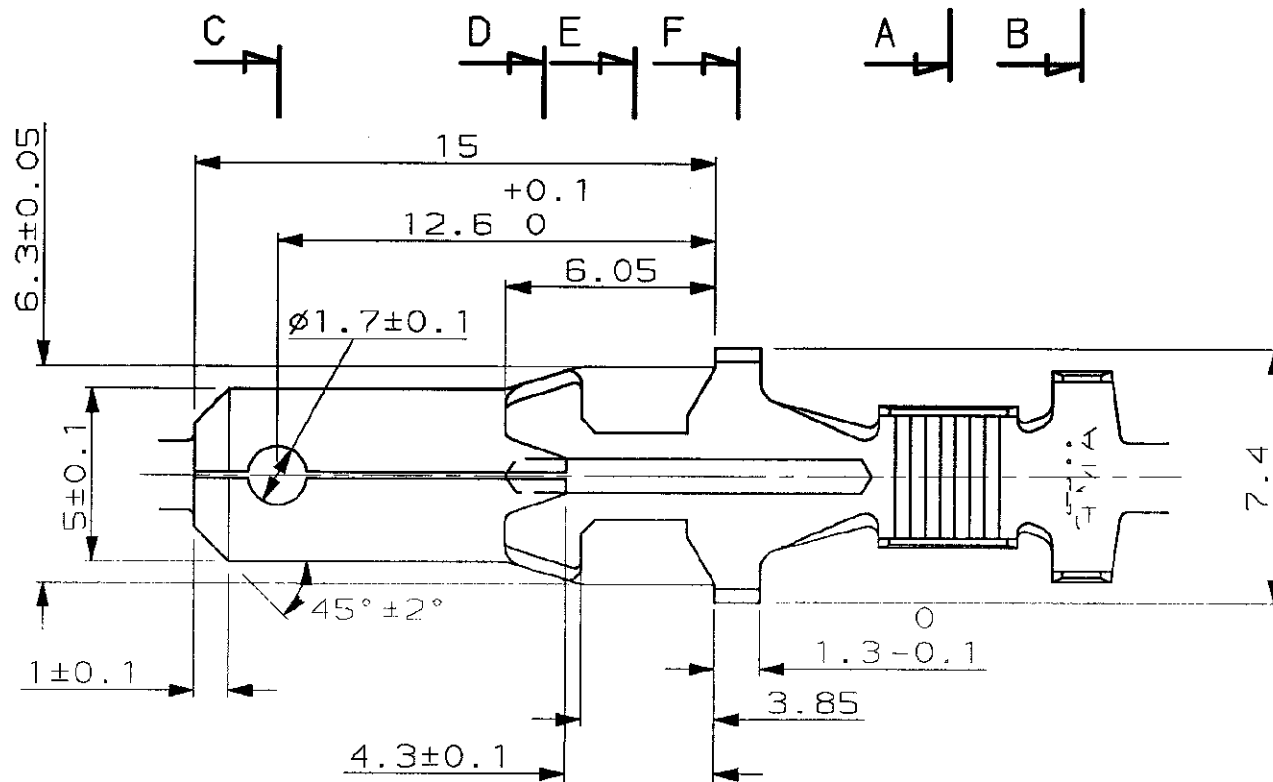
METRIC



SECTION A-A



SECTION B-B



SECTION C-C

SECTION D-D

SECTION E-E

SECTION F-F

DIMENSIONS IN MM.
DO NOT SCALE PRINT
Dimensions en mm.
Reproduction non à l'échelle

PRE ETAME (PRE TIN)	144839-2
BRUT (PLAIN)	144839-1
FINITION (FINISH)	REFERENCE

©1993 BY AMP INCORPORATED ALL RIGHTS RESERVED. AMP PRODUCTS COVERED BY PATENTS AND/OR PATENTS PENDING		DESSIN CLIENT UNIQUEMENT POUR REFERENCES	
DESSINE LE 11/05/93 PAR JCJ	MATIERE LAITON UZ15 EP. 0.4 (BRASS UZ15 0.4 THK)	AMP AMP DE FRANCE 95301 PONTOISE	
VERIFIE LE - PAR -	FINITION -	CLASSE	
PLAN FAIT EN CAO	DIMENS. FIL 1 A 3mm2	ISOLANT 2.1 a 3.1	TYPE
REV 5.5 etait 5.7	TOLERANCES SAUF INDICATION ± 0,3	ECHELLE 5:1	LOC F
DES 10/99	ne pas modifier le coté		N° B c- 144839
LANG. DE 5 POUR BOITIER DBL. VERR. (TAB 5mm FOR DBL. LOCKING HOUSING)		REV A	1/1