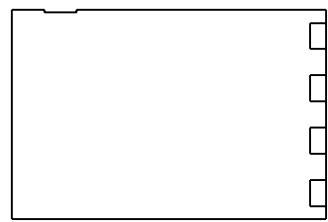
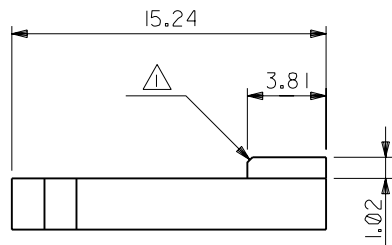
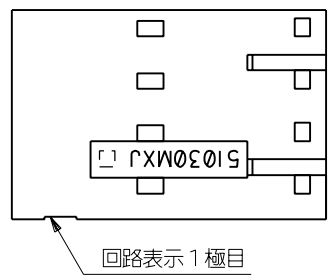
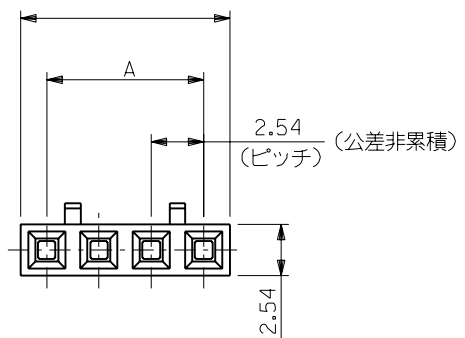


ENG. NO. SD-51030-***2*
EDP NO. #—
:MM DIMENSIONS IN METRIC DO NOT SCALE DRAWING

OPTION D



- 注記
- 極性リップは、2極の場合1箇所のみとする。
 - 適合マスターミナル：50083-****, 50084-****
 - 適合オスターミナル：50087-****, 50088-****
 - 適合クリップ：
マスターミナル装着の場合：51040-****, 51041-****
オスターミナル装着の場合：51042-****, 51043-****
 - ハウジングの色（ENG. No. の下1桁に対応する。）：
14極以上は、白色のみとする。
白色：51030-**20, 赤色：51030-**22
黄色：51030-**23, 青色：51030-**24

63.50	60.96	51030-2520	25
60.96	58.42	-2420	24
58.42	55.88	-2320	23
55.88	53.34	-2220	22
53.34	50.80	-2120	21
50.80	48.26	-2020	20
48.26	45.72	-1920	19
45.72	43.18	-1820	18
43.18	40.64	-1720	17
40.64	38.10	-1620	16
38.10	35.56	-1520	15
35.56	33.02	-1420	14
33.02	30.48	-132*	13
30.48	27.94	-122*	12
27.94	25.40	-112*	11
25.40	22.86	-102*	10
22.86	20.32	-092*	9
20.32	17.78	-082*	8
17.78	15.24	-072*	7
15.24	12.70	-062*	6
12.70	10.16	-052*	5
10.16	7.62	-042*	4
7.62	5.08	-032*	3
5.08	2.54	51030-022*	2
(B)	A	ENG.NO.	極数

材料 MATERIAL		UL 94V-0		MOLEX-JAPAN CO.,LTD. 日本モレックス株式会社	
仕上げ FINISH		—#—		EDP. NO. —#—	
適用電線範囲 WIRE RANGE		—#—		ENG. NO. SD-51030-***2*	
被覆外径 INS. RANGE		—#—		REV C	
DRAWN BY 6/10/87		CHK'D BY Y.ITO		TITLE 名称 J-SL (OPTION D) 2.54 SINGLE ROW HOUSING	
APP'D BY M.MIURA		尺 度 SCALE 4—1			

角度 ANGLE	±3°	C	変更 (T80185)	H.H.	M.S.	9/13/88
30°以上 OVER	+0.3	B	変更 (T80101)	H.H.	A.A.	5/25/88
10°以上 30°未満 UNDER	+0.25	A	変更 (T80060)	H.H.	A.A.	1/14/88
10°未満 UNDER	+0.2	0	新規作成	M.S.	Y.I	6/10/87
一般公差 GENERAL TOLERANCES		記号 LTR	変更内容 REVISION RECORD	DR. CHK.	日付 DATE	

REVISE ONLY ON CAD SYSTEM