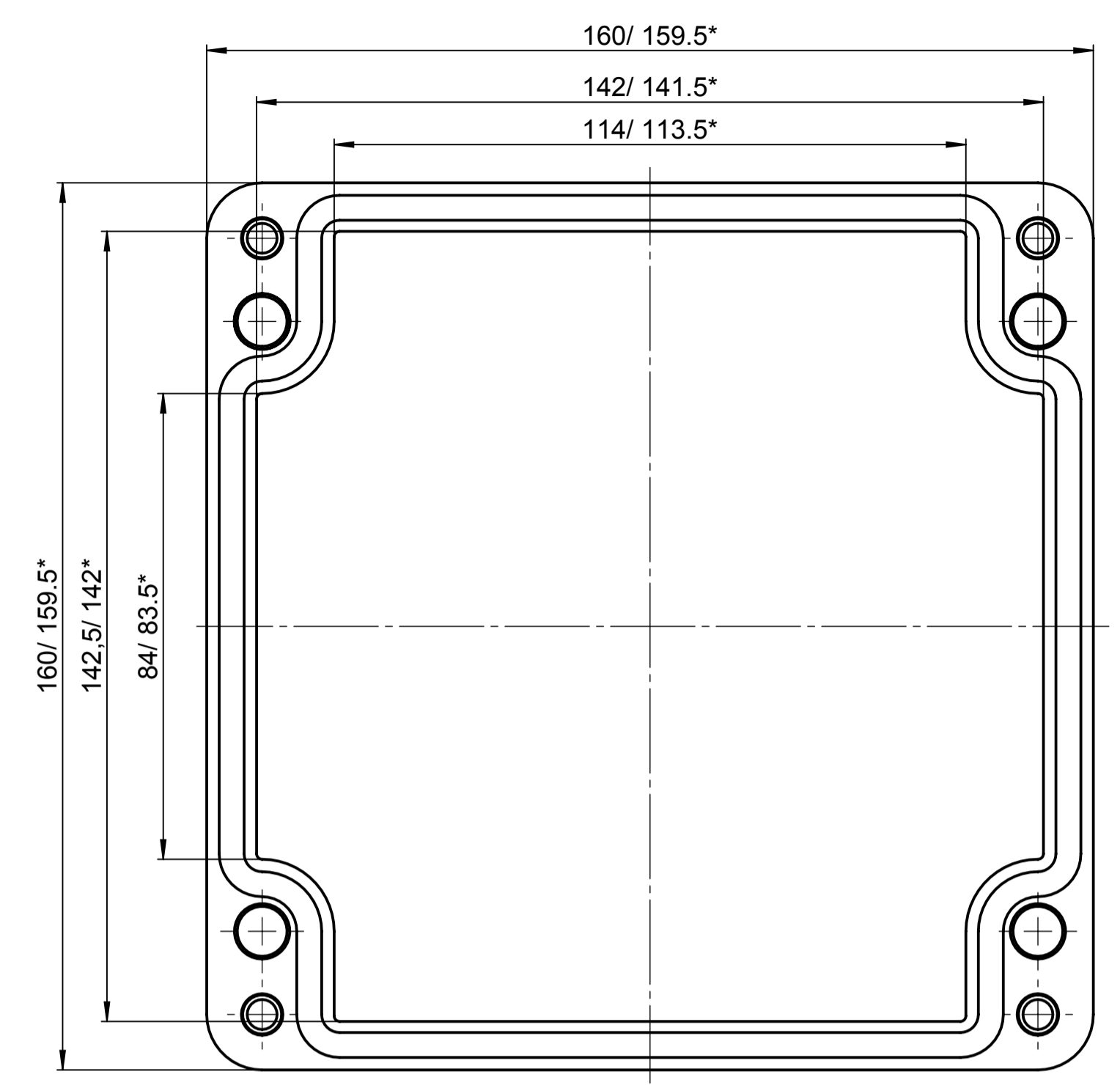


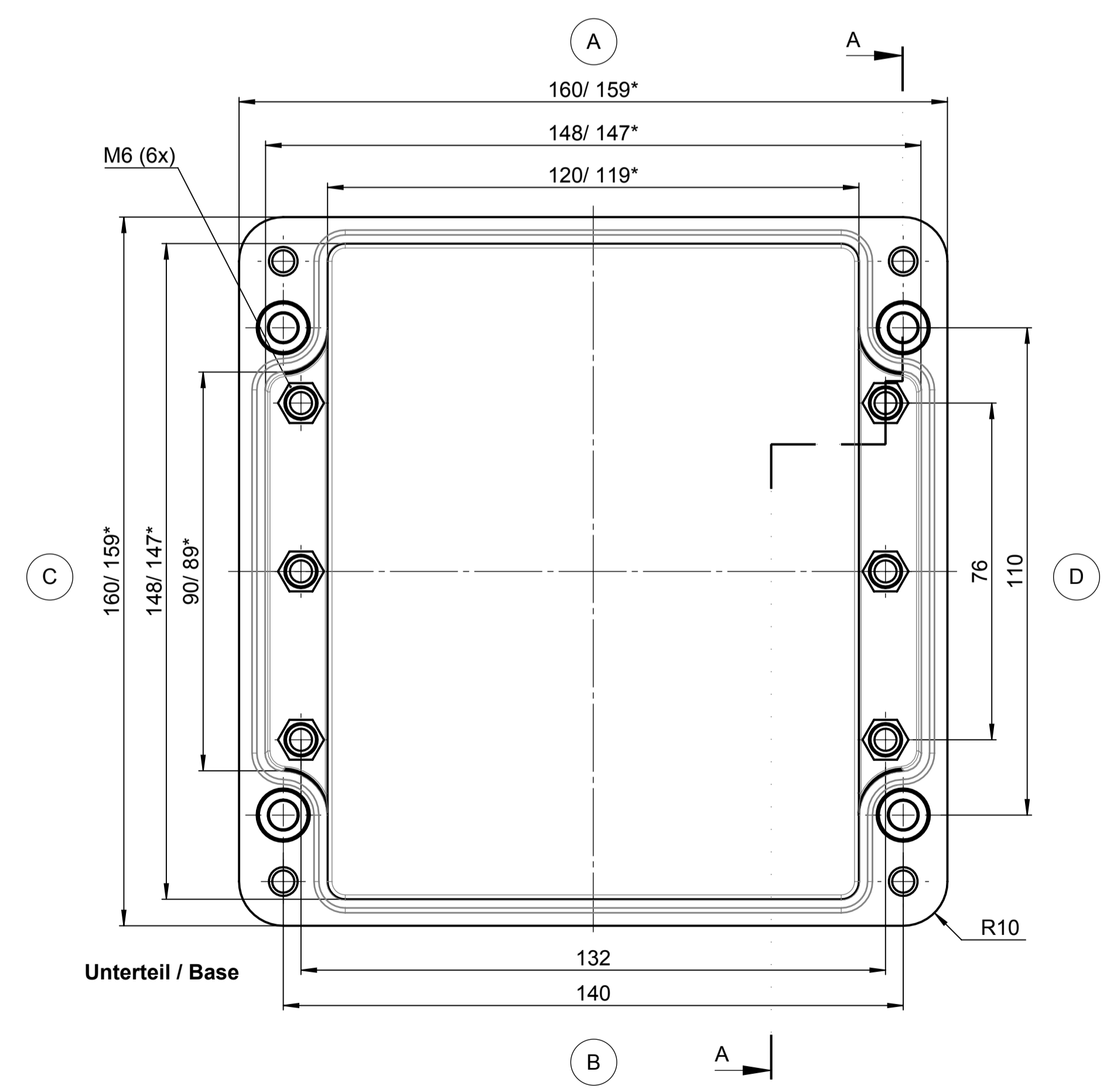
Für diese techn. Unterlage behalten wir uns alle Rechte vor. Nachdruck, Verbreitung, Vervielfältigung, Verbreitung, auch auszugsweise, ist ohne schriftliche Genehmigung der ROSE Systemtechnik GmbH. In anderen Wäsenden ist die Verwendung nicht zulässig.

All rights reserved. No copies or reproductions are permitted without the written consent of ROSE Systemtechnik GmbH. Any use, distribution, or reproduction, even in part, is prohibited without written permission.

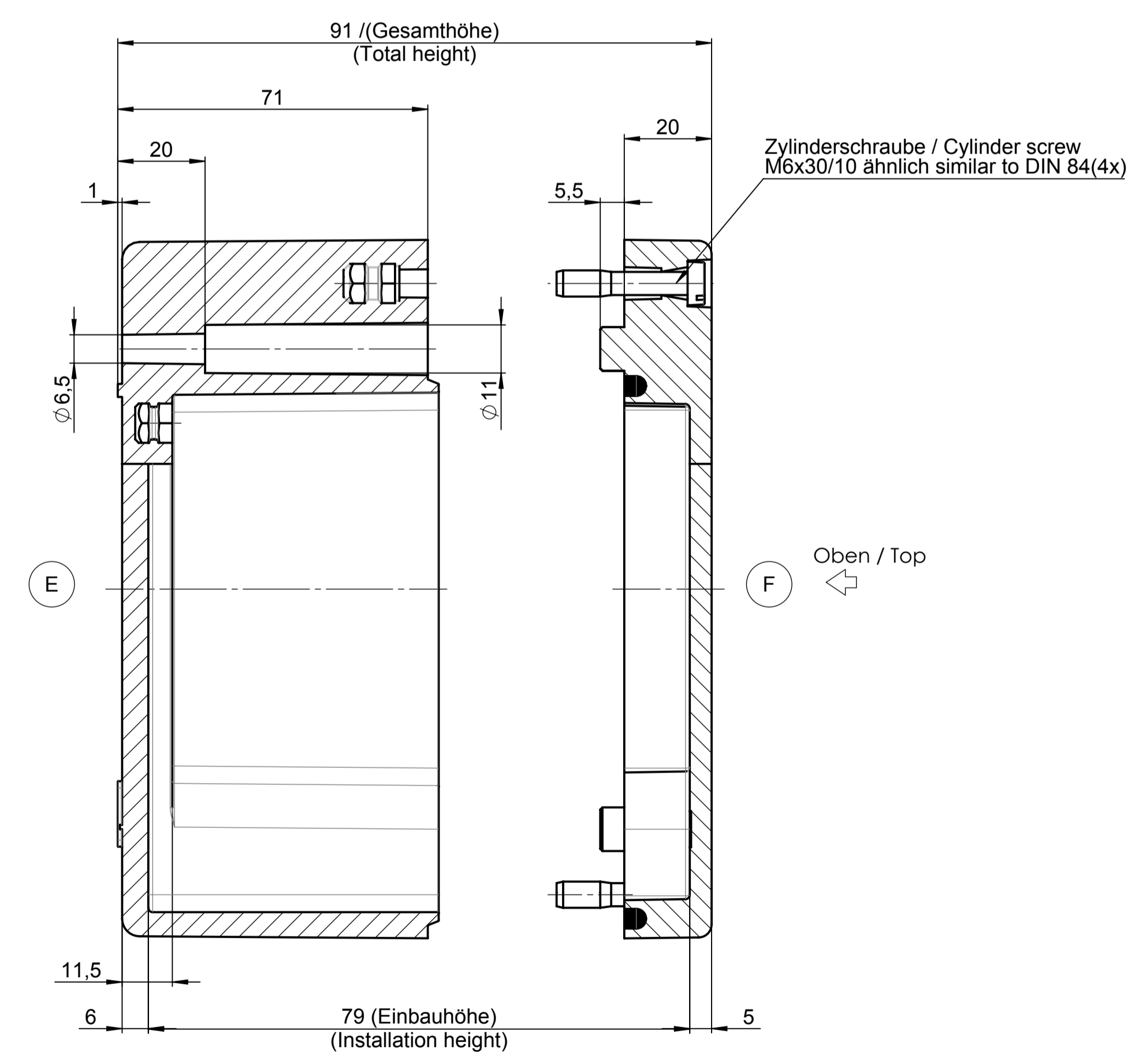


Deckel / Lid

\* = Mass durch Formkonizität nach unten verringert.  
Freimass - Toleranz nach DIN 16901-130  
\* = Conical form tapering downwards  
Free dimensions-tolerance to DIN 16901-130



Unterteil / Base



Zylinderschraube / Cylinder screw  
M6x30/10 ähnlich similar to DIN 84(4x)

Oben / Top

Index		Änderung/Modification		Änd. Nr. Mod. Nr.	Datum/Date/Name	Projekt-Nr./project-no.	
ROSE		Systemtechnik GmbH 32457 Porta Westfalica		erstellt: created:	27.06.17 D.Mac	Farbe/color	
Maßstab Scale		Benennung/Description		geprüft: checked:	04.07.17 L.Tüt.	Gewicht/weight	
1:1		Polyester Bahngehäuse Railway enclosure polyester		Zeilung/Nr.: Drawing-No.:		1.29kg	
DIN A1						Werkstoff/Material	
						Oberfläche/Surface	
						Freimass-tolerance	
						open tolerances	
						Werkstückkanten/Edges	
						Ersatz für Replacement for	
						Bemerkung/Note	
						KAT62.161609	