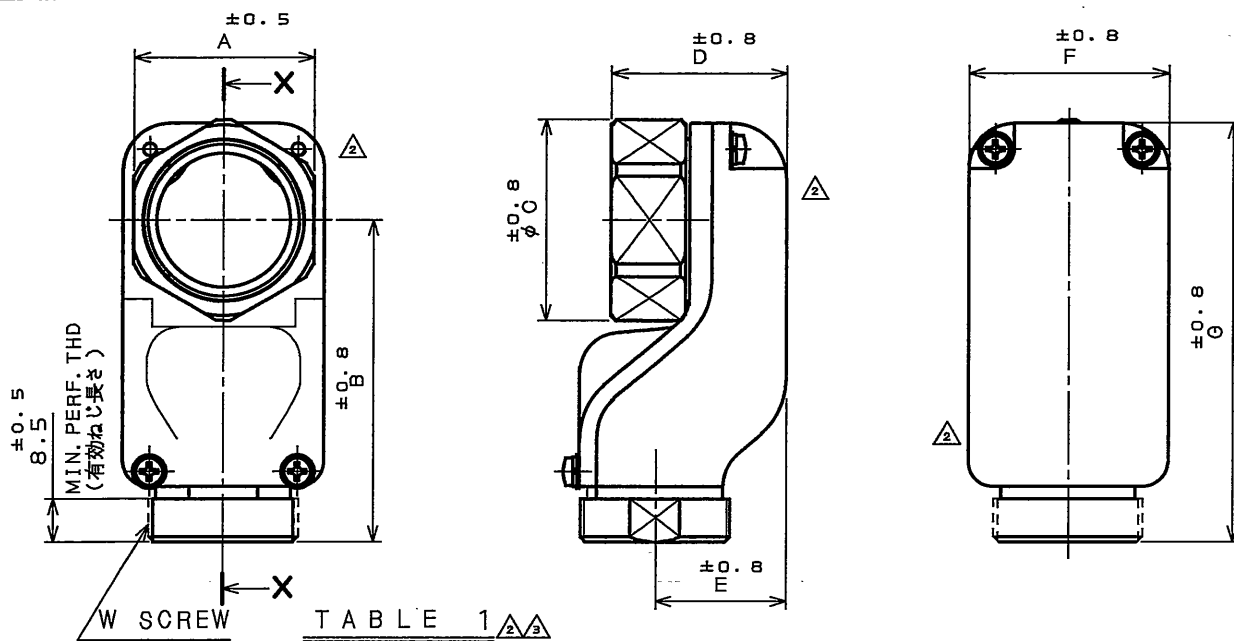


861101RS
(ON DRAWING)台要図

版数 REV.	年月日 DATE	DCN NO.	変更内容 DESCRIPTION	製図 DR.	担当 CHK.	査閲 APPD.	承認 APPD.
2	3.Mar.2006	059150	REVISED FORM etc.	—	T.SUZUKI	T.OKAMURA	A.ONOGAWA
3	25.Apr.2006	059934	REVISED DIMENSION	—	T.SUZUKI	T.OKAMURA	A. Onogawa



DESIGNATION
命名法

JL04-※※EBA

SERIES
シリーズ名

SHELL SIZE
シェルサイズ

LOW PROFILE TYPE ENDBELL
低背エンドベル

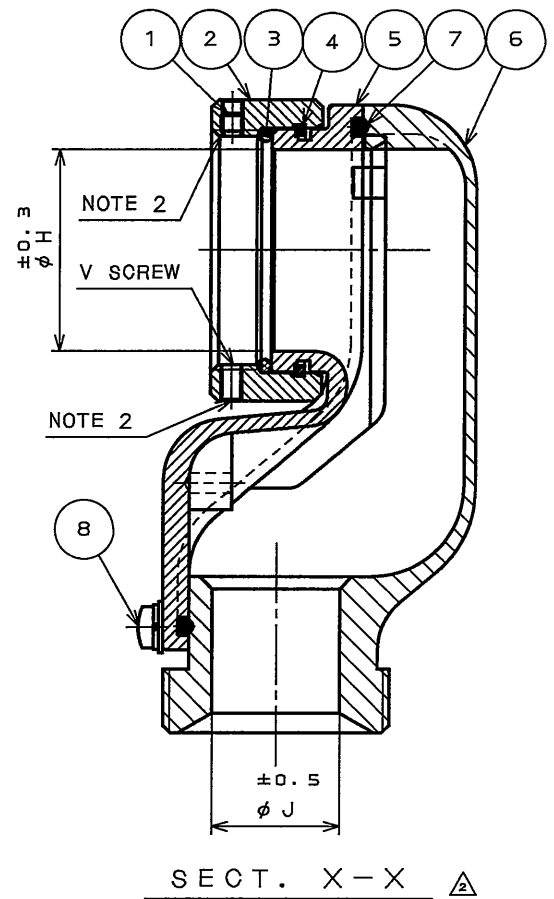
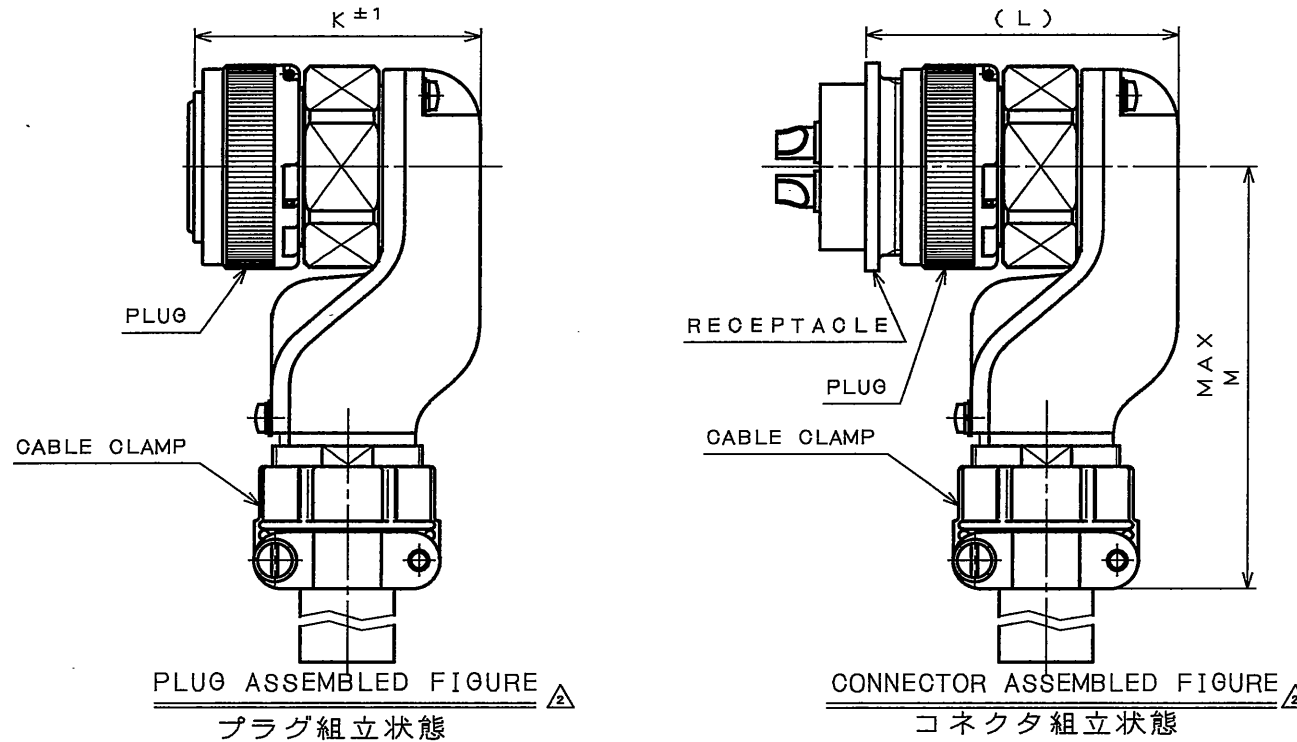


TABLE 1

DIMENSION SHELL SIZE	A±0.5	B±0.8	φC±0.8	D±0.8	E±0.8	F±0.8	G±0.8	φH±0.3	φJ±0.5	φK±1	(L)	M MAX	V SCREW	W SCREW
18	30	62	34	27.6	19.3	34	78.3	20.2	15	50.0	54.1	8 2	1-20UNEF-2B	1-20UNEF-2A
20	33	64	37	31.5	23.9	37	82.0	24.2	17	55.0	59.1	8 4	1 1/8-18UNEF-2B	1 3/16-18UNEF-2A
22	36	64	40	35.1	26.3	40	83.3	26.7	17	56.7	62.3	8 4	1 1/4-18UNEF-2B	1 3/16-18UNEF-2A
24	40	71	43	40.0	30.3	43	92.0	29.9	20	65.0	70.7	9 3	1 3/8-18UNEF-2B	1 7/16-18UNEF-2A
28	46	71	49	40.0	30.9	49	95.2	35.9	20	65.0	70.7	9 3	1 5/8-18UNEF-2B	1 7/16-18UNEF-2A

特別管理品目
SPECIAL CONTROL ITEM
TUV



符号 NO.	名称 DESCRIPTION	個数 QTY.	材料 MATERIAL	仕上 FINISH	備考 REMARKS
8	SEMUSU-SCREW	4	STEEL	ZINC PLATING	COLOR:BLACK SYSTEM INTERFERENCE COLOR
7	GASKET	1	SYNTHETIC RUBBER	—	—
6	ENDBELL 1	1	ALUMINUM ALLOY	ZINC PLATING	COLOR:BLACK SYSTEM INTERFERENCE COLOR
5	ENDBELL 2	1	ALUMINUM ALLOY	ZINC PLATING	COLOR:BLACK SYSTEM INTERFERENCE COLOR
4	RETAINING RING	1	COPPER ALLOY	ZINC PLATING	COLOR:BLACK SYSTEM INTERFERENCE COLOR
3	"O" RING	1	SYNTHETIC RUBBER	—	—
2	ASSEMBLYNUT	1	ALUMINUM ALLOY	ZINC PLATING	COLOR:BLACK SYSTEM INTERFERENCE COLOR
1	SET SCREW	1	STEEL	ZINC PLATING	COLOR:BLACK SYSTEM INTERFERENCE COLOR

仕様書 (SPECIFICATION) J AHL-50009	第1版 (ORIGINAL DATE) 30.Nov.2004	尺度 (SCALE)	シリーズ (SERIES) JL04V	日本航空電子工業株式会社 JAPAN AVIATION ELECTRONICS INDUSTRY, LTD.
製造 DR.	担当 CHK. T.SUZUKI	名称 (TITLE) JL04-※※EBA	LOW PROFILE TYPE ENDBELL 低背エンドベル	
公差 (GENERAL TOLERANCE) 寸法 (DIMENSION) 角度 (ANGLES)	査閲 APPD. E.MATSUMOTO	質量 (MASS)		
図面番号 (DRAWING NO.) SJ101198	承認 APPD. M.MAJIME	版数 (REV.) 3		

NOTE1.DIMENSIONS OF THIS PRODUCT SHALL BE SHOWN IN TABLE 1.

2.THERE SHALL BE TWO THREADED HOLES FOR THE SETSCREW.AFTER FASTENING THE ASSEMBLYNUT, INSET THE SETSCREW INTO THE HOLE WHICH EVER IS EASIER TO BE ASSEMBLED,AND FIX IT.

注1.本製品の寸法は表1による。

2.止めねじ用に2ヶ所のねじ穴があります。アッセンブリナット締付後、止めねじを組込み易い穴に挿入し、固定下さい。

DOF-0-212F(05.08)